



# Общий каталог



ПРИВОДЫ ДЛЯ ГАРАЖНЫХ ВОРОТ | ПРИВОДЫ ДЛЯ РАСПАШНЫХ ВОРОТ | ПРИВОДЫ ДЛЯ ОТКАТНЫХ ВОРОТ  
УПРАВЛЕНИЕ ДЛЯ РУЛЛОННЫХ ВОРОТ | ПРИВОДЫ ДЛЯ ПРОМЫШЛЕННЫХ ВОРОТ | РАДИОАППАРАТУРА  
СИСТЕМА «УМНЫЙ ДОМ» | ПРИВОДЫ ДЛЯ РОЛЛЕТ И МАРКИЗ | ПАРКОВОЧНЫЕ СИСТЕМЫ | ПРИНАДЛЕЖНОСТИ

Условия поставки / указания	4
Руководства по монтажу / видео	4
Гарантийные обязательства	5
Представительства и филиалы	6

## **Приводы для гаражных ворот** **8-33**

Убедительные аргументы	9
Обзор приводов для гаражных ворот	10
Чек-лист к приводам для гаражных ворот	12
Базовая модель: sprint evolution	14
Успешные модели: duo vision	15
duo rapido <sup>+</sup>	16
Премиум модель: marathon SL	18
Принадлежности к приводам для гаражных ворот	20
Размерные чертежи	27
Приводы для ворот коллективных гаражей	
marathon tiga SL	28
marathon tiga SLX	30
Принадлежности к приводам для ворот коллективных гаражей	31

## **Приводы для распашных ворот** **34-57**

Убедительные аргументы	35
Обзор всех приводов для распашных ворот	36
Чек-лист к приводам для распашных ворот	37
Приводы для распашных ворот twist 200 E/twist 200 EL	38
Привод для распашных ворот twist 350	44
Привод для распашных ворот twist XL	48
Принадлежности к приводам для распашных ворот	52
Кронштейны к приводам для распашных ворот	54

## **Приводы для откатных ворот** **58-75**

Убедительные аргументы	59
Обзор приводов для откатных ворот	60
Чек-лист к приводам для откатных ворот	61
Приводы для откатных ворот STArter/STArter <sup>+</sup>	62
Привод для откатных ворот SP 900	64
Привод для откатных ворот RUNner	66
Привод для откатных ворот SM 40 T	68
Приводы для откатных ворот DS 600/DS 1200	70
Принадлежности к приводам для откатных ворот	72

## Радиотехника/система «Умный дом» 76–87

Обзор применений системы «Умный дом»	77
Радиотехника SOMMER – преимущества	78
Дистанционное управление 868,8/434,42 МГц (Somloq Rollingcode)	80
Дистанционное управление 868,95 МГц (SOMloq2) <b>НОВИНКА</b>	85
Расходные средства (батарейки)	86
Система управления радиопередатчиками «Somloq Codemaster»	87

## Принадлежности 88–99

Системы контроля доступа	89
Импульсные датчики	93
Фотоэлементы	94
Индукционные контуры	95
Оптические предохранительные контактные кромки	96
Электрические предохранительные контактные кромки	97
Светофоры/сигнальные лампы	98
Аккумуляторная батарея	99
Системотехника зданий	99

## Приводы для роллет и маркиз 100–107

Убедительные аргументы	101
Оптимальный выбор внутривального мотора	102
Внутривальные двигатели/стандартные принадлежности	103
Принадлежности – настенные кронштейны/принадлежности – адаптеры	104
Блоки управления к приводам для маркиз	105
Блоки управления к приводам для роллет	106
Принадлежности	107

## Блоки управления для роллетных ворот 108–109

RDC Vision и RDC 800	109
----------------------	-----

## Приводы для промышленных ворот 110–111

Приводы для промышленных ворот GIGA	111
-------------------------------------	-----

## Парковочные системы 112–117

Ограничители парковки и принадлежности	113
Шлагбаумы и принадлежности	114

## Компоненты DOCO для ворот 118–119

Индекс артикулов	120
Общие коммерческие условия	122–123

## Условия поставки / указания

Ремонтные работы и сервисные услуги оплачиваются нетто. В прейскуранте дилера не указаны цены на запасные части. Пожалуйста, спрашивайте отдельный прейскурант запасных частей.

Технические изменения предусматриваются

Пожалуйста, соблюдайте правовые линии для автоматически управляемых окон, дверей и ворот ASR A1.7 а так же действующие Европейские нормы и нормы действующие в Вашей стране.

## Руководства по монтажу / видео

Загрузить наши **Руководства по монтажу и эксплуатации:**

 <http://som4.me/man>


Ознакомьтесь с нашими многочисленными **Видеороликами:**

 <http://som4.me/vid>

 <http://som4.me/youtube>

## Социальные медиа

Следите за нами на наших каналах социальных медиа:

 <http://som4.me/facebook>

 <http://som4.me/twitter>

 <http://som4.me/4sq>



Действительно для продуктов, выпущенных с 01.01.2003

## Гарантийная группа I

- а) приводы для гаражных ворот (узлы привода, вкл. направляющие; за исключением радиотехники)
- б) приводы ворот для коллективных гаражей, без принадлежностей
- в) принадлежности к приводам для гаражных ворот, за исключением сигнальной лампы, светофоров, фотоэлементов
- г) приводы для промышленных ворот с принадлежностями
- д) внутривальные двигатели для роллет и маркиз (10-50 Нм), а также их блоки управления и приборы

**SOMMER: 5 лет гарантии на детали с даты выставления счета компанией SOMMER**

## Гарантийная группа II

- а) приводы для распашных ворот с принадлежностями
- б) приводы для откатных ворот с принадлежностями
- в) внутривальные двигатели для рулонных ворот (60-230 Нм), а также их блоки управления и приборы
- г) шлагбаумы с принадлежностями
- д) ограничители парковки с принадлежностями

**SOMMER: 2 года гарантии на детали с даты выставления счета компанией SOMMER**

## Гарантийная группа III

- а) радиотехника
- б) импульсные датчики
- в) специальные принадлежности
- г) новые запчасти

**SOMMER: 2 года гарантии на детали с даты выставления счета компанией SOMMER**

Гарантия не распространяется на дальность действия приборов радиуправления, если на нее влияют внешние условия.

## Гарантийная группа IV

- а) изделия после ремонта

**SOMMER: гарантия 1 год на детали с даты выставления счета компанией SOMMER**

## Гарантийные претензии не принимаются по следующим позициям

- а) расходные средства, такие как, например, лампы, аккумуляторы, предохранители
- б) быстроизнашивающиеся части

# Представительства и филиалы



## **SOMMER Door & Gate Automation UK Ltd.**



Unit B3  
Elvington Industrial Estate, Elvington  
York • YO41 4AR • Great Britain

Тел.: +44 (0)1904 / 60 87 87  
Факс: +44 (0)1904 / 60 72 99  
info@uk.sommer.eu  
www.sommer.eu/uk

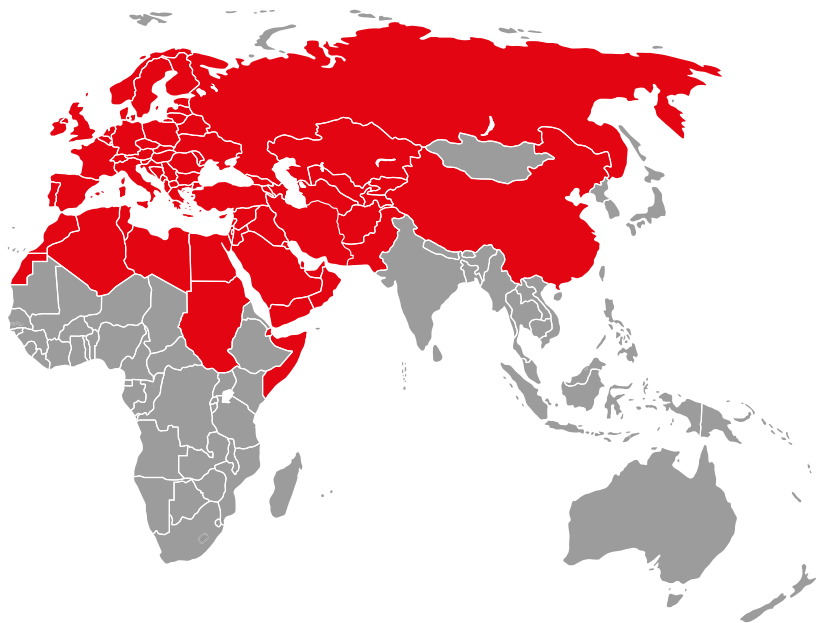


## **SOMMER Automatismos Espaca S.L.**



Avenida Generalitat 55 • P.I. Can Met Sidru  
E-08530 La Garriga (BCN)

Тел.: +34 93 73 22 502  
Факс: +34 93 73 22 547  
info@es.sommer.eu  
www.sommer.eu/es



## **SOMMER Automazioni S.r.l.**

VIA DELLA COOPERAZIONE, 105  
38123 TRENTO-MATTARELLO TN

Тел.: +39 0461 26 38 63  
Факс: +39 0461 26 92 47  
info@it.sommer.eu  
www.sommer.eu/it



## **SOMMER Antriebs- und Funktechnik AG**



Buchenstrasse 3  
CH - 6210 Sursee

Тел.: +41 (0)33 335 18 18  
Факс: +41 (0)33 335 18 70  
info@ch.sommer.eu  
www.sommer.eu/ch



## **SOMMER Ges. mbH**

Gewerbepark 1  
A - 4111 Walding

Тел.: +43 (0)72 34 / 840 27  
Факс: +43 (0)72 34 / 840 274  
info@at.sommer.eu  
www.sommer.eu/at



## **SOMMER Polska Sp. z o.o.**

Al. Jerozolimskie 439  
PL-05-800 Pruszkow

Тел.: +48 22 868 11 41  
Факс: +48 22 846 09 89  
info@pl.sommer.eu  
www.sommer.eu/pl



## **SOMMER France S.A.R.L.**

195, Avenue de Strasbourg  
F-67170 Brumath

Тел.: +33 (0)3 / 68 41 81 90  
Факс: +33 (0)3 / 68 41 81 99  
info@fr.sommer.eu  
www.sommer.eu/fr

## **Inter-Action s.a.s.**

4, Place du 11 Novembre  
F-92250 La Garenne-Colombes

Тел.: +33 (0)1 / 47 80 37 37  
Факс: +33 (0)1 / 47 80 94 84  
inter.action.sas@orange.fr



## **Seculux NV**

Meerkensstraat 69  
B-3650 Lanklaar-Dilsen

Тел.: +32 (0)89 / 79 03 60  
Факс: +32 (0)89 / 79 03 61  
info@seculux.be  
www.seculux.be



## **SOMMER Kaputechnika Kft.**

II. Rákóczi Ferenc út. 277  
H- 1214 Budapest

Тел.: +36 1 / 277 42 72  
Факс: +36 1 / 276 44 39  
info@hu.sommer.eu  
www.sommer.eu/hu



## **Aperto AB**

Hantverksgatan 5 D  
S-43442 Kungsbacka



Тел.: +46 (0)300 / 148 20  
Факс: +46 (0)300 / 130 60  
info@aperto.se  
www.aperto.se



## **Rohatec sarl**

5, Rue d'Arlon  
L - 8399 Windhof

Тел.: +352 / 45 01 46  
Факс: +352 / 25 19 92  
info@rohatec.lu  
www.rohatec.lu



## **TRIDO s.r.o.**

Na Brankách 3  
CZ-67801 Blansko

Тел.: +420 / 51 65 27 216  
Факс: +420 / 51 65 27 218  
trido@trido.cz  
www.trido.cz



## **MCA Grup**

Sos. Giurgiului nr. 33A  
RO-Jilava, jud Ilfov 077120

Тел.: +40 (0)21 / 457 00 03  
Факс: +40 (0)21 / 457 00 04  
office@mcagrup.ro  
www.mcagrup.ro

# Представительства и филиалы



## ООО ЗОММЕР РУС ТРЕЙД

6-й Новоподмосковный пер., д.3  
пом. 8 офис 7  
125130 Москва, Россия

Тел.: +7 (0)495 / 7960240  
Тел.: +7 (0)495 / 7968705  
Тел.: +7 (0)800 / 7006501  
info@rus.sommer.eu  
www.sommer.eu/rus



## Радуга-N

Радужная, 37  
Одесса  
65033  
Украина

Тел.: + 380 482 37 53 23  
Факс: + 380 482 34 73 96  
rainbow-n@inbox.ru  
www.rainbow.odessa.ua



## SOMMER Automation & Radio (Shanghai) Co., Ltd.

Fengrao Road 388  
Shanghai, Jiading District, Malu County  
201801 China, People's Republic

Тел.: +86 / 21 / 69153919  
Факс: +86 / 21 / 69153155  
info@sommer-china.com.cn  
www.sommer-china.com.cn



## Moein Bargh E Teheran Co.

#10, No: 26, 1st Floor, Sabonchi ST  
(old Mahnaz) Dr. Beheshty ave.  
IR - Teheran

Тел.: +98 (0)21 / 88504632  
Факс: +98 (0)21 / 88751447  
mokhtarimarbini@yahoo.com  
www.moeinbargh.com



## White Aluminium - Automation

P.O. Box 30665  
UAE - Abu Dhabi

Тел.: +9712 / 5551690  
Моб. телефон:  
+9715 / 07993319  
Факс: +9712 / 5551691  
automation@whitealuminium.ae  
www.whitealuminium.ae



## Stouhi Steel Company

Chatila, near Hariri School  
P.O Box 14-6641  
LB - Beirut

Тел.: +961 / 1854519  
Моб. телефон: +961 / 3220024  
Факс: +961 / 1470049  
stouhisteel@yahoo.com



## Mr. Gamal Eid

SOMMER Antriebs-  
und Funktechnik GmbH  
Hans-Böckler-Str. 21-27  
D-73230 Kirchheim/Teck

Моб. телефон: +2 (0)12 / 76770327  
Моб. телефон: +49 (0)151 / 18044319  
Факс: +49 (0)7021 / 8001-101  
g.eid@sommer.eu



## Cometa

124, Avenue Mustapha Mohsen  
TN - 2073 Borj Louzir Ariana

Тел.: +216 / 70681582  
Факс: +216 / 70681585  
import@cometa.com.tn  
www.cometa.com.tn



## SOMMER USA, Inc.

1430 West Pointe Drive, Suite Q  
Charlotte, NC 28214  
USA

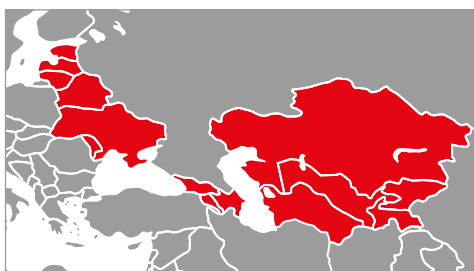
Тел.: +1 704 424 5787  
Факс: +1 704 424 7699  
info@sommer-usa.com  
www.sommer-usa.com



## Mr. Georgi Kostov

SOMMER Antriebs- und Funktechnik GmbH  
Hans-Böckler-Str. 21-27  
D-73230 Kirchheim/Teck

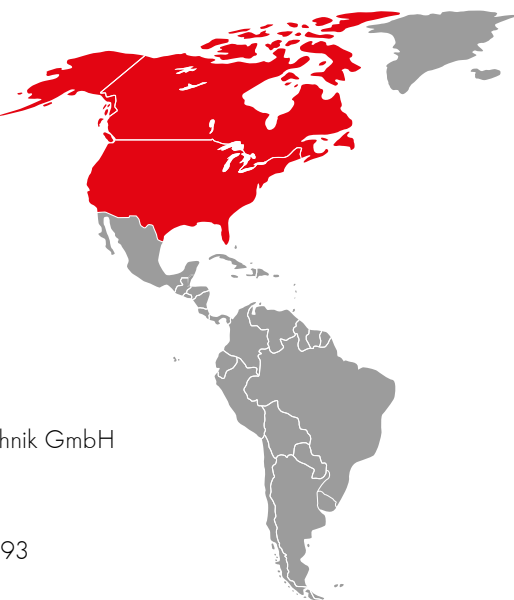
Моб. телефон: +359 879 468 393  
Факс: +49 (0)7021 / 8001-101  
g.kostov@sommer.eu



## г-н Арвидас Андриулионис

SOMMER Antriebs- und Funktechnik GmbH  
Hans-Böckler-Str. 21-27  
D-73230 Kirchheim/Teck

Моб. телефон: +370 652 716 66  
Факс: +49 (0)7021 / 8001-101  
a.andriulionis@sommer.eu







# Приводы для гаражных ворот

## Технология

- система привода, разработанная компанией SOMMER:
  - неподвижно натянутая цепь в направляющей
  - двигающаяся каретка с мотором для более высокого срока службы
- SVS - система аварийной разблокировки (позволяет разблокировать и заблокировать ворота в любом положении)
- самоблокирующийся двигатель надежно фиксирует ворота даже при отключении электроэнергии, при этом дополнительный замок не требуется
- очень тихое открытие и закрытие

## Микропроцессор / Блок управления

- встроенный приемник радиосигналов
- обнаружение препятствия, а также частичный или полный реверс при встрече препятствия
- вставной блок управления, удобный при замене
- защита от несчастных случаев благодаря электронной регулировке изменения усилия с помощью ДСМ - динамической системы мощности
- линейные стадии отрегулированного плавного хода без потери усилия

## Монтаж

- приводы поставляются уже предварительно смонтированными, что существенно ускоряет процесс монтажа на объекте
- программирование хода привода простым путем трехкратного открытия и закрытия ворот
- уже в базовом оснащении ход перемещения каретки составляет до 2600 мм
- потолочный кронштейн, бесступенчатая настройка как по горизонтали, так и по вертикали
- простое изменение длины направляющей; также на объекте
- простое натяжение цепи

## Дистанционное радиоуправление

- модуляция на частоте 868,8/434,42 МГц позволяет достичь лучшего приема и высокой надежности передачи
- встроенная антенна исключает возможность механической поломки
- высочайшая надежность системы Somloq Rollingcode: длина кода 66 бит дает 74 триллиона различных возможных комбинаций и обеспечивает максимальную безопасность, благодаря практически уникальному коду дистанционного управления
- практически неограниченные возможности увеличения количества пользователей пультами ДУ, например, в подземных гаражах
- в целях безопасности код можно удалить



Свыше 1800 комбинаций приводов для гаражных ворот SOMMER с воротами различных мировых производителей успешно прошли сертификацию. Актуальный референс-лист вы можете найти здесь:



<http://som4.me/cgdo>



# Обзор приводов для гаражных ворот

Тип		Базовая модель	Успешные модели			
		sprint evolution	duo vision 500	duo vision 650	duo vision 800	
Макс. ширина ворот:*	Среднеподвесные ворота	4000 мм	3500 мм	5000 мм	5500 мм	
	Секционные ворота	4000 мм	3500 мм	5000 мм	5500 мм	
	Створчатые ворота (с кронштейном # 1501; для более крупных ворот только по запросу)	2800 мм	-	2800 мм	2800 мм	
	Боковые секционные / круговые ворота	с ходом 2 600 мм	2350 мм	2350 мм	2350 мм	2350 мм
		с ходом 3 000 мм с ходом 3 400 мм	- -	2750 мм 3150 мм	2750 мм 3150 мм	2750 мм 3150 мм
Опрокидывающиеся ворота	3500 мм	-	4000 мм	4500 мм		
Макс. высота ворот:	Среднеподвесные ворота	с ходом 2 600 мм	2600 мм	2600 мм	2600 мм	2600 мм
		с ходом 3 000 мм	-	3000 мм	3000 мм	3000 мм
		с ходом 3 400 мм	-	3400 мм	3400 мм	3400 мм
	Секционные ворота	с ходом 2 600 мм	2350 мм	2350 мм	2350 мм	2350 мм
		с ходом 3 000 мм	-	2750 мм	2750 мм	2750 мм
		с ходом 3 400 мм	-	3150 мм	3150 мм	3150 мм
Створчатые ворота (с кронштейном # 1501; для более крупных ворот только по запросу)	2800 мм	-	2800 мм	2800 мм		
Боковые секционные / круговые ворота	2300 мм	2300 мм	3000 мм	3000 мм		
Опрокидывающиеся ворота	с ходом 2 600 мм	1900 мм	-	1900 мм	1900 мм	
	с ходом 3 000 мм	-	-	2300 мм	2300 мм	
	с ходом 3 400 мм	-	-	2700 мм	2700 мм	
Ход перемещения:	стандартный удлиняемый	2600 мм ✓	2600 мм ✓	2600 мм ✓	2600 мм ✓	
Макс. усилие тяги и нажатия		550 Н	500 Н	650 Н	800 Н	
Макс. скорость		160 мм/с	150 мм/с	180 мм/с	130 мм/с	
Потребляемая мощность (режим готовности)		~ 7 Вт	~ 7 Вт	~ 2 Вт	~ 2 Вт	
Режим работы по S3** в %		15	15	15	15	
Аварийная разблокировка изнутри, вкл. систему безопасного запираения (SVS)		✓	✓	✓	✓	
Предохранитель двигателя с микропроцессорным контролем (силы тока и температуры)		✓	✓	✓	✓	
Тороидальный трансформатор для экономии электроэнергии		-	-	✓	✓	
Электропитание		230 В перем.тока (50 Гц)	230 В перем.тока (50 Гц)	230 В перем.тока (50 Гц)	230 В перем.тока (50 Гц)	
Вставной блок управления		✓	✓	✓	✓	
Защита от несчастных случаев благодаря электронной регулировке измерения усилия с помощью ДСМ – динамической системы мощности		✓	✓	✓	✓	
Клемма для сигнальной лампы		✓	✓	✓	✓	
Выход 24 В пост. тока (регулируемое, 0,1 А)		✓	✓	✓	✓	
Время предупреждения по выбору		■	■	■	■	
Реверс по выбору		✓	✓	✓	✓	
Регулируемый плавный ход линейного типа без потери усилия		✓	✓	✓	✓	
Предохранительное подключение для размыкающего контакта		✓	✓	✓	✓	
Регулируемые функции подключения систем безопасности		✓	✓	✓	✓	
Подключение для предохранителя калитки непосредственно на каретке		✓	✓	✓	✓	
Подключение TorMinal		✓	✓	✓	✓	
Счетчик циклов		■	■	■	■	
Определенное управление направлением движения (открытие / закрытие ворот)		✓	✓	✓	✓	
Настройка частичного открытия ворот		✓	✓	✓	✓	
Индикатор состояния ворот		✓	✓	✓	✓	
Количество радиоканалов		2	2	2	2	
Количество ячеек памяти в радиоприемнике		112	112	112	112	
Количество разъемов для выключателей		1/2 ▲	1/2 ▲	1/2 ▲	1/2 ▲	
Количество разъемов для систем безопасности		1	1	1	1	
Прямое подключение электрической предохранительной контактной кромки (8,2 кОм)		-	-	-	-	
Прямое подключение оптической предохранительной контактной кромки		-	-	-	-	
Прямое подключение 2-проводных фотоэлементов		-	-	-	-	
Настройка автоматического закрытия		-	-	-	-	
Подключение светофора		-	-	-	-	
Беспотенциальный релейный выход (программируемая функция)		-	-	-	-	

\* пожалуйста, соблюдайте значения, указанные в руководстве по монтажу и эксплуатации для створчатых и круговых ворот. \*\* режимы в соответствии с VDE 0530-1.

■ только в комбинации с системой TorMinal. ▲ без предохранительного контакта

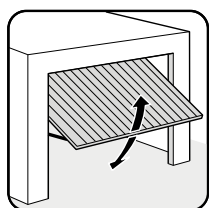
# Обзор приводов для гаражных ворот

Успешные модели	Премиум модели			Приводы ворот для коллективных гаражей	
duo rapido 650 <sup>+</sup>	marathon 550 SL	marathon 800 SL	marathon 1100 SL	marathon tiga 800 SL/SLX	marathon tiga 1100 SL/SLX
-	5000 мм	6000 мм	8.000 мм	6000 мм	8.000 мм
5000 мм	5000 мм	6000 мм	8.000 мм	6000 мм	8.000 мм
-	2800 мм	2800 мм	2800 мм	2800 мм	2800 мм
2350 мм 2750 мм 3150 мм	2350 мм - 3150 мм	2350 мм - 3150 мм	2350 мм - 3150 мм	2350 мм - 3150 мм	2350 мм - 3150 мм
-	4000 мм	5500 мм	7500 мм	5500 мм	7500 мм
-	2600 мм	2600 мм	2600 мм	2600 мм	2600 мм
-	-	-	-	-	-
-	3400 мм	3400 мм	3400 мм	3400 мм	3400 мм
2350 мм 2750 мм 3150 мм	2350 мм - 3150 мм	2350 мм - 3150 мм	2350 мм - 3150 мм	2350 мм - 3150 мм	2350 мм - 3150 мм
-	2800 мм	2800 мм	2800 мм	2800 мм	2800 мм
3000 мм	2500 мм	3000 мм	3500 мм	3000 мм	3500 мм
-	1900 мм	1900 мм	1900 мм	1900 мм	1900 мм
-	-	-	-	-	-
-	2700 мм	2700 мм	2700 мм	2700 мм	2700 мм
2600 мм ✓	2600 мм ✓	2600 мм ✓	2600 мм ✓	2600 мм ✓	2600 мм ✓
650 H	550 H	800 H	1100 H	800 H	1100 H
240 мм/с	180 мм/с	130 мм/с	130 мм/с	130 мм/с	130 мм/с
~ 2 Вт	~ 2 Вт	~ 2 Вт	~ 2 Вт	~ 2 Вт	~ 2 Вт
15	40	40	40	40	40
✓	✓	✓	✓	✓	✓
✓	✓	✓	✓	✓	✓
✓	✓	✓	✓	✓	✓
230 В перем.тока (50 Гц)	230 В перем.тока (50 Гц)	230 В перем.тока (50 Гц)	230 В перем.тока (50 Гц)	230 В перем.тока (50 Гц)	230 В перем.тока (50 Гц)
✓	✓	✓	✓	✓	✓
✓	✓	✓	✓	✓	✓
✓	✓	✓	✓	-	-
✓	✓	✓	✓	✓	✓
■	■	■	■	■	■
✓	✓	✓	✓	✓	✓
✓	✓	✓	✓	✓	✓
✓	✓	✓	✓	✓	✓
✓	✓	✓	✓	✓	✓
✓	✓	✓	✓	✓	✓
✓	✓	✓	✓	✓	✓
■	■	■	■	■	■
✓	✓	✓	✓	-	-
✓	✓	✓	✓	-	-
✓	■	■	■	-	-
2	2	2	2	2	2
112	112	112/448	112/448	448	448
1/2 ▲	2	2	2	2	2
1	2	2	2	2	2
-	✓	✓	✓	✓	✓
-	✓	✓	✓	✓	✓
✓	-	-	-	-	-
✓	✓	✓	✓	✓	✓
-	✓	✓	✓	красный/красный и красный/зеленый	красный/красный и красный/зеленый
-	■	■	■	■	■

# Чек-лист к приводам для гаражных ворот

## 1. Тип гаражных ворот

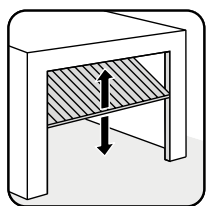
### 1.1 СРЕДНЕПОДВЕСНЫЕ ВОРОТА



открываются и закрываются по верхней кромке путем нажатия или натяжения

- с потолочными направляющими
- без потолочных направляющих

### 1.2 ОПРОКИДЫВАЮЩИЕСЯ ВОРОТА



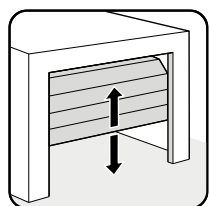
(их называют воротами с противовесом, воротами для спортзалов или невыступающими воротами)  
ворота движутся по раме в вертикальной направляющей

- с потолочными направляющими
- без потолочных направляющих

**ВНИМАНИЕ!**

Для этого вида ворот необходим поворотный рукав, # 1500V000 (см. стр. 21).

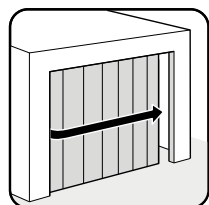
### 1.3 СЕКЦИОННЫЕ / СЕГМЕНТНЫЕ ВОРОТА



Ворота, отдельные сегменты которых перемещаются по направляющим из вертикального в горизонтальное положение

- При закрытых воротах верхний ролик находится над закруглением ворот? (двойная направляющая)  
**ВНИМАНИЕ!** Для этого вида ворот, в зависимости от производителя, может потребоваться специальный кронштейн (см. стр. 20)
  - спец. кронштейн без «бумеранга» (# 3102)
  - спец. кронштейн типа H (# 1502V001)
  - спец. кронштейн типа G (# 504V000)
  - спец. кронштейн типа RO (# 1642V000)
  - спец. кронштейн плоский, с U-образной скобой (# 40106)
- Последний ролик находится под закруглением ворот? (простая направляющая)  
**ВНИМАНИЕ!** Требуется кронштейн с «бумерангом» # 3101 (см. стр. 20).

### 1.4 КРУГОВЫЕ / БОКОВЫЕ СЕКЦИОННЫЕ ВОРОТА

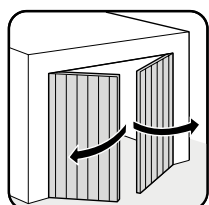


Ворота движутся по роликам, одна направляющая находится на полу, а другая на потолке

- Ход ворот в правом направлении при виде изнутри?
- Ход ворот в левом направлении при виде изнутри?
- При закрытых воротах последний сегмент стоит в изгибе?
- При закрытых воротах последний сегмент стоит после изгиба?

**ВНИМАНИЕ!** Требуется спец. кронштейн, # 3103 (см. стр. 20).

### 1.5 СТВОРЧАТЫЕ ВОРОТА



Ворота открываются  наружу  внутрь

Какая ширина каждой створки, если смотреть изнутри?

левая створка: \_\_\_\_\_ мм

правая створка: \_\_\_\_\_ мм

Расстояние между стеной и створкой ворот, открытой на угол 90° (в мм) \_\_\_\_\_

**ВНИМАНИЕ!** (Только для открывания внутрь!)

# 1501V000 (см. стр. 21) или

# 1509 (только при ширине ворот от 2,80 м макс. до 5,60 м)

# Чек-лист к приводам для гаражных ворот

## 2. Механизм ворот

- 2.1 Ворота открываются и закрываются беспрепятственно?  Да  Нет
- 2.2 Ворота хорошо сбалансированы, т.е. можно открывать или закрывать без затраты больших усилий?  Да  Нет
- 2.3 Прилегают ли ворота в закрытом, но не в запертом состоянии к нижней панели?  Да  Нет
- 2.4 Соответствуют ли ворота нормам EN 12604 и EN 12605?  Да  Нет

## 3. Особенности

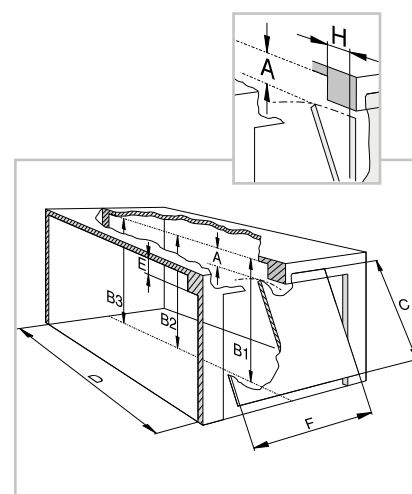
- 3.1 Есть ли у гаража отдельный вход?  Да  Нет
- 3.2 Из какого материала сделан гараж:  
кирпичная кладка, бетон и т.п.? \_\_\_\_\_
- 3.3 Есть ли калитка на гаражных воротах?  
(Если да, то необходима система безопасности калитки)  Да  Нет
- 3.4 Встроены ворота в коллективный гараж?  
Если да, то сколько в нем парковочных мест? \_\_\_\_\_  Да  Нет
- 3.5 Необходима ли регулировка встречного движения?  
Если да, то только с *garathon tiga* в комбинации с функцией автоматического закрытия  Да  Нет
- 3.6 Потолок гаража  
 прямой  имеет боковой наклон  имеет наклон вперед  имеет наклон назад
- 3.7 Из какого материала сделан потолок гаража?  
 бетон  древесина  полый материал  черепица
- 3.8 Потолок навесной?  Да  Нет  
Если да: расстояние в см? \_\_\_\_\_
- 3.9 Положение блокировки ворот?  
 нижнее  верхнее  боковое
- 3.10 Название фирмы-производителя ворот? \_\_\_\_\_
- 3.11 Тип ворот (наименование фирмы-производителя)? \_\_\_\_\_
- 3.12 Год выпуска ворот \_\_\_\_\_

## 4. Принадлежности (отметить крестиком)

- пульт ДУ (см. стр. 80)  системы контроля доступа (см. стр. 89)
- кодовый датчик «Teledody+» (см. стр. 86)  замок-выключатель (см. стр. 93)
- фотоэлементы (см. стр. 94)

Печать фирмы / номер клиента: \_\_\_\_\_

## 5. Перспектива гаража



A расстояние между верхней точкой движения ворот (ТНР) и потолком гаража. (на круговых воротах между боковой стеной и воротами)

B высота гаража

B1 = спереди \_\_\_\_\_

B2 = середина \_\_\_\_\_

B3 = сзади \_\_\_\_\_

C высота ворот  
(Приводы при необходимости можно удлинить)

D глубина гаража \_\_\_\_\_

E высота порожка \_\_\_\_\_

F ширина ворот \_\_\_\_\_

H расстояние \_\_\_\_\_

- от внутренней кромки ворот до внутренней кромки порожка

(внести положение прогона в эскиз, вкл. размеры в мм)

# Базовая модель

## sprint evolution

- защита от несчастных случаев благодаря электронной регулировке измерения усилия с помощью ДСМ – динамической системы мощности
- линейные стадии отрегулированного плавного хода без потери усилия
- подключение фотоэлементов и системы TorMinal
- более подробную информацию о продукции см. на стр. 12/13



### sprint evolution

2600V000



- 550 Н усилие тяги и нажатия
- корпус блока управления со встроенным радиоприемником (868,8/434,42 МГц Somloq Rollingcode)
- выключатель для помещения с кабелем длиной 7 м
- освещение
- монтажный комплект
- используется только в комбинации с направляющей, # 1897V000 (заказывается отдельно)

РУКОВОДСТВО



<http://som4.me/man-g>

### Направляющая для sprint evolution

1897V000

- Ход перемещения 2 600 мм



Система идентификации по отпечаткам пальцев позволяет открыть ворота в гараж или во двор легким прикосновением пальца.

Подробную информацию вы найдете на стр. 89.

# Успешные модели

## duo vision

- отдельный корпус блока управления со встроенным кнопочным выключателем и освещением (настенный или потолочный монтаж)
- освещение и кнопочный выключатель благодаря настенному монтажу отдельного корпуса блока управления находятся вблизи входной двери
- благодаря отдельному корпусу блока управления не требуется трудоемких электромонтажных работ по установке новой розетки на потолке, поскольку можно использовать существующую розетку
- защита от несчастных случаев благодаря электронной регулировке измерения усилия с помощью ДСМ – динамической системы мощности
- линейные стадии отрегулированного плавного хода без потери усилия
- экономное потребление энергии благодаря тороидальному трансформатору (duo vision 650 и 800)
- подключение фотоэлементов и системы TorMinal
- универсальное подведение электропитания (по выбору, спереди или сзади)
- более подробную информацию о продукции см. на стр. 12/13



### duo vision

- корпус блока управления со встроенным приемником радиосигналов (868,8/434,42 МГц, Somloq Rollingcode, 112 ячеек памяти) для настенного или потолочного монтажа
- встроенный внутренний кнопочный выключатель
- освещение
- монтажный комплект
- используется в комбинации с направляющей, # 1890V000, # 1891V000 и # 1892V000 (заказывается отдельно)



### duo vision 500

3000V000

- 500 Н усилие тяги и нажатия

### duo vision 650

3010V000

- 650 Н усилие тяги и нажатия

### duo vision 800

3020V000

- 800 Н усилие тяги и нажатия

Подходящий направляющие вы найдете на стр. 16.

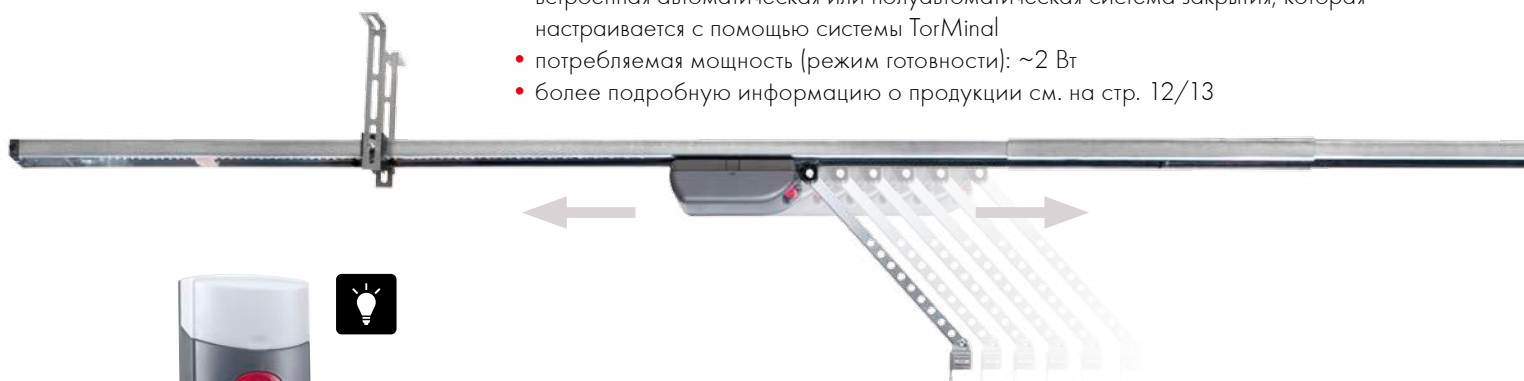


# Успешные модели

## duo rapido<sup>+</sup>

Все преимущества duo vision, а также дополнительные:

- макс. скорость (при открытии ворот): **240 мм/с**
- **оборудовано блоком управления нового поколения**
- подключение для 2-х и 4-проводных фотоэлементов с системой автоматического распознавания
- несколько пунктов меню, которые настраиваются отдельно для оптимального согласования работы ворот
- встроенная автоматическая или полуавтоматическая система закрытия, которая настраивается с помощью системы TorMinal
- потребляемая мощность (режим готовности): ~2 Вт
- более подробную информацию о продукции см. на стр. 12/13



### duo rapido<sup>+</sup>

3060V000

- 650 Н усилие тяги и нажатия
- корпус блока управления со встроенным приемником радиосигналов (868,8/434,42 МГц, Somloq Rollingcode, 112 ячеек памяти) для настенного или потолочного монтажа
- встроенный кнопочный выключатель
- освещение
- монтажный комплект
- используется в комбинации с направляющей, # 1890V000, # 1891V000 и # 1892V000 (заказывается отдельно)



### Направляющие для duo vision / duo rapido<sup>+</sup>

Ход перемещения 2 600 мм

1890V000

- с соединительным кабелем длиной 5 м

Ход перемещения 3 000 мм

1891V000

- с соединительным кабелем длиной 5 м
- с дополнительным потолочным кронштейном

Ход перемещения 3 400 мм

1892V000

- с соединительным кабелем длиной 5 м
- с дополнительным потолочным кронштейном



## Успешные модели duo vision / duo rapido<sup>+</sup>

Примеры установки для блока управления duo:



Монтаж возле двери



Монтаж на потолке



Монтаж возле ворот



Монтаж непосредственно на направляющей  
с помощью монтажного комплекта duo (#927)

# Премиум модель

## marathon SL

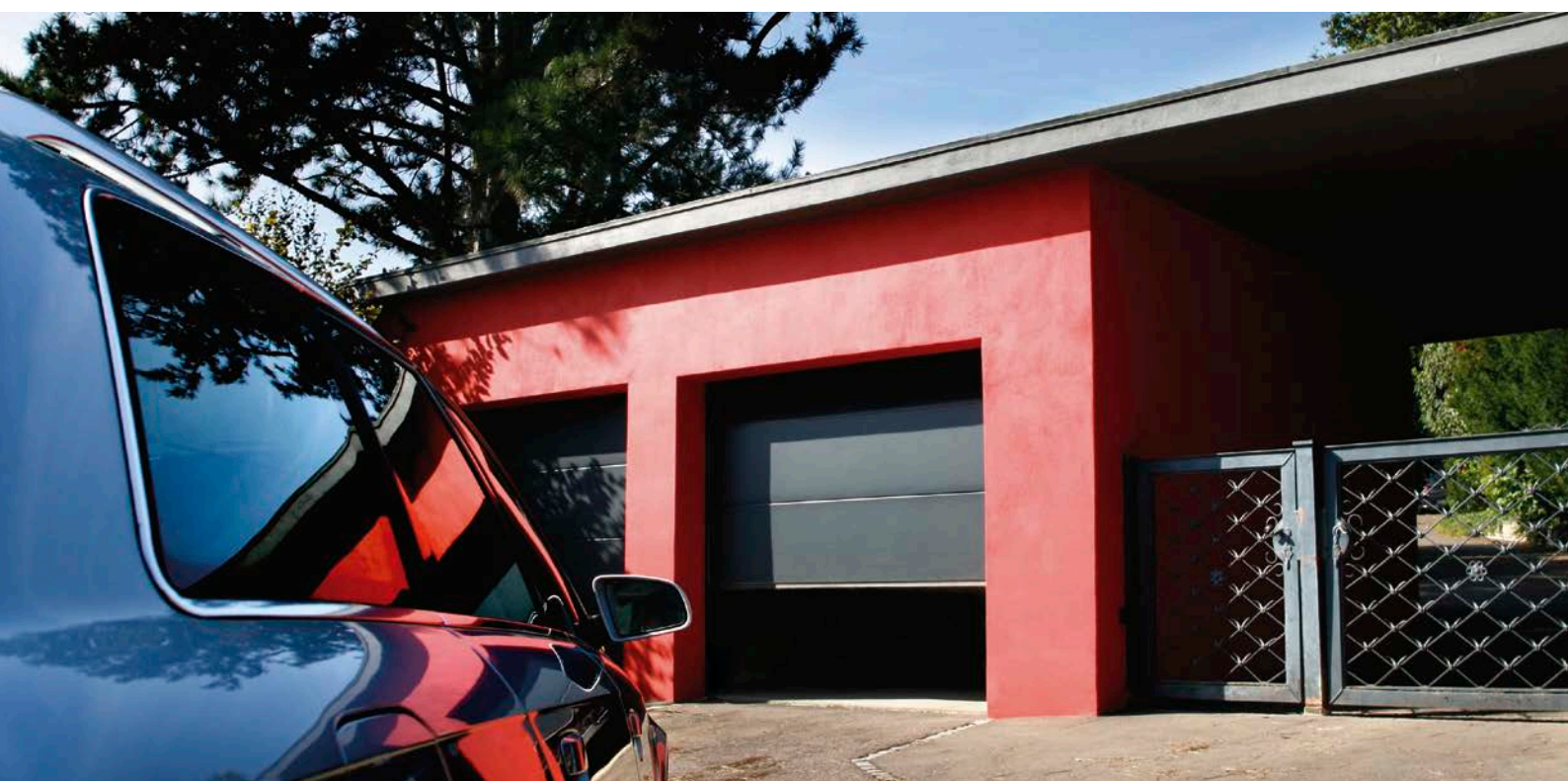
- встроенное освещение и внутренний кнопочный выключатель с кабелем длиной 7 м
- защита от несчастных случаев благодаря электронной регулировке измерения усилия с помощью ДСМ – динамической системы мощности
- линейные стадии отрегулированного плавного хода без потери усилия
- экономное потребление энергии благодаря тороидальному трансформатору
- подключение фотоэлементов, беспроводной предохранительной контактной кромки, красного светофора
- настройка автоматического закрытия
- направляющая с оцинковкой и порошковым покрытием
- беспотенциальный релейный контакт
- встроенный адаптер для электрических (8,2 кОм) или оптических предохранительных контактных кромок
- подключение системы TorMinal
- более подробную информацию о продукции см. на стр. 12/13



### Компактная упаковка, состоящая из двух частей.

#### Ваши преимущества:

- более точный подбор направляющей и привода под каждый конкретный тип ворот
- оптимизация складских запасов: площадь хранения приводов различной модификации значительно сокращается
- удобная и выгодная транспортировка



# Премиум модель marathon SL

## marathon SL

- со встроенным приемником радиосигналов (868,8/434,42 МГц Somloq Rollingcode)
- 112 ячеек памяти
- внутренний кнопочный выключатель с кабелем длиной 7 м
- монтажный комплект
- используется в комбинации с направляющей, # 1870V000 и # 1871V000 (заказывается отдельно)



### marathon 550 SL 4250V000

- 550 Н усилие тяги и нажатия



Класс 3

### marathon 800 SL 4570V000

- 800 Н усилие тяги и нажатия



Класс 3

### marathon 1100 SL 4580V000

- 1100 Н усилие тяги и нажатия



Класс 1



## Направляющие для привода marathon SL

Ход перемещения 2 600 мм 1870V000

Ход перемещения 3 400 мм 1871V000

- с дополнительным потолочным кронштейном



## Направляющая с функцией «вынимания» каретки для marathon SL/ marathon tiga SL

- конструктивное исполнение «вынимания» каретки позволяет снимать каретку для техобслуживания быстро и удобно
- при этом сам привод может оставаться на потолке, демонтировать его не нужно

Указание: При этой конструкции привод на 400 мм длиннее стандартного размера!

С ходом перемещения 2 650 мм 1873V000



# Принадлежности к приводам для гаражных ворот

## Специальные кронштейны



### Кронштейн для ворот, типа H 1502V001

- для секционных ворот (толщина панели 40 мм) и среднеподвесные ворота типа H
- размеры: 100×62,5×16 мм

### Кронштейн для ворот, типа G 1504V000

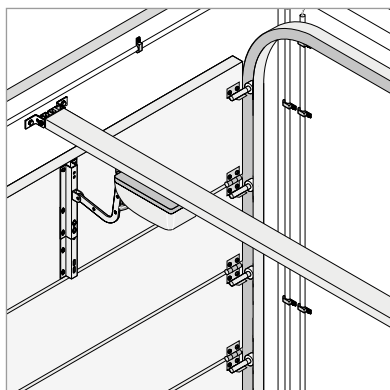
- для секционных ворот типа G
- размеры: 100×64×16 мм

### Кронштейн для ворот, типа RO 1642V000

- для секционных ворот типа RO • полностью смонтирован
- размеры: 130×75×25 мм

### Кронштейн плоский 40106

- для секционных ворот • с продольными пазами
- размеры: 130×55 мм



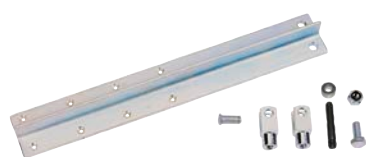
### Кронштейн для секционных ворот с «бумерангом» 3101

- настраивается по длине для секционных ворот с простой направляющей



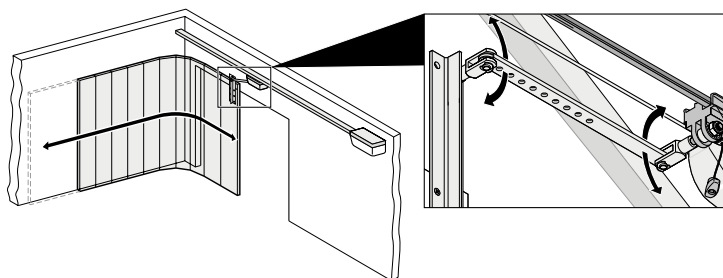
### Кронштейн для секционных ворот без «бумеранга» 3102

- настраивается по длине для секционных ворот с двойной направляющей
- оптимальная передача усилия, например, при больших воротах



### Кронштейн для круговых / боковых секционных ворот 3103

- для потолочного монтажа к круговым / боковым секционным воротам



### Кронштейн для пониженной притолоки 3122V000

- специальный кронштейн для ворот с малой высотой перемычки или с задней торсионной пружиной
- уменьшает расстояние от каретки до полотна ворот прибл. на 23 см



Указание:  
Применение только с гаражными приводами SOMMER.

# Принадлежности к приводам для гаражных ворот

## Специальные кронштейны

### Кронштейны для створчатых ворот

1501V000

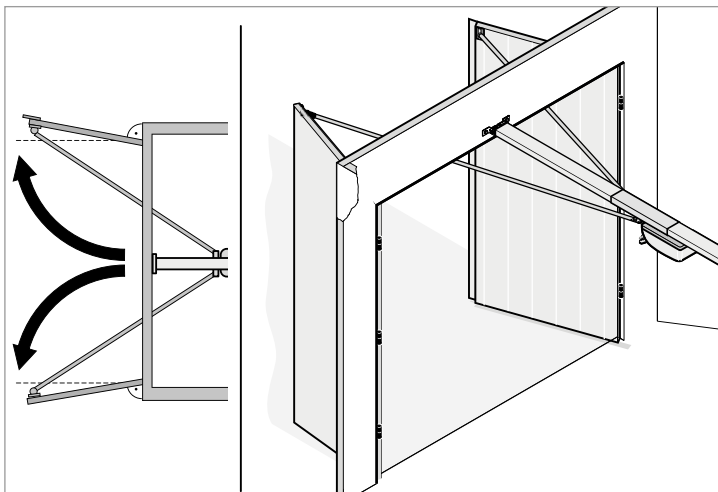
- набор кронштейнов для автоматизации створчатых ворот приводами SOMMER
- для гаражных ворот длиной до 2,8 м



### Кронштейн для створчатых ворот, специальная длина

1509

- для ворот шириной от 2,8 м макс. до 5,6 м
- расчет специальной длины (угол открытия 90°): Специальная длина кронштейна для створчатых ворот = 1,41 × ширина створки ворот



**Указание:**  
Возможна необходимость  
бóльшего хода перемещения!

### Настраиваемый толкатель, короткий

3105

- длиной от 1500 до 2500 мм



### Настраиваемый толкатель, длинный

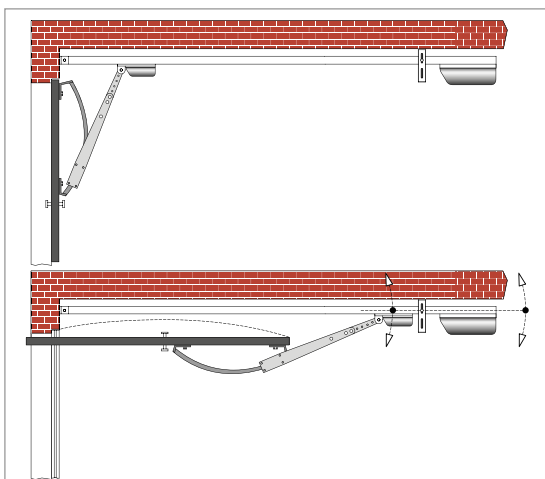
3106

- длиной от 2500 до 3500 мм

### Поворотный рукав

1500V000

- для монтажа на воротах с вертикальной направляющей (опрокидывающихся ворот)



**Внимание!**  
Уменьшение хода перемещения  
может составлять до 700 мм!



# Принадлежности к приводам для гаражных ворот

## Наружная аварийная разблокировка



### Деблокирующий замок

- например, для секционных ворот, секционных ворот бокового отката или створчатых ворот
- простой и точный монтаж: нет необходимости в ступенчатом сверле
- плоский шнур 2 200 мм; защитный колпачок
- безопасная защита от перекручивания: фиксирующие винты гарантируют надежную разблокировку в любой момент времени
- маленький замок с ненавязчивым дизайном
- все системы аварийного разблокирования «Masterkey» могут открываться с помощью # 5116-100V100

Отверстие: Ø 13 мм, длина: 50 мм, «Standardkey» 5116V000

**НОВИНКА**

Отверстие: Ø 13 мм, длина: 50 мм, «Masterkey» 5116V100

**НОВИНКА**

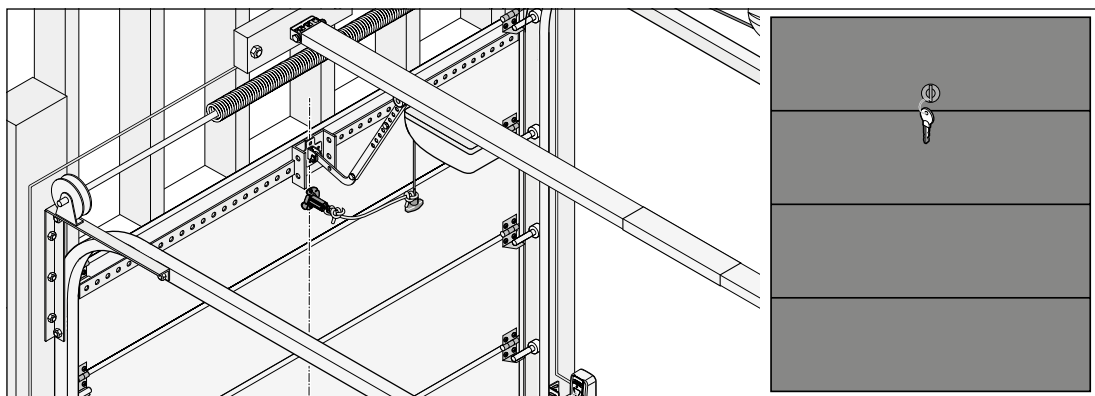
Отверстие: Ø 13 мм, длина: 70 мм, «Standardkey» 5116V003

**НОВИНКА**

Отверстие: Ø 18 мм, длина: 50 мм, «Standardkey» 80103

**НОВИНКА**

Отверстие: Ø 18 мм, длина: 50 мм, «Masterkey» 80104



**НОВИНКА**

### Ключ «Masterkey»

5116-100V100

- для деблокирующего замка # 5116V100 и # 80104

**Указание:** Ключ «Masterkey» (# 5116-100V100) для всех деблокирующих замков «Masterkey» (# 5116V100, # 80104). Таким образом, система «Masterkey» особенно подходит для домоуправляющих. Ключи деблокирующих замков «Masterkey», входящие в комплект поставки, не могут заменять друг друга.

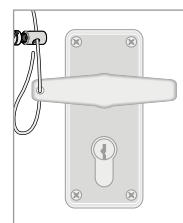
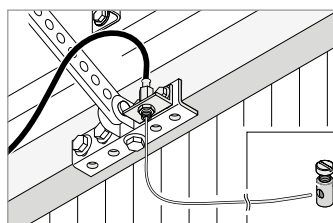
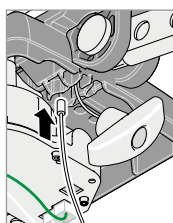


Трос Бодуна для аварийного разблокирования (стандарт) 1612

- трос 2 300 мм / оболочка 550 мм

Трос Бодуна для аварийного разблокирования (длинный) 1620

- трос 5 000 мм / оболочка 4 500 мм
- например, при монтаже поворотного рукава, удлиненного толкателя или прибора для створчатых ворот



# Принадлежности к приводам для гаражных ворот

## Наружная аварийная разблокировка

### Предохранитель для калитки

3100

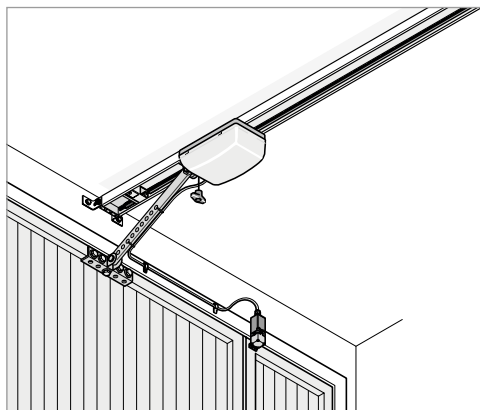
- для sprint evolution, duo vision, duo rapido и marathon SL
- с кабелем, подготовленным для подключения к движущейся каретке



### Предохранитель для калитки с допуском EN

3117

- для sprint evolution, duo vision, duo rapido и marathon SL
- с кабелем, подготовленным для подключения к движущейся каретке
- соответствует новым директивам ЕС

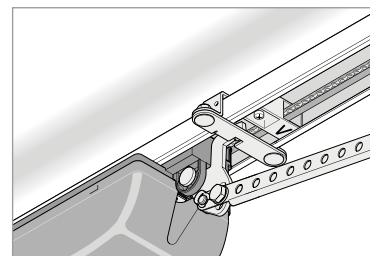


## Дополнительная блокировка

### Система дополнительной блокировки (проверено в соответствии с WK2)

1618V000

- механическая блокировка с противовзломным принципом действия
- с сертификатом SKG



### Блокировочный набор

1609V001

- для автоматической блокировки/разблокировки ворот с пружинной защелкой
- с тросом 2 500 мм



### Пружинная защелка

5030

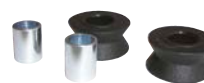
- для нижней или боковой блокировки ворот
- может применяться с блокировочным набором, # 1609V001



### Комплект направляющих роликов

3104V000

- для блокировки/разблокировки



### Трос (5 000 мм)

50007

- с зажимом



# Принадлежности к приводам для гаражных ворот

## Системы безопасности



### Переключатель для индикации состояния ворот

3808

- для sprint evolution, duo vision, duo rapido<sup>+</sup> и marathon SL
- например, служит контактом для установок сигнализации / соединение к системе EiB-Bus



IP 65

### Красный СД светофор

5230V000

- только для marathon SL
- для работы внутри и снаружи помещений, модульная конструкция
- 24 В перем. / пост. тока; размеры: 160×160×180 мм (Ш×В×Г)
- с монтажными материалами



IP 44



IP 44

### Сигнальная лампа 24 В

5069V001

- самостоятельно не мигает; патрон E14, 25 Вт; с лампой

### Сигнальная лампа СД

5114V000

- 24–36 В пост. тока, 24 В перем. тока
- самостоятельно не мигает; патрон BA15s, 3 Вт; с СД лампой



IP 55

### Однолучевые фотоэлементы с поворотом на 180° в комплекте

**НОВИНКА**

7029V000

- радиус действия 20 м; также для монтажа на открытом воздухе
- 12–24 В перем./пост. тока; с релейным выходом



IP 67

### Фотоэлементы для проема ворот, 2-провод.

**НОВИНКА**

7028V000

- радиус действия 8 м; предназначено для монтажа на открытом воздухе
- 2-проводная система подключения SOMMER



IP 44

### Однолучевые фотоэлементы в комплекте

7020V000

- радиус действия 10 м; предназначено для монтажа на открытом воздухе
- 15–35 В пост. тока, 12–24 В переменного тока; с релейным выходом



### Универсальные монтажные уголки в комплекте

1640V000

- для фотоэлементов #7020V000 и #7023V000
- уголок с поворотом (вверх/вниз)
- фотоэлемент на уголке поворачивается и перемещается

Соответствующие электрические/оптические **предохранительные контактные кромки** вы найдете, начиная со страницы 96.

## Пульт ДУ



### 4-канальный пульт ДУ «Classic»

4020V000

- радиус действия около 50 м (в зависимости от окружающих условий)
- корпус из нержавеющей стали, сдвижной
- защита клавиш предотвращает случайное нажатие кнопок
- батарейка: 3В, тип CR 2032
- размеры: 87 × 24 × 16 мм (в сложенном виде)

Дополнительные **приборы дистанционного управления** вы найдете, начиная со страницы 80.



# Принадлежности к приводам для гаражных ворот

## Дополнительные принадлежности

### Удлинение направляющей 1 600 мм 1628V000

- для sprint evolution, duo vision и duo rapido<sup>+</sup>
- включает в себя дополнительный потолочный кронштейн, соединитель, цепь, цепной канал и крепежные материалы



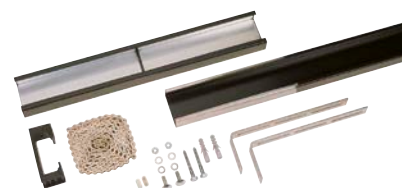
### Удлинение направляющей 100 мм 1614V000

- для marathon SL и marathon tiga SL/SLX
- с цепью; максимальная возможность удлинения на один комплект (100 мм)



### Удлинение направляющей 1 600 мм 1615V000

- для marathon SL и marathon tiga SL/SLX
- включает в себя дополнительный потолочный кронштейн, соединитель, цепь, крепежные материалы



### Удлинение направляющей на заводе 60038

- для sprint evolution, duo vision, duo rapido<sup>+</sup>, marathon SL и marathon tiga SL; при специальных конструкциях

### Крепление цепного канала к направляющей 5100

- предотвращает провисание цепи, если привод гаражных ворот установлен с одним или двумя удлинениями (>1 600 мм)



### Потолочный кронштейн 1613

- для sprint evolution, duo vision, duo rapido<sup>+</sup>, marathon SL и marathon tiga SL/SLX; с крепежным материалом



### Удлинитель для потолочного кронштейна 5037

- стальная перфорированная лента 1,5 м
- удлинение потолочного кронштейна



### Инструмент для укорачивания цепи 65296V000

- инструмент для быстрого и простого уменьшения длины цепи



### Комплект для переоборудования «Отдельный блок» (2 600 мм) 3830V000

- для приводов marathon SL
- ход перемещения 2 600 мм, длина кабеля 5 м



### Комплект для переоборудования «Отдельный блок» (3 400 мм) 3830V001

- для приводов marathon SL
- ход перемещения 3 400 мм, длина кабеля 5 м

# Принадлежности к приводам для гаражных ворот

## Дополнительные принадлежности



### Дополнительный монтажный комплект для duo

927

- для duo vision и duo rapido<sup>+</sup>
- для монтажа корпуса блока управления непосредственно на направляющей



### Лампа накаливания

11010

- для sprint evolution и marathon SL
- 32,5 В / 34 Вт; патрон BA15s



### Лампа накаливания

11066V000

- для duo vision и duo rapido<sup>+</sup>
- 32 В / 18 Вт; патрон BA15s



### Светодиодная лампа

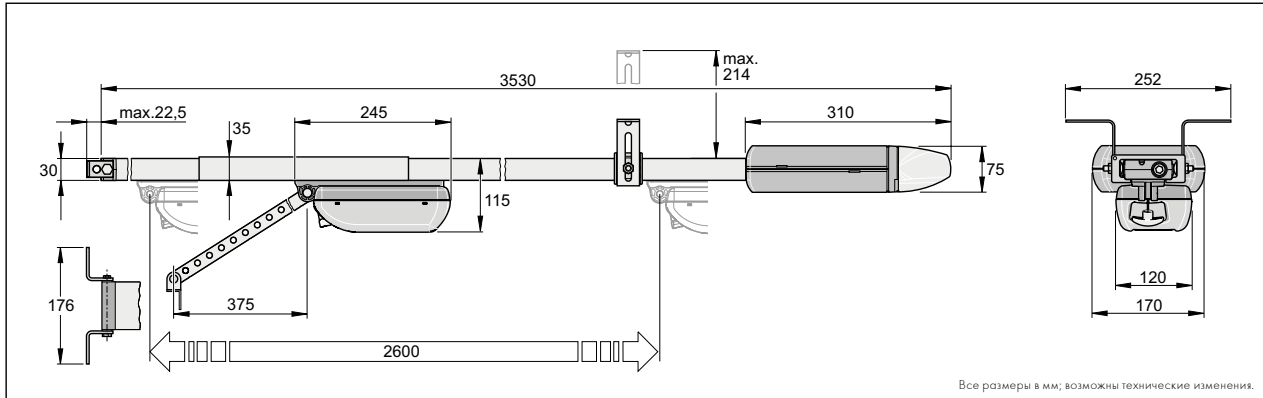
10428V000

- для sprint evolution, duo vision, duo rapido<sup>+</sup>, marathon SL и сигнальной лампы СД
- 12-34 В пост. тока, 24 В перем. тока / 3 Вт; патрон BA15s; цвет: холодный белый

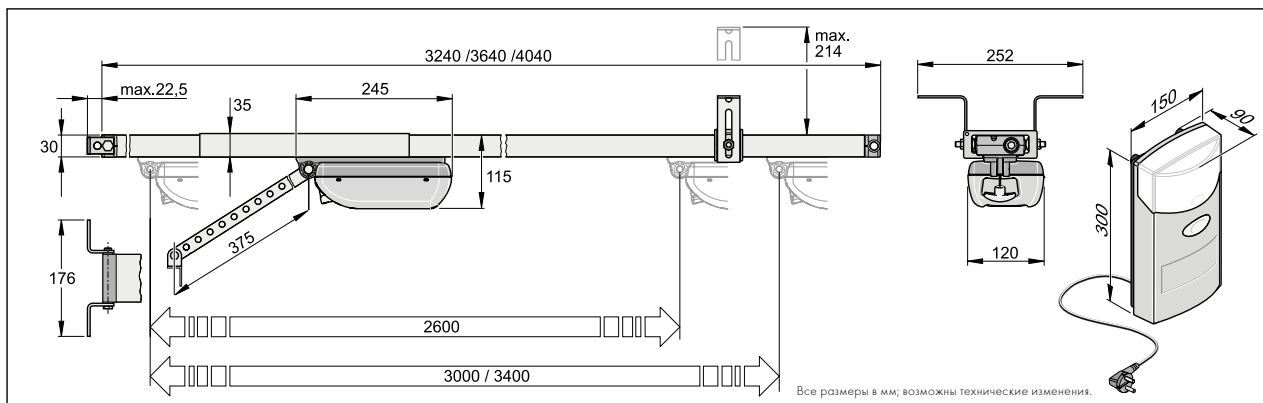
# Приводы для гаражных ворот

## Размерные чертежи

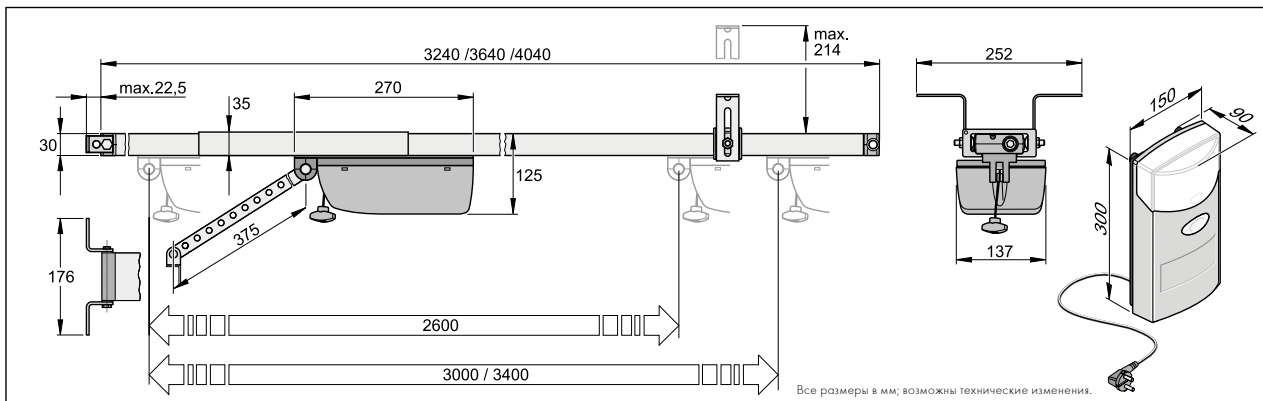
### sprint evolution



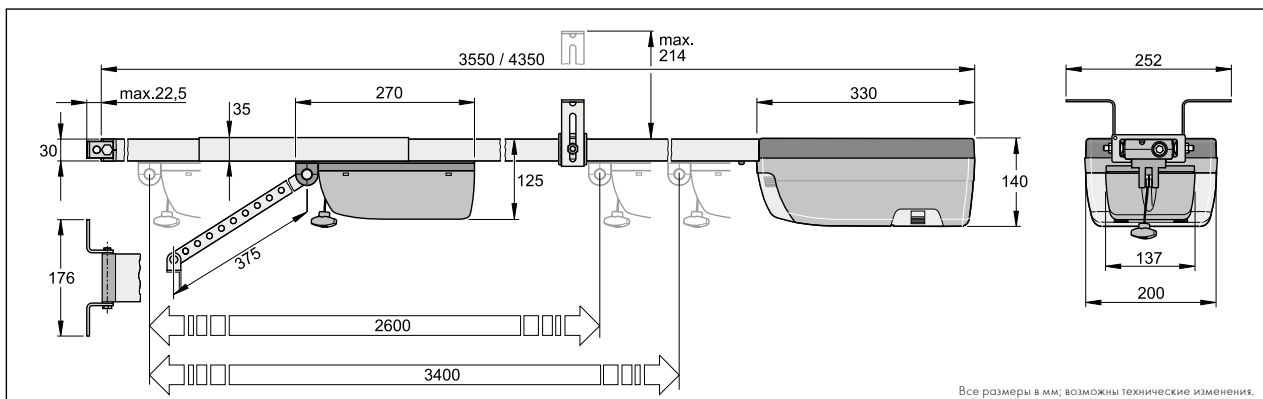
### duo vision 500/650 и duo rapido+



### duo vision 800



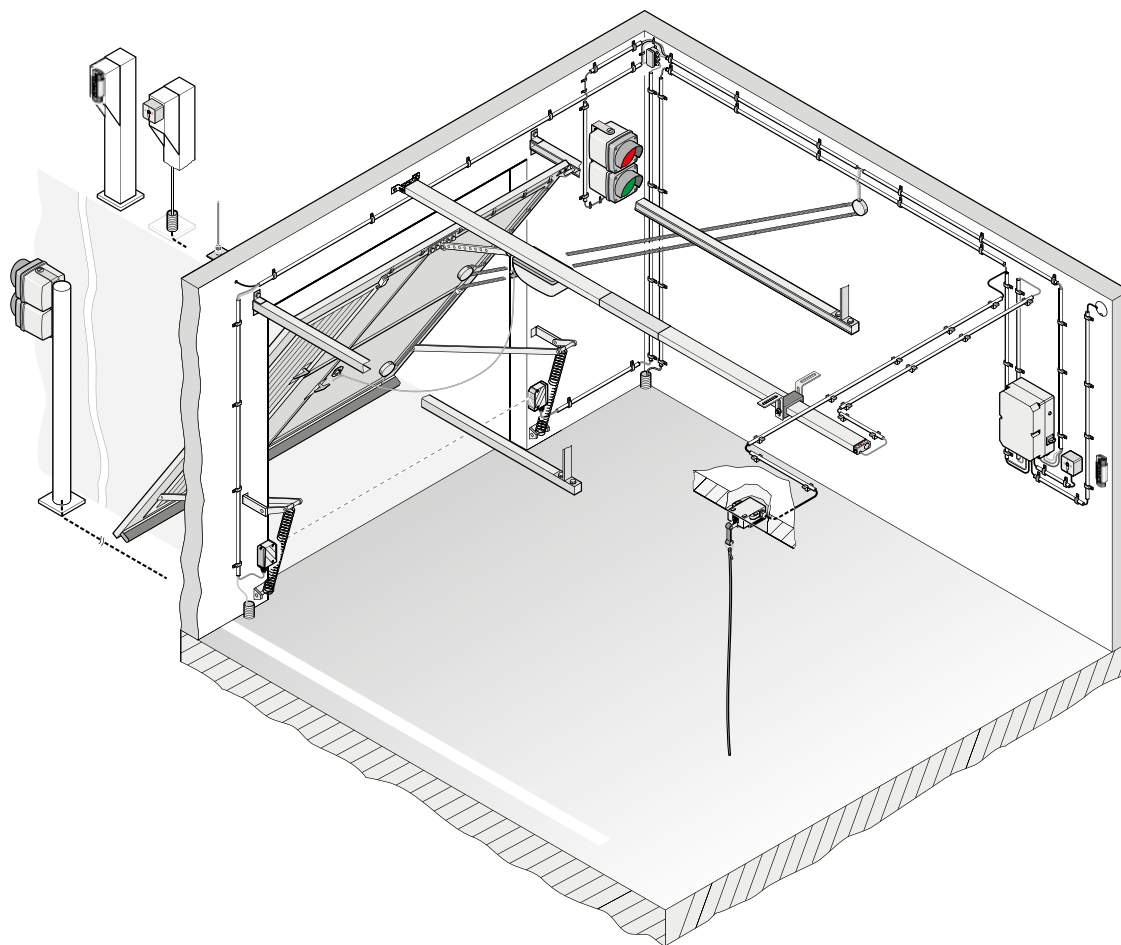
### marathon 550/800/1100 SL



Более подробную информацию о конструкции и чертежи в формате CAD вы найдете, пройдя по ссылке <http://som4.me/cad>.

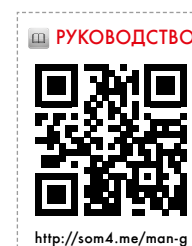
# Приводы для ворот коллективных гаражей

## Приводы для ворот коллективных гаражей с регулировкой встречного движения (красный / зеленый)



### marathon tiga SL

- преимущества монтажа за счет отдельного блока управления светофором, который можно установить на стену (короткие кабельные пути)  
→ «пожалуй, самый простой блок управления светофорами в мире»
- защита от несчастных случаев благодаря электронной регулировке измерения усилия с помощью ДСМ (динамической системы мощности)
- линейные стадии отрегулированного плавного хода без потери усилия
- экономное потребление энергии благодаря тороидальному трансформатору
- подключение фотоэлементов и беспроводной предохранительной контактной кромки
- только с автоматическим закрытием
- направляющая с оцинковкой и порошковым покрытием
- беспотенциальный релейный контакт
- встроенная обработка сигналов для электрических (8,2 кОм) или оптических предохранительных контактных кромок
- подключение системы TorMinal
- основные настройки можно изменить индивидуально с помощью системы TorMinal:
  - время предупреждения при открытии
  - время предупреждения при закрытии
  - период в открытом состоянии
  - время освобождения проезда
  - счетчик циклов
- отдельная подача импульса для внутреннего и наружного пространства



# Приводы для ворот коллективных гаражей

## marathon tiga SL



### marathon tiga SL

- со встроенным приемником радиосигналов (868,8/434,42 МГц Somloq Rollingcode)
- 448 ячеек памяти (вставной модуль памяти)
- с отдельным блоком управления светофором (для регулировки встречного движения)
- внутренний кнопочный выключатель с кабелем длиной 7 м
- монтажный комплект
- используется в комбинации с направляющими, # 1870V000 и # 1871V000 (заказывается отдельно)



с отдельным блоком управления светофором



### marathon tiga 800 SL

4577V000

- 800 Н усилие тяги и нажатия

### marathon tiga 1100 SL

4587V000

- 1 100 Н усилие тяги и нажатия

### Направляющие для marathon tiga SL

Ход перемещения 2 600 мм

1870V000

Ход перемещения 3 400 мм

1871V000

- с дополнительным потолочным кронштейном



### Направляющая с функцией «вынимания» каретки для marathon SL/marathon tiga SL

- конструктивное исполнение с функцией «вынимания» каретки позволяет снимать каретку для техобслуживания быстро и удобно
- при этом сам привод может оставаться на потолке, демонтировать его не нужно

Указание: При этой конструкции привод на 400 мм длиннее стандартного размера!

С ходом перемещения 2 650 мм

1873V000



# Приводы для ворот коллективных гаражей

## marathon tiga SLX

- с помощью рубильника может отключаться и подключаться к сети
- удобная установка и настройка за счет отдельного блока управления, находящегося на стене
- нужно только проложить еще один соединительный кабель по потолку
- все элементы управления находятся в одном корпусе (управление светофором, тороидальный трансформатор, блок управления marathon tiga)
- много свободного места в корпусе для подключения дополнительных приборов (таймер, автомат лестничного освещения, ...)
- во время монтажа блока управления препятствия для проезда нет

Все остальные преимущества см. в описании marathon tiga SL (на стр. 30).



(362 × 255 × 165 мм)

с отдельным корпусом системы управления для настенного монтажа со встроенной системой управления светофором



### marathon tiga SLX

- со встроенным приемником радиосигналов (868,8/434,42 МГц Somloq Rollingcode)
- 448 ячеек памяти (вставной модуль памяти)
- с отдельным корпусом управления для настенного монтажа (с блоком управления светофором для регулировки встречного движения)
- монтажный комплект
- используется в комбинации с направляющими, #4505V000 и #4506V000 (заказывается отдельно)

### marathon tiga 800 SLX

4510V000

- 800 Н усилие тяги и нажатия

### marathon tiga 1100 SLX

4520V000

- 1100 Н усилие тяги и нажатия



### Направляющие для marathon tiga SLX

#### Ход перемещения 2 600 мм

4505V000

- с соединительным кабелем длиной 5 м

#### Ход перемещения 3 400 мм

4506V000

- с соединительным кабелем длиной 5 м
- с дополнительным потолочным кронштейном

# Приводы для ворот коллективных гаражей

## marathon tiga SLX

### Направляющая с функцией «вынимания» каретки для marathon tiga SLX

- конструктивное исполнение с функцией «вынимания» каретки позволяет снимать каретку для техобслуживания быстро и удобно
- при этом сам привод может оставаться на потолке, демонтировать его не нужно

Указание: При этой конструкции привод на 400 мм длиннее стандартного размера!

С ходом перемещения 2 650 мм

4508V000

- с соединительным кабелем длиной 5 м



## Принадлежности к приводам для ворот коллективных гаражей

### 4-канальный пульт ДУ «Classic»

4020V000

- радиус действия около 50 м (в зависимости от окружающих условий)
- корпус сделан из нержавеющей стали, раздвижной
- защита кнопок предотвращает непреднамеренное нажатие
- батарейка: 3В, тип CR 2032
- размеры: 87 × 24 × 16 мм (в сложенном виде)



Дополнительную радиоаппаратуру вы найдете, начиная со страницы 80.

### Администратор радиопередатчиков «Somloq Codemaster Standard»

4811V000

надежное решение для домоуправлений, промышленности и банков

для программирования радиоприемников и пультов ДУ - например, предварительного программирования пультов ДУ и управления данными / архивирования данных на ПК

Комплектность поставки:

Прибор Somloq UniProg, программное обеспечение для ПК UniSoft, аккумуляторные батареи, сетевой блок, кабель для программирования, сервисный чемодан и руководство  
**+ 12000 персональных радиокодов**



### Администратор радиопередатчиков «Somloq Codemaster Light»

4810V000

(описание см. выше)

Комплектность поставки:

Прибор Somloq UniProg, аккумуляторные батареи, сетевой блок, кабель для программирования, сервисный чемодан и руководство



Подробную информацию о системе **Somloq** вы найдете на стр. 87.

### TorMinal

3800V000

Система TorMinal служит для считывания и согласования значений систем управления приводами SOMMER; помимо этого, она активирует и деактивирует такие функции, как, например, контроль техобслуживания приводов marathon SL и marathon tiga



# Принадлежности к приводам для ворот коллективных гаражей



IP 65



комбинируется в виде красно-зеленого светофора

IP 65



IP 44



IP 44



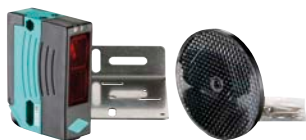
IP 55



IP 44



IP 67



IP 67



## Красный СД светофор

5231V000

- для работы внутри и снаружи помещений, модульная конструкция
- 230 В перем. тока; размеры: 160×160×180 мм (Ш×В×Г)
- с монтажными материалами

## Зеленый СД светофор

5232V000

- для работы внутри и снаружи помещений, модульная конструкция
- 230 В перем. тока; размеры: 160×160×180 мм (Ш×В×Г)
- с монтажными материалами

## Сигнальная лампа 24 В

5069V001

- самостоятельно не мигает; патрон E14, 25 Вт; с лампой

## Сигнальная лампа СД

5114V000

- 24-36 В пост. тока, 24 В перем. тока
- самостоятельно не мигает; патрон BA15s, 3 Вт; со светодиодной лампой

## Однолучевые фотоэлементы с поворотом на 180° в комплекте

**НОВИНКА** 7029V000

- радиус действия 20 м; предназначено для монтажа на открытом воздухе
- 12-24 В перем./пост. тока; с релейным выходом

## Однолучевые фотоэлементы в комплекте

7020V000

- радиус действия 10 м; также для монтажа на открытом воздухе
- 15-35 В пост. тока, 12-24 В переменного тока; с релейным выходом

## Универсальные монтажные уголки в комплекте

1640V000

- для фотоэлементов #7020V000 и #7023V000
- уголок с поворотом (вверх/вниз)
- фотоэлемент на уголке поворачивается и перемещается

## Однолучевые фотоэлементы

5229

- радиус действия 65 м
- 12-240 В пост./перем. тока; беспотенциальный переменный контакт
- с монтажными уголками

## Рефлекторные фотоэлементы с поляризационным фильтром

5233

- радиус действия 12 м
- 24-230 В пост./перем. тока; беспотенциальный переменный контакт
- с монтажными уголками и отражателем

## Защитный козырек

7640V000

- для рефлекторов фотоэлементов, #5228 и #5233



# Принадлежности к приводам для ворот коллективных гаражей

## Цифровой датчик движения

5405V001

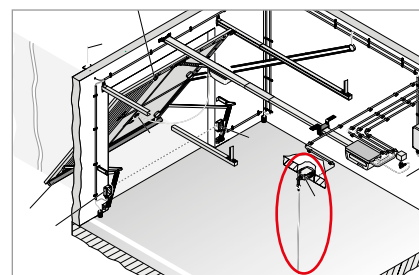
- 12-24 В перем./ пост. тока
- управление системами ворот и шлагбаумов
- определение разницы автомобиль / человек
- распознавание направления и выделение поперечного движения
- 2 беспотенциальных выхода
- 7-сегментный дисплей



## Рычажный выключатель

5112

- корпус из литого алюминия с нейлоновым шнуром длиной 2,5 м
- переменный контакт



## Ударная кнопка

5024

- аварийное отключение
- пластмассовый корпус (фиксируется самостоятельно)



## Замок-выключатель (накладной)

5004V000

- 1-контактный, с цилиндром; с 3 ключами
- DIN 30/10, 0 градусов
- размеры: 73 × 73 × 45 мм

(другие конструкции – см. стр. 93)



## Дополнительная антенна с кабелем 2 м

7004V003

- дополнительная антенна к приводам для гаражных, распашных и откатных ворот, шлагбаумов, а также различных радиоприемников
- 868,8 МГц
- с коаксиальным кабелем 50 Ом

(другие конструкции – см. стр. 84)



## Индукционно-петельный детектор, 1-канальный

5406V000

- для индуктивного распознавания транспортных средств
- с вставным цоколем

электропитание 230 В перем.тока, 50/60 Гц

управляющий выход 1 реле длительного действия с переменным контактом / принципом тока покоя

1 импульсное реле с замыкающим контактом / принципом рабочего тока

макс. мощность включения 60/125 ВА

макс. коммутируемое напряжение 230 В перем.тока

макс. ток включения 2 А



Соответствующие **индукционные петли** и электрические/оптические **контактные кромки** вы найдете на странице 95.



# Приводы для распашных ворот

## Комфорт

Вы еще помните о телевизоре без пульта дистанционного управления? Сегодня это представить невозможно. Однако сегодня вы выходите из своего автомобиля, с усилием открываете ворота вручную, проезжаете пять метров, затем вам нужно бежать назад, чтобы снова закрыть ворота? Или же ради удобства вы оставляете ворота открытыми – и каждый может войти на ваш участок.

Благодаря современным приводам для распашных ворот это тоже ушло в прошлое. Их можно приобрести и быстро установить. Достаточно одного нажатия кнопки, и ворота открываются и закрываются полностью в автоматическом режиме. Подарите себе этот комфорт на каждый день.

## Безопасность

- приводы ворот, самостоятельно разработанные и выпущенные компанией SOMMER в Германии, соответствуют **самым современным международным нормам**
- наши приводы для распашных ворот проверены независимыми институтами, поэтому вы и ваша семья можете быть уверены, **что владеете исключительно надежными приводами**
- защита от несчастных случаев благодаря электронной регулировке измерения усилия с помощью ДСМ (динамической системы мощности)

## Технология

- при разработке приводов компания SOMMER уделяла большое внимание **надежности и долговечности** изделий
- приводы устанавливаются очень легко и быстро
- например, наши приводы для распашных ворот twist 200 E/EL, twist 350 и twist XL могут универсально монтироваться как с правой, так и с левой стороны.



**Указание:** На 2-х створчатых воротах рекомендуется установка среднего упора.

# Обзор всех приводов для распашных ворот

Тип	twist 200 E/EL	twist 350	twist XL
Вес одной створки	макс. 300 кг	макс. 700 кг	макс. 1100 кг
Ширина одной створки	макс. 2500 мм	макс. 4000 мм	макс. 7000 мм
Открытие под уклоном	до 10 % в комбинации со специальными кронштейнами <sup>1)</sup>	–	до 10 % в комбинации со специальными кронштейнами <sup>1)</sup>
Заполнение створки ворот	макс. 100 % (в зависимости от ширины и высоты ворот)	макс. 100 % (в зависимости от ширины и высоты ворот)	макс. 100 % (в зависимости от ширины и высоты ворот)
Принцип работы привода	электрохимический привод с 8-ходовым винтом из нержавеющей стали и с самоблокирующимся высокомоментным редуктором	электрохимический привод с 8-ходовым винтом из нержавеющей стали и с самоблокирующимся высокомоментным редуктором	электрохимический привод с 8-ходовым винтом из нержавеющей стали и с самоблокирующимся высокомоментным редуктором
Толкающая труба	из полированной нержавеющей стали, высокое сопротивление продольному изгибу	из полированной нержавеющей стали, высокое сопротивление продольному изгибу	из полированной нержавеющей стали, высокое сопротивление продольному изгибу
Защитная труба	анодированный алюминий, высокая стойкость к экстремальным погодным условиям	анодированный алюминий, высокая стойкость к экстремальным погодным условиям	анодированный алюминий, высокая стойкость к экстремальным погодным условиям
Механизм движения	механизмы скольжения, не требующие смазки, с оптимальными показателями сухого трения	механизмы скольжения, не требующие смазки, с оптимальными показателями сухого трения	механизмы скольжения, не требующие смазки, с оптимальными показателями сухого трения
Корпус	из специальной пластмассы, стойкой к воздействию УФ-излучения и не подверженной старению; он более устойчив к повреждению, чем аналогичный корпус из алюминиевого сплава	из специальной пластмассы, стойкой к воздействию УФ-излучения и не подверженной старению; он более устойчив к повреждению, чем аналогичный корпус из алюминиевого сплава	из специальной пластмассы, стойкой к воздействию УФ-излучения и не подверженной старению; он более устойчив к повреждению, чем аналогичный корпус из алюминиевого сплава
Электродвигатель	высокомощный редукторный двигатель с пониженным числом оборотов и усиленными редукторными ступенями, высокая эксплуатационная надежность	высокомощный редукторный двигатель с пониженным числом оборотов и усиленными редукторными ступенями, высокая эксплуатационная надежность	высокомощный редукторный двигатель с пониженным числом оборотов и усиленными редукторными ступенями, высокая эксплуатационная надежность
Предохранитель двигателя	микропроцессорный, с контролем силы тока	микропроцессорный, с контролем силы тока	микропроцессорный, с контролем силы тока
Блок управления двигателем	DST-A 24, 1- или 2-ступенчатые системы	DST-1, 1- или 2-ступенчатые системы	DST-1, 1- или 2-ступенчатые системы
Электропитание	220-240 В перемен. тока, 50/60 Гц напряжение электродвигателя: 24 В пост. тока	220-240 В перемен. тока, 50/60 Гц напряжение электродвигателя: 24 В пост. тока	220-240 В перемен. тока, 50/60 Гц напряжение электродвигателя: 24 В пост. тока
Время открытия	ок. 13-26 сек. (twist 200 E) или ок. 13-40 сек. (twist 200 EL), в зависимости от точки крепления (см. размеры A + B) время и угол открытия меняются	ок. 12-34 сек., в зависимости от точки крепления (см. размеры A + B) время и угол открытия меняются	ок. 10-40 сек., в зависимости от точки крепления (см. размеры A + B) время и угол открытия меняются
Угол открытия	twist 200 E: макс. 120°; twist 200 EL: макс. 130°	макс. 121°	макс. 110°
Защита от несчастных случаев	за счет автоматического отклонения усилия	за счет автоматического отклонения усилия	за счет автоматического отклонения усилия
Концевое отключение	электромагнитный концевой выключатель (герконы)	электромагнитный концевой выключатель (герконы)	электромагнитный концевой выключатель (герконы)
Система аварийной разблокировки	на приводе; защищена замком, простое обслуживание	на приводе; защищена замком, простое обслуживание	на приводе; защищена замком, простое обслуживание
Последовательность функций с контролем СД	сеть / ОТКР. / ЗАКР. / безопасность, сигнальная лампа	сеть / ОТКР. / ЗАКР. / безопасность, сигнальная лампа	сеть / ОТКР. / ЗАКР. / безопасность, сигнальная лампа, концевик, электрический замок
Плавный пуск / плавный останов	линейные стадии отрегулированного плавного хода без потери усилия	линейные стадии отрегулированного плавного хода без потери усилия	линейные стадии отрегулированного плавного хода без потери усилия
Возможности подключения	фотоэлементы, предохранительная контактная клемма (подключается только с дополнительным адаптером), сигнальная лампа, внешние потребители (24 В пост. тока, макс. 1 А), беспотенциальный релейный контакт, TorqMina, электрический замок	фотоэлементы, предохранительная контактная клемма (подключается только с дополнительным адаптером), сигнальная лампа, внешние потребители (24 В пост. тока, макс. 1 А), беспотенциальный релейный контакт, TorqMina, электрический замок	фотоэлементы, предохранительная контактная клемма (подключается только с дополнительным адаптером), сигнальная лампа, внешние потребители (24 В пост. тока, макс. 1 А), беспотенциальный релейный контакт, TorqMina, электрический замок
Автоматическое закрытие	настройка с помощью ДИП-переключателей	настройка с помощью ДИП-переключателей	настройка с помощью ДИП-переключателей
Функция «Тотман»	нет	да	да
Функция калитки	да	да	да
Импульсный режим	ОТКР. / СТОП / ЗАКР. / СТОП / ...	ОТКР. / СТОП / ЗАКР. / СТОП / ...	ОТКР. / СТОП / ЗАКР. / СТОП / ...
Последовательность закрытия створок	программируется автоматически	программируется автоматически	программируется автоматически
Количество радиоканалов	2	2	2
Режим работы	S3 15 %	S3 40 %	S3 40 %
Степень защиты	привод: IP44 / блок управления: IP65	привод: IP44 / блок управления: IP65	привод: IP44 / блок управления: IP65
Диапазон температур	привод / блок управления: от -30°C до +70°C	привод / блок управления: от -30°C до +70°C	привод / блок управления: от -25°C до +70°C

<sup>1)</sup> При соблюдении норм и директив, приведенных в декларации производителя, в первую очередь DIN EN 13241-1.

# Чек-лист к приводам для распашных ворот

## Створка ворот

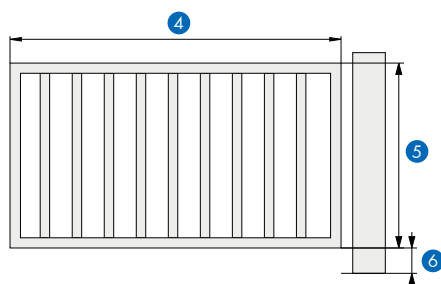
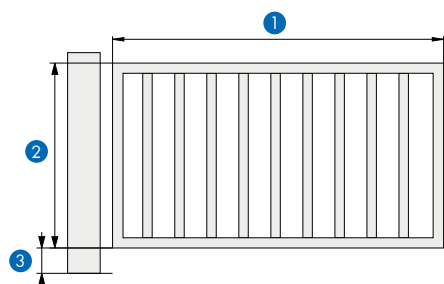
### 1. Вид ворот, размеры и вес

1-створчатые

- фиксированный упор – ворота ЗАКР.
- фиксированный упор – ворота ОТКР.

2-створчатые

- фиксированный упор – ворота ЗАКР.  в упоре между стойками
- фиксированный упор – ворота ОТКР.  в упоре на внутренней стороне стоек



### DIN, левые (вид изнутри)

- неподвижная створка       подвижная створка

- Вес створки ворот \_\_\_\_\_ кг
- 1 Ширина створки ворот \_\_\_\_\_ мм
- 2 Высота створки ворот \_\_\_\_\_ мм
- 3 Расстояние от нижнего края до основания \_\_\_\_\_ мм
- Угол открытия \_\_\_\_\_ °
- Заполнение створки \_\_\_\_\_ %

### DIN, правые (вид изнутри)

- неподвижная створка       подвижная створка

- Вес створки ворот \_\_\_\_\_ кг
- 4 Ширина створки ворот \_\_\_\_\_ мм
- 5 Высота створки ворот \_\_\_\_\_ мм
- 6 Расстояние от нижнего края до основания \_\_\_\_\_ мм
- Угол открытия \_\_\_\_\_ °
- Заполнение створки \_\_\_\_\_ %

## 2. Дополнительные данные

Открываются ворота под уклоном?

- нет  
 да, \_\_\_\_\_ %

Есть ли подключение электричества, 230 В перем. тока?

- да     нет

Проложен ли кабель от стойки до стойки? (2 жилы для twist 200 E/EL, 5 жил для twist 350/twist XL)

- да     нет

Сколько раз в день открываются ворота? \_\_\_\_\_

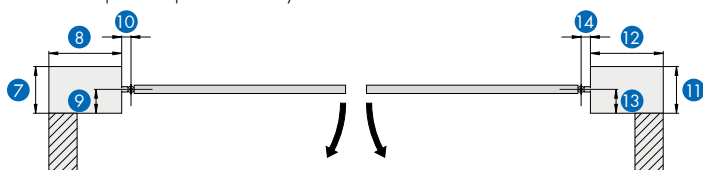
Сколько раз в час открываются ворота? \_\_\_\_\_

Использование ворот:

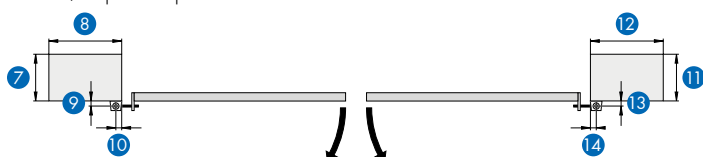
- в частной сфере  
 в общественной / профессиональной сфере

## Стойка ворот

центр поворота между стойками



центр поворота за стойками



## Режим работы

- Импульсный режим
- Режим экстренного останова (возможен только без дистанционного управления)
- Автоматический режим (только в сочетании с фотоэлементами)

## Принадлежности

### 1. Управление

- пульт ДУ \_\_\_\_\_ шт.
- замок-выключатель
  - встраиваемый
  - накладной
- Telecody+
- доп. антенна
- система контроля доступа
- биометрическая система «Fingerprint» (ENTRASys)
- внутренний кнопочный выключатель

### 2. Безопасность

- предохранительная контактная кромка \_\_\_\_\_ шт.
- фотоэлементы
- сигнальная лампа
- главный выключатель
- адаптер для предохранительной контактной кромки

## Стойка ворот слева

Материал стойки ворот \_\_\_\_\_

- 7 \_\_\_\_\_ мм
- 8 \_\_\_\_\_ мм
- 9 \_\_\_\_\_ мм
- 10 \_\_\_\_\_ мм

Свободное пространство за открытой створкой ворот

- > 500 мм     ≤ 500 мм

## Стойка ворот справа

Материал стойки ворот \_\_\_\_\_

- 11 \_\_\_\_\_ мм
- 12 \_\_\_\_\_ мм
- 13 \_\_\_\_\_ мм
- 14 \_\_\_\_\_ мм

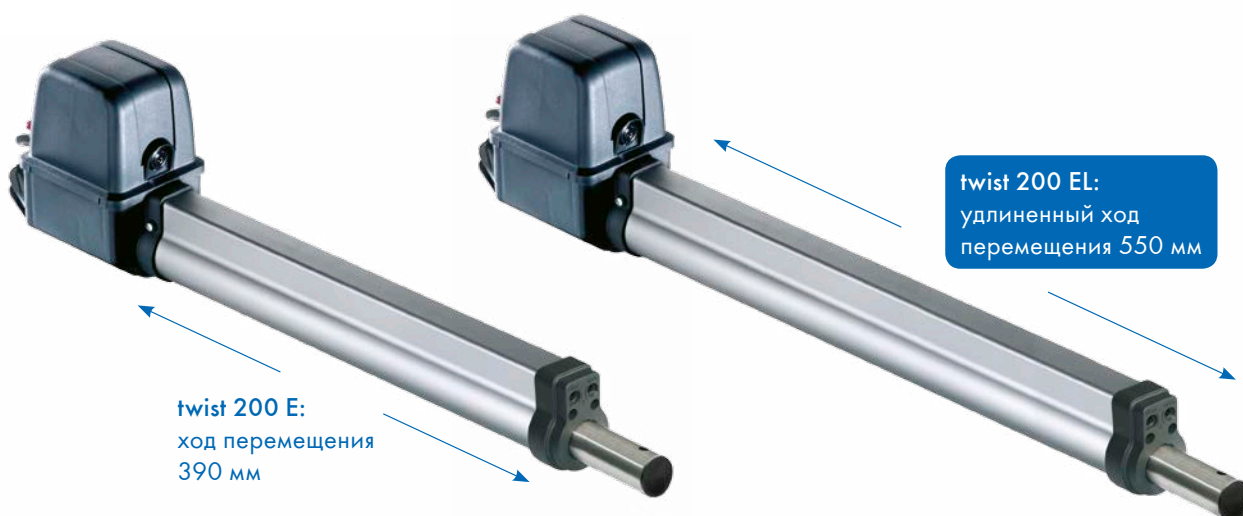
Свободное пространство за открытой створкой ворот

- > 500 мм     ≤ 500 мм

Печать фирмы / номер клиента \_\_\_\_\_  
(для обработки необходим номер клиента.)

## twist 200 E / twist 200 EL

Оптимальный привод для ворот со створками шириной до 2,5 м или весом до 300 кг



### Универсальность:

- применение как для правой так и для левой створки
- с twist 350 и twist XL возможны 1- и 2-створчатая схемы работы, а также смешанный режим<sup>1)</sup>
- также предназначено для ворот, открывающихся наружу
- настраиваемые кронштейны, крепление или винтами или сваркой
- микропроцессорное управление с многочисленными возможностями настройки, например, функция калитки, автоматическое закрытие, настраиваемая длительность времени предупреждения, регулировка реакции ворот на препятствие (полный или частичный реверс ворот)
- интерфейс для устройства программирования TorMinal
- быстрота монтажа и удобство электроподключения

### Надежность:

- самоблокировка без электрозамка
- защита от несчастных случаев благодаря электронной регулировке измерения усилия с помощью ДСМ – динамической системы мощности
- простая аварийная разблокировка в любой позиции (например, при отключении электропитания)
- подключения для предохранительных устройств, например, сигнальной лампы и фотоэлементов (4-проводных), а также для внешнего потребителя (24 В пост. тока), беспотенциальный релейный контакт

### Инновация:

- компактный дизайн
- линейные стадии отрегулированного плавного хода без потери усилия
- ход движения, предупреждающий изнашивание ворот



надежная и комфортная система аварийного разблокирования



электронные концевики с герконовыми датчиками для точной настройки конечных положений

<sup>1)</sup> приводы twist 200 E/EL и блок управления twist 350/XL могут эксплуатироваться только в комбинации с комплектом для переоборудования «twist XS» (# 3248V000).

**twist 200 E, комплект для одной створки, антрацит 3216V000**

- привод twist 200 E (универсальное использование как для левой так и для правой створки ворот)
- блок управления DST-A 24 в корпусе (IP65)
- кронштейны для стоек и створок ворот
- радиоприемник 868,8/434,42 МГц (Somloq Rollingcode), вставной
- пульт ДУ «Classic» 4-к. (# 4020V000)

**twist 200 E, комплект для двух створок, антрацит 3217V000**

- два привода twist 200 E (универсальное использование как для левой так и для правой створки ворот)
- блок управления DST-A 24 в корпусе (IP 65)
- кронштейны для стоек и створок ворот
- радиоприемник 868,8/434,42 МГц (Somloq Rollingcode), вставной
- пульт ДУ «Classic» 4-к. (# 4020V000)



## twist 200 EL

**Преимущества увеличенного хода перемещения у twist 200 EL:**

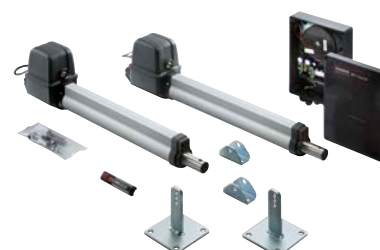
- теперь привод может монтироваться на широкой каменной стойке
- привод монтируется к воротам под более оптимальным углом
- угол открытия привода может достигать 130°
- благодаря более большому углу крепления привод может действовать с большим усилием на ворота в закрытом состоянии, что препятствует вторжению или доступу посторонних лиц

**twist 200 EL, комплект для одной створки, антрацит 3229V000**

- привод twist 200 EL (универсальное использование как для левой так и для правой створки ворот)
- блок управления DST-A 24 в корпусе (IP65)
- кронштейны для стоек и створок ворот
- радиоприемник 868,8/434,42 МГц (Somloq Rollingcode), вставной
- пульт ДУ «Classic» 4-к. (# 4020V000)

**twist 200 EL, 2-створчатая система; комплект, антрацит 3230V000**

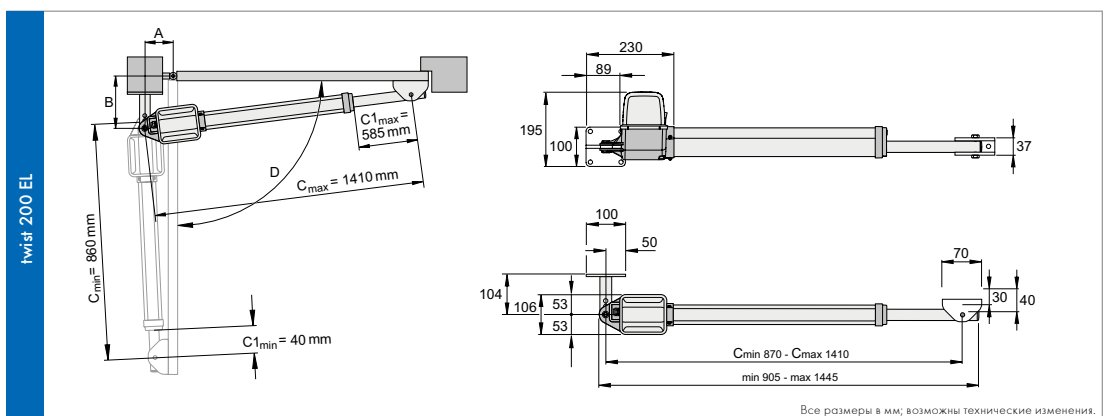
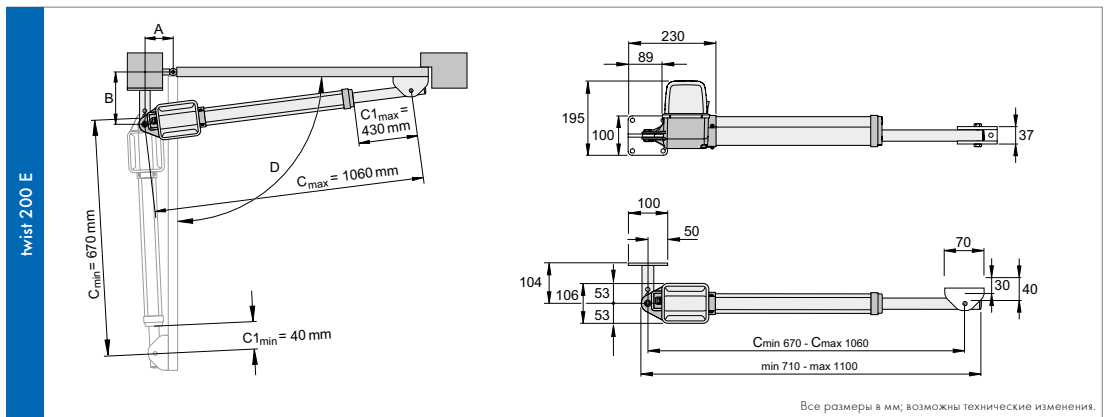
- два привода twist 200 EL (универсальное использование как для левой так и для правой створки ворот)
- блок управления DST-A 24 в корпусе (IP 65)
- кронштейны для стоек и створок ворот
- радиоприемник 868,8/434,42 МГц (Somloq Rollingcode), вставной
- пульт ДУ «Classic» 4-к. (# 4020V000)



# twist 200 E / twist 200 EL

Тип	twist 200 E/EL
Вес одной створки	макс. 300 кг
Ширина одной створки	макс. 2 500 мм
Открытие под уклоном	до 10 % в комбинации со специальными кронштейнами <sup>1)</sup>
Заполнение створки ворот	макс. 100 % (в зависимости от ширины и высоты ворот)
Принцип работы привода	электрохимический привод с 8-ходовым винтом из нержавеющей стали и с самоблокирующимся высокомоощным редуктором
Толкающая труба	из полированной нержавеющей стали, высокое сопротивление продольному изгибу
Защитная труба	анодированный алюминий, высокая стойкость к экстремальным погодным условиям
Механизм движения	механизмы скольжения, не требующие смазки, с оптимальными показателями сухого трения
Корпус	из специальной пластмассы, стойкой к воздействию УФ-излучения и не подверженной старению; он более устойчив к повреждению, чем аналогичный корпус из алюминиевого сплава
Электродвигатель	высокомощный редукторный двигатель с пониженным числом оборотов и усиленными редукторными ступенями, высокая эксплуатационная надежность
Предохранитель двигателя	микропроцессорный, с контролем силы тока
Блок управления двигателем	DST-A 24, 1- или 2-створчатые системы
Электропитание	220-240 В перем.тока, 50/60 Гц ; напряжение электродвигателя: 24 В пост. тока
Время открытия	ок. 13-26 сек. (twist 200 E) или ок. 13-40 сек. (twist 200 EL), в зависимости от точки крепления (см. размеры A + B) время и угол открытия меняются
Угол открытия	twist 200 E: макс. 120°; twist 200 EL: макс. 130°
Защита от несчастных случаев	за счет автоматического отключения усилия
Концевое отключение	электромагнитный концевой выключатель (герконы)
Система аварийной разблокировки	на приводе; защищена замком, простое обслуживание
Последовательность функций с контролем СД	сеть / ОТКР. / ЗАКР. / безопасность, сигнальная лампа
Плавный пуск / плавный останов	линейные стадии отрегулированного плавного хода без потери усилия
Возможности подключения	фотоэлементы, предохранительная контактная кромка (подключается только с дополнительным адаптером), сигнальная лампа, внешние потребители (24 В пост. тока, макс. 1 А), беспотенциальный релейный контакт, TorMinal, электрический замок
Автоматическое закрытие	настройка с помощью ДИП-переключателей
Функция «Тотман»	нет
Функция калитки	да
Импульсный режим	ОТКР. / СТОП / ЗАКР. / СТОП / ...
Последовательность закрытия створок	программируется автоматически
Количество радиоканалов	2
Режим работы	S3 15 %
Степень защиты	привод: IP44 / блок управления: IP65
Диапазон температур	привод/блок управления: от -30°С до +70°С

<sup>1)</sup> При соблюдении норм и директив, приведенных в декларации производителя, в первую очередь DIN EN 13241-1.



**РУКОВОДСТВО**

<http://som4.me/man-d>



**Указание:** До начала монтажа привода необходимо определить размеры А/В. Без этих размеров невозможно правильно смонтировать привод и эксплуатировать его.

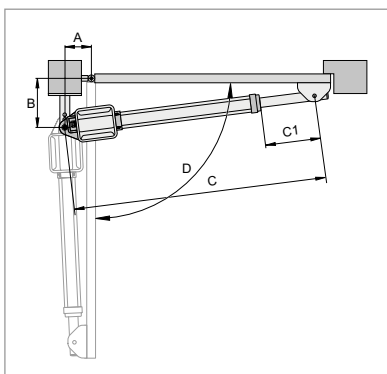
Выбор размеров «А» и «В» производить так, чтобы достигался желаемый угол открытия ворот (D). Указанный угол открытия представляет собой рекомендуемое значение наибольшего возможного угла. При ширине створки ворот более 1,5 м или 100 % заполнении створки размер «В» должен составлять не менее 140 мм.

Ориентировочные значения, приведенные в таблице, были рассчитаны на основе следующих данных: Скорость ветра: 28,3 м/с; высота створки: 2,0 м; ширина створки: 2,5 м; заполнение створки: 35 % с равномерным распределением; без электрозамка

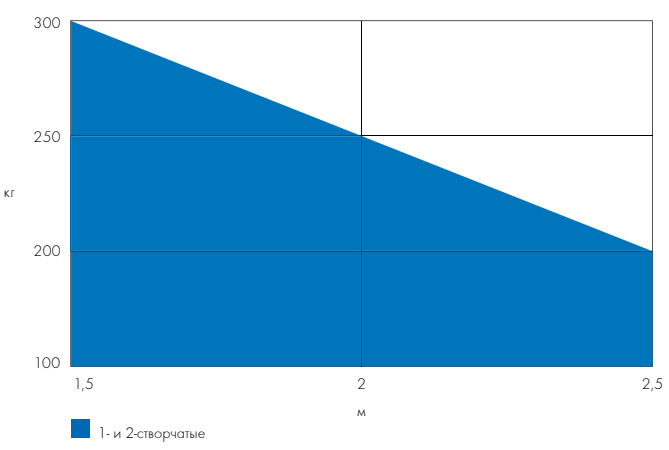
- Всегда нужно выбрать максимальный размер «В». Большой размер «В» улучшает передачу усилия от привода на ворота. Помимо этого, на привод оказывается меньшая нагрузка, благодаря чему увеличивается срок службы.
- Учитывать различные размеры косяков / стоек ворот.
- Размер «С» показывает общую длину привода при полностью выдвинутой и вдвинутой толкающей трубе.
- Размер «С1» показывает максимальный и минимальный ход толкающей трубы.

## twist 200 E

B	A		D											макс. ширина створки ворот без электрозамка							
	C	C1	80	100	120	140	160	180	200	220	240	260									
100	851	221	875	245	918	288	957	327	994	363	1026	396	1041	411	1043	413	1051	421	1040	410	1,5 м
		90°		93°		105°		113°		118°		120°		115°		108°		102°		98°	
120	872	242	896	266	935	305	968	338	1004	374	1035	405	1041	411	1042	412	1040	410	1037	407	1,5 м
		90°		93°		103°		108°		113°		115°		108°		102°		97°		93°	
140	894	264	918	288	951	321	987	357	1018	388	1048	418	1040	410	1040	410	1038	408	1043	412	1,5 м
		90°		93°		100°		107°		110°		112°		101°		96°		92°		90°	
160	916	286	940	310	971	341	1001	371	1035	405	1049	419	1051	421	1040	410					2,5 м
		90°		93°		99°		103°		108°		104°		98°		91°					
180	938	308	961	332	991	361	1021	391	1050	420	1041	410	1050	420							2,5 м
		90°		93°		98°		102°		105°		94°		92°							
200	961	331	984	354	1010	380	1039	409	1042	412											2,5 м
		90°		93°		96°		100°		93°											
220	983	354	1008	378	1032	403	1051	421													2,5 м
		90°		93°		96°		95°													
240	1007	377	1031	401																	2,5 м
		90°		93°																	
260	1030	400																			2,5 м
		90°																			



**Белые поля:** Область монтажа только для ворот с горизонтальными створками  
**Светло-голубые поля:** Диапазон монтажа ворот с горизонтальными створками и открытием под уклоном  
**Внимание!**  
 Ворота с открытием под уклоном, только с соответствующим спец. кронштейном, макс. ширина створки 2,5 м, макс. вес створки 120 кг, макс. наклонный подъем 10 %



Высота (м)	Заполнение (%)		
	1,5	2	2,5
2	70	60	50
1,5	90	80	70
1	100	100	100
0,5	100	100	100
Длина (м)	1,5	2	2,5

Действительно только для размера «В» 260 мм (twist 200 E) или 400 мм (twist 200 EL) и размера «А» 80 мм; значения определены для толщины полотна ворот 50 мм и центра поворота, расположенного в середине, по отношению к указанному максимальному весу ворот.

# twist 200 E / twist 200 EL

**Указание:** До начала монтажа привода необходимо определить размеры А/В. Без этих размеров невозможно правильно смонтировать привод и эксплуатировать его.

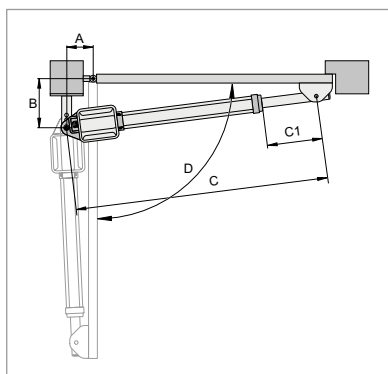
Выбор размеров «А» и «В» производить так, чтобы достигался желаемый угол открытия ворот (D). Указанный угол открытия представляет собой рекомендуемое значение наибольшего возможного угла. При ширине створок ворот более 1,5 м или 100 % заполнении створки размер «В» должен составлять не менее 140 мм.

Ориентировочные значения, приведенные в таблице, были рассчитаны на основе следующих данных:  
 Скорость ветра: 28,3 м/с; высота створки: 2,0 м; ширина створки: 2,5 м; заполнение створки: 35 % с равномерным распределением; без электрозамка

- Всегда нужно выбрать максимальный размер «В». Большой размер «В» улучшает передачу усилия от привода на ворота. Помимо этого, на привод оказывается меньшая нагрузка, благодаря чему увеличивается срок службы.
- Учитывать различные размеры косяков/стоек ворот.
- Размер «С» показывает общую длину привода при полностью выдвинутой и вдвинутой толкающей трубе.
- Размер «С1» показывает максимальный и минимальный ход толкающей трубы.

## twist 200 EL

B	A														макс. ширина створки ворот без электрозамка									
	C	C1	80	100	120	140	160	180	200	220	240	260	280											
100	1041	216	1065	240	1108	283	1147	322	1183	358	1216	391	1256	431	1298	473	1317	492	1346	521	1376	551	1,5 м	
	90°		93°		105°		113°		118°		120°		125°		130°		125°		125°		125°			
	120	1062	237	1086	261	1128	303	1158	333	1194	369	1235	410	1264	439	1304	479	1321	496	1349	524	1376		551
	90°		93°		103°		108°		113°		115°		120°		125°		120°		120°		120°			120°
140	1083	258	1107	282	1141	316	1177	352	1208	383	1244	419	1279	454	1309	484	1340	515	1358	533	1377	552	2,5 м	
	90°		93°		100°		107°		110°		115°		118°		125°		120°		117°		115°			
	160	1105	280	1129	304	1160	335	1191	366	1245	400	1258	433	1292	467	1316	491	1360	536	1372	547	1385		560
	90°		93°		99°		103°		108°		112°		115°		122°		120°		115°		112°			112°
180	1127	302	1151	326	1180	355	1210	385	1246	421	1279	454	1308	483	1331	506	1372	547	1392	567	1398	573	2,5 м	
	90°		93°		98°		102°		108°		112°		113°		120°		117°		115°		110°			
	200	1149	324	1173	348	1199	374	1230	405	1261	436	1296	471	1326	501	1364	539	1387	562	1396	571	1398		573
	90°		93°		96°		101°		105°		110°		112°		117°		115°		110°		105°			105°
220	1171	346	1195	370	1221	396	1252	427	1283	458	1316	491	1343	518	1380	555	1393	568	1398	573	1396	571	2,5 м	
	90°		93°		96°		101°		105°		109°		110°		115°		110°		105°		100°			
	240	1194	369	1218	393	1242	417	1273	448	1305	480	1335	510	1364	540	1397	572	1399	574	1399	574	1392		567
	90°		93°		95°		100°		105°		108°		110°		113°		105°		100°		95°			95°
260	1217	392	1241	416	1265	440	1295	470	1324	499	1353	528	1380	555	1398	573	1380	555	1398	573	1386	561	2,5 м	
	90°		93°		95°		100°		103°		106°		107°		105°		95°		95°		90°			
	280	1240	415	1264	439	1289	463	1316	491	1344	519	1374	549	1398	573	1405	579	1389	564	1394	569	1392		567
	90°		93°		95°		99°		102°		105°		105°		100°		92°		90°		90°			90°
300	1264	439	1287	462	1311	486	1337	512	1365	540	1392	567	1390	565	1408	583							2,5 м	
	90°		93°		95°		98°		101°		103°		95°		95°									
	320	1287	462	1311	486	1334	509	1371	536	1388	563	1394	569	1401	576									
	90°		93°		95°		98°		101°		95°		92°											
340	1311	486	1334	509	1358	532	1382	557	1410	585												2,5 м		
	90°		93°		95°		97°		100°															
	360	1335	510	1358	533	1382	557																	
	90°		93°		95°																			
380	1359	534	1382	557																		2,5 м		
	90°		93°																					
400	1383	558																				2,5 м		
	90°																							

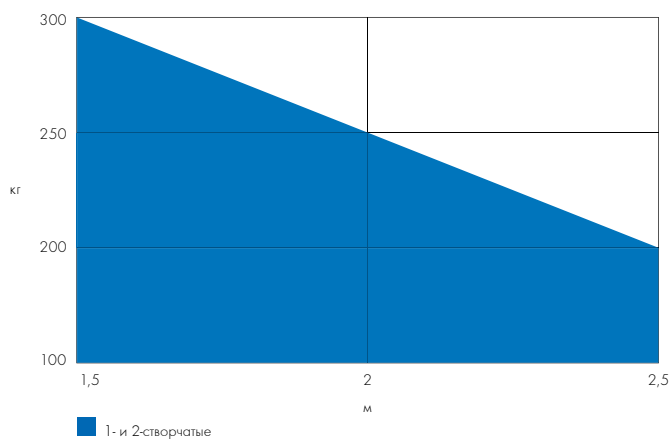


**Белые поля:** Диапазон монтажа только для ворот с горизонтальными створками

**Светло-голубые поля:** Диапазон монтажа ворот с горизонтальными створками и открытием под уклоном

**Внимание!**  
 Ворота с открытием под уклоном, только с соответствующим воротным прибором, макс. ширина створки ворот 2,5 м, макс. вес створки ворот 120 кг, макс. наклонный подъем 10 %

## twist 200 E / twist 200 EL



Высота (м)	Заполнение (%)		
	1,5	2	2,5
2	70	60	50
1,5	90	80	70
1	100	100	100
0,5	100	100	100
Длина (м)	1,5	2	2,5

Действительно только для размера «В» 260 мм (twist 200 E) или 400 мм (twist 200 EL) и размера «А» 80 мм; значения определены для толщины полотна ворот 50 мм и центра поворота, расположенного в середине, по отношению к указанному максимальному весу ворот.



# Оптимальный привод для распашных ворот с шириной створки до 4 м или весом створки до 700 кг



патентованная тормозная система для нагрузки с усилием до 2 тонн

### Универсальность:

- универсальная возможность применения на правой и на левой створке ворот
- с twist 200 E/EL<sup>1)</sup> и twist XL возможны 1- и 2-створчатая схемы работы, а также смешанный режим
- возможно применение и при 100 % заполнении створки ворот
- также предназначено для ворот, открывающихся наружу
- микропроцессорное управление с многочисленными возможностями настройки, например, функция калитки, автоматическое закрытие ворот, настраиваемая скорость и длительность времени предварительного предупреждения, регулировка функции ворот при наезде на препятствие (полный или частичный реверс ворот)
- интерфейс для устройства программирования TorMinal
- быстрота монтажа и удобство электроподключения

### Надежность:

- патентованная тормозная система SOMMER позволяет приводу выдерживать высокие нагрузки – даже при экстремальных усилиях до 2 тонн, например, от ветра или вандализма
- система самоблокировки без электрозамка (до 3,5 м)
- защита от несчастных случаев благодаря электронной регулировке измерения усилия с помощью ДСМ – динамической системы мощности
- разблокировать привод можно вручную в любом положении (например, при отключении электропитания)
- подключения для предохранительных устройств, например, сигнальной лампы и фотоэлементов (2- и 4-проводных), а также для внешнего потребителя (24 В пост. тока), беспотенциальный релейный контакт

### Инновация:

- современный, элегантный дизайн
- линейные стадии отрегулированного плавного хода без потери усилия
- ход движения, увеличивающий продолжительность службы



надежная и комфортная система аварийного разблокирования

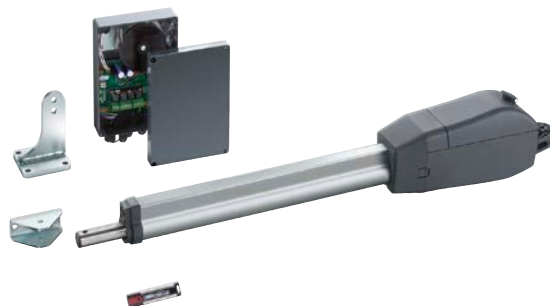


электронные концевые выключатели с герконовыми датчиками для точного отключения при достижении концевых положений

1) приводы twist 200 E/EL и блок управления twist 350/XL могут эксплуатироваться только в комбинации с комплектом для переоборудования «twist XS» (# 3248V000).

**twist 350 комплект для одной створки, антрацит****3360V000**

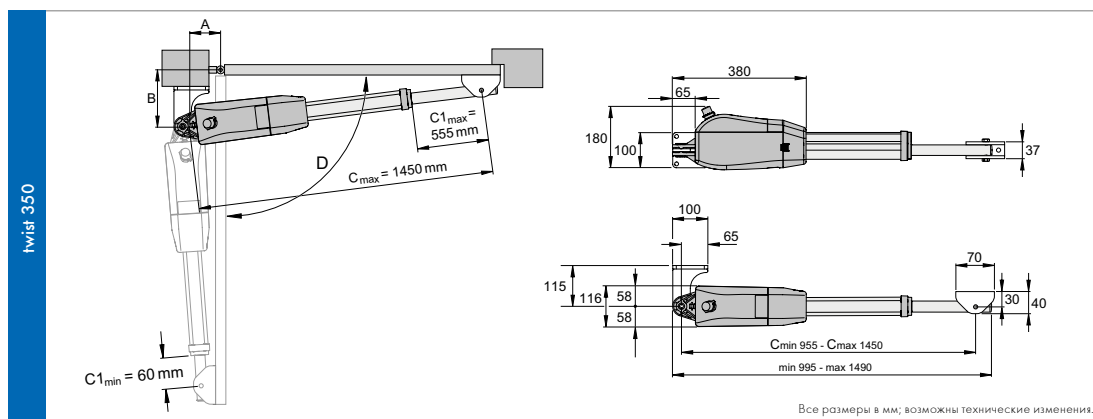
- привод twist 350 (универсально используется для левой или правой створки ворот)
- блок управления DTA-1 в корпусе (IP 65)
- приемник радиосигналов 868,8/434,42 МГц (Somloq Rollingcode), вставной
- кронштейны для стоек и створок ворот
- пульт ДУ «Classic» 4-к. (# 4020V000)

**twist 350 комплект, антрацит****3365V000**

- два привода twist 350 (универсально используется для левой или правой створки ворот)
- блок управления DTA-1 в корпусе (IP 65)
- приемник радиосигналов 868,8/434,42 МГц (Somloq Rollingcode), вставной
- кронштейны для стоек и створок ворот
- пульт ДУ «Classic» 4-к. (# 4020V000)

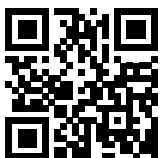


Тип	twist 350
Вес одной створки	макс. 700 кг
Ширина одной створки	макс. 4000 мм
Открытие под уклоном	–
Заполнение створки ворот	макс. 100 % (в зависимости от ширины и высоты ворот)
Принцип работы привода	электрохимический привод с 8-ходовым винтом из нержавеющей стали и самоблокирующимся высокомоощным редуктором
Толкающая труба	из полированной нержавеющей стали, высокое сопротивление продольному изгибу
Защитная труба	анодированный алюминий, высокая стойкость к экстремальным погодным условиям
Механизм движения	механизмы скольжения, не требующие смазки, с оптимальными показателями сухого трения
Корпус	из специальной пластмассы, стойкой к воздействию УФ-излучения и не подверженной старению; он более устойчив к повреждению, чем аналогичный корпус из алюминиевого сплава
Электродвигатель	высокомощный редукторный двигатель с пониженным числом оборотов и усиленными редукторными ступенями, высокая эксплуатационная надежность
Предохранитель двигателя	микропроцессорный, с контролем силы тока
Блок управления двигателем	DST-1, 1- или 2-створчатые системы
Электроснабжение	220-240 В перем.тока, 50/60 Гц; напряжение электродвигателя: 24 В пост. тока
Время открытия	ок. 12-34 сек., в зависимости от точки крепления (см. размеры A + B) время и угол открытия меняются
Угол открытия	макс. 121°
Защита от несчастных случаев	за счет автоматического отключения усилия
Концевое отключение	электромагнитный концевой выключатель (герконы)
Система аварийной разблокировки	на приводе; защищена замком, простое обслуживание
Последовательность функций с контролем СД	сеть / ОТКР. / ЗАКР. / безопасность, сигнальная лампа, концевик, электрический замок
Плавный пуск / плавный останов	линейные стадии отрегулированного плавного хода без потери усилия
Возможности подключения	фотоэлементы, предохранительная контактная кромка (подключается только с дополнительным адаптером), сигнальная лампа, внешние потребители (24 В пост. тока, макс. 1 А), беспотенциальный релейный контакт, TorMinal, электрический замок
Автоматическое закрытие	настройка с помощью ДИП-переключателей
Функция «Тотман»	да, активируется с помощью системы TorMinal
Функция калитки	да
Импульсный режим	ОТКР. / СТОП / ЗАКР. / СТОП / ..., раздельное ОТКР. / ЗАКР. могут настраиваться
Последовательность закрытия створок	программируется автоматически
Количество радиоканалов	2
Режим работы	S3 40 %
Степень защиты	привод: IP 44 / блок управления: IP 65
Диапазон температур	привод / блок управления: от -30°C до +70°C



twist 350

РУКОВОДСТВО



<http://som4.me/man-d>

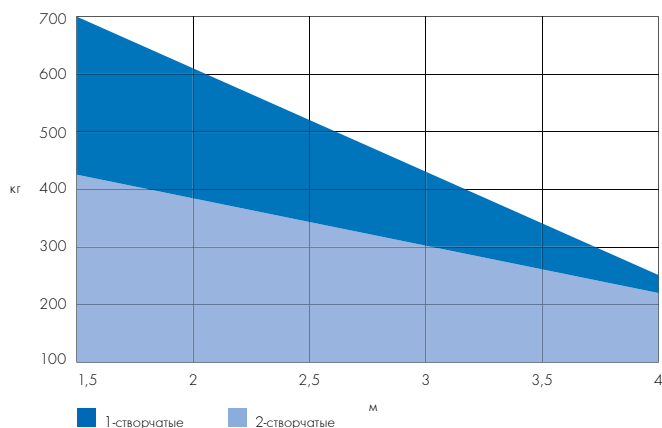
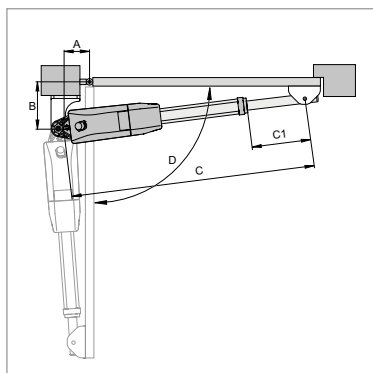
**Указание:** До начала монтажа шлагбаума необходимо определить размеры А/В. Без этих размеров невозможно правильно смонтировать привод и эксплуатировать его.

Выбор размеров «А» и «В» производить так, чтобы достигался желаемый угол открытия ворот (D). Указанный угол открытия представляет собой рекомендуемое значение наибольшего возможного угла. При ширине створок ворот более 2,5 м или 100 % заполнении створок размер «В» должен составлять не менее 200 мм.

Ориентировочные значения, приведенные в таблице, были рассчитаны на основе следующих данных: скорость ветра: 28,3 м/с; высота створки: 2,0 м; ширина створки: 2,5 м; заполнение створки: 35 % с равномерным распределением; без электрозамка

- Всегда нужно выбрать максимальный размер «В». Большой размер «В» улучшает передачу усилия от привода на ворота. Помимо этого, на привод оказывается меньшая нагрузка, благодаря чему увеличивается срок службы.
- Учитывать различные размеры косяков / стоек ворот.
- Размер «С» показывает общую длину привода при полностью выдвинутой и вдвинутой толкающей трубе.
- Размер «С1» показывает максимальный и минимальный ход толкающей трубы.

B	A		C												макс. ширина створки ворот без электрозамка											
	C	C1	100	120	140	160	180	200	220	240	260	280	300	320												
140	1200	326	1234	360	1264	390	1295	421	1331	457	1371	497	1409	535	1411	537	1403	529	1424	550	1424	550	1430	556	3,5 м	
	92°	99°	103°	105°	111°	117°	121°	112°	104°	104°	100°	98°														
160	1222	348	1247	374	1279	405	1307	433	1340	466	1377	503	1414	542	1428	554	1420	546	1436	562	1440	566	1440	566		
	92°	95°	100°	102°	106°	111°	116°	111°	103°	102°	99°	96°														
180	1235	365	1267	393	1299	425	1326	452	1351	477	1385	511	1424	550	1442	568	1446	572	1443	569	1439	565	1437	563		
	91°	94°	99°	101°	102°	106°	111°	109°	104°	99°	95°	92°														
200	1264	390	1289	415	1319	445	1345	471	1372	498	1398	524	1433	559	1446	572	1441	567	1444	570	1443	569	1446	572		
	91°	93°	98°	100°	102°	103°	107°	104°	98°	95°	92°															
220	1286	412	1310	436	1341	467	1367	493	1394	520	1404	530	1442	568	1444	570	1444	570	1444	570	1444	570	1444	570		
	91°	93°	98°	100°	102°	98°	103°	98°	94°	91°																
240	1308	434	1332	458	1361	487	1387	513	1414	540	1416	542	1435	561	1444	570	1445	571	1445	571	1445	571	1445	571		
	91°	93°	97°	99°	100°	95°	95°	93°	90°																	
260	1331	457	1355	481	1381	507	1409	535	1431	557	1438	564	1445	570	1445	570	1445	570	1445	570	1445	570	1445	570		
	91°	93°	96°	99°	99°	95°	92°																			
280	1354	503	1378	504	1404	530	1430	556	1448	573	1446	572	1446	572	1446	572	1446	572	1446	572	1446	572	1446	572		
	91°	93°	96°	98°	96°	91°																				
300	1377	496	1401	526	1425	551	1448	574	1448	574	1448	574	1448	574	1448	574	1448	574	1448	574	1448	574	1448	574		
	91°	93°	95°	96°																						
320	1400	526	1420	546	1443	569	1443	569	1443	569	1443	569	1443	569	1443	569	1443	569	1443	569	1443	569	1443	569		
	91°	91°	93°																							



Высота (м)	Заполнение (%)					
	100	100	90	80	60	40
3	100	100	90	80	60	40
2,5	100	100	100	90	70	50
2	100	100	100	100	90	70
1,5	100	100	100	100	100	90
1	100	100	100	100	100	100
0,5	100	100	100	100	100	100
Длина (м)	1,5	2	2,5	3	3,5	4

Действительно только для размера «В» 320 мм и размера «А» 100 мм, значения определены для толщины полотна ворот 50 мм и центра поворота, расположенного в середине, по отношению к указанному максимальному весу ворот.

## Мощный привод для распашных ворот с шириной створки до 7 м или весом створки до 1100 кг



### Универсальность:

- универсальная возможность применения как для правой, так и для левой створки
- с twist 200 E/EL<sup>1)</sup> и twist 350 возможны 1- и 2-створчатая схемы работы, а также смешанный режим
- возможно применение при 100 % заполнении створки
- также предназначено для ворот, открывающихся наружу
- микропроцессорное управление с многочисленными возможностями настройки, например, функция калитки, автоматическое закрытие ворот, настраиваемая скорость и длительность времени предварительного предупреждения, регулировка функции ворот при наезде на препятствие (полный или частичный реверс ворот)
- интерфейс для устройства программирования TorMinal
- быстрота монтажа и удобство электроподключения

### Надежность:

- патентованная тормозная система SOMMER позволяет приводу выдерживать высокие нагрузки – даже при экстремальных усилиях до 3 тонн, например, от ветра или вандализма
- система самоблокировки без электрозамка (до 5,0 м)
- защита от несчастных случаев благодаря электронной регулировке измерения усилия с помощью ДСМ – динамической системы мощности
- легкая разблокировка и блокировка в любом положении (например, при отключении электропитания)
- подключения для предохранительных устройств, например, сигнальной лампы и фотоэлементов (2- и 4-проводных), а также для внешнего потребителя (24 В пост. тока), беспотенциальный релейный контакт

### Инновация:

- линейные стадии отрегулированного плавного хода без потери усилия
- увеличивающий срок службы ход движения за счет упруго расположенного винтового стержня



1) приводы twist 200 E/EL и блок управления twist 350/XL могут эксплуатироваться только в комбинации с комплектом для переоборудования «twist XS» (# 3248V000).



**Привод twist XL, для одной створки; антрацит****3280V000**

- привод для распашных ворот twist XL, 1-створчатых (универсально используется для правой и левой створки)
- кронштейны для стоек и створок ворот
- без блока управления



+



ИЛИ

**Блок управления twist XL****3282V000**

для приводов twist XL, twist 350 или twist 200 E/EL<sup>1)</sup>  
 24 В пост. тока, блок управления запитывается от 230 В  
 Размеры: 250×175×75 мм

- блок управления DTA-1 в корпусе (IP 65)
- приемник радиосигналов 868,8/434,42 МГц (Somloq Rollingcode), вставной
- пульт ДУ «Classic» 4-к. (# 4020V000)

**Блок управления twist XXL****3300V000**

для приводов twist XL, twist 350 или twist 200 E/EL<sup>1)</sup>  
 24 В пост. тока, блок управления запитывается от 230 В  
 Размеры: 362×255×165 мм

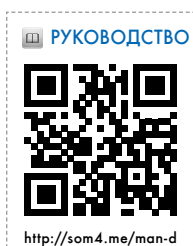
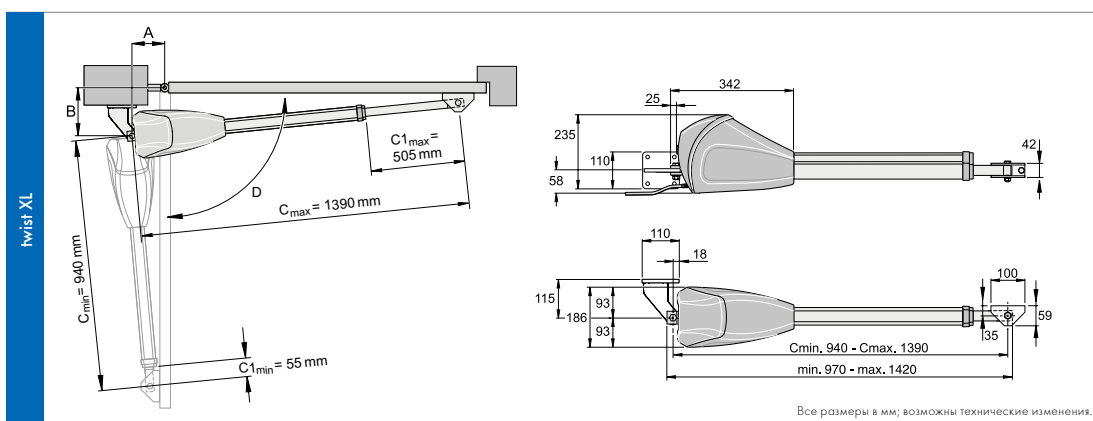
- блок управления DTA-1 в большом корпусе (IP 67) с защитой от несанкционированного контакта и установленным рубильником
- приемник радиосигналов 868,8/434,42 МГц (Somloq Rollingcode), вставной
- пульт ДУ «Classic» 4-к. (# 4020V000)

**Указание:**

Для ворот с двумя створками вам потребуется: **2 привода twist XL + 1 блок управления**

Тип	twist XL
Вес одной створки	макс. 1 100 кг
Ширина одной створки	макс. 7 000 мм
Открытие под уклоном	до 10 % в комбинации со специальными кронштейнами <sup>1)</sup>
Заполнение створки ворот	макс. 100 % (в зависимости от ширины и высоты ворот)
Принцип работы привода	электрохимический привод с 8-ходовым винтом из нержавеющей стали и самоблокирующимся высокомоощным редуктором
Толкающая труба	из полированной нержавеющей стали, высокое сопротивление продольному изгибу
Защитная труба	анодированный алюминий, высокая стойкость к экстремальным погодным условиям
Механизм движения	механизмы скольжения, не требующие смазки, с оптимальными показателями сухого трения
Корпус	из специальной пластмассы, стойкой к воздействию УФ-излучения и не подверженной старению; он более устойчив к повреждению, чем аналогичный корпус из алюминиевого сплава
Электродвигатель	высокомощный редукторный двигатель с пониженным числом оборотов и усиленными редукторными ступенями, высокая эксплуатационная надежность
Предохранитель двигателя	микропроцессорный, с контролем силы тока
Блок управления двигателем	DST-1, 1- или 2-створчатые системы
Электропитание	220-240 В перем.тока, 50/60 Гц; напряжение электродвигателя: 24 В пост. тока
Время открытия	ок. 10-40 сек., в зависимости от точки крепления (см. размеры A + B) время и угол открытия меняются
Угол открытия	макс. 110°
Защита от несчастных случаев	за счет автоматического отключения усилия
Концевое отключение	электромагнитный концевой выключатель (герконы)
Система аварийной разблокировки	на приводе; защищена замком, простое обслуживание
Последовательность функций с контролем СД	сеть / ОТКР. / ЗАКР. / безопасность, сигнальная лампа, концевик, электрический замок
Плавный пуск / плавный останов	линейные стадии отрегулированного плавного хода без потери усилия
Возможности подключения	фотоэлементы, предохранительная контактная кромка (подключается только с дополнительным адаптером), сигнальная лампа, внешние потребители (24 В пост. тока, макс. 1 А), беспотенциальный релейный контакт, TorMinal, электрический замок
Автоматическое закрытие	настройка с помощью ДИП-переключателей
Функция «Тотман»	да, активируется с помощью системы TorMinal
Функция калитки	да
Импульсный режим	ОТКР. / СТОП / ЗАКР. / СТОП / ..., раздельное ОТКР. / ЗАКР. могут настраиваться
Последовательность закрытия створок	программируется автоматически
Количество радиоканалов	2
Режим работы	S3 40 %
Степень защиты	привод: IP44 / блок управления: IP65
Диапазон температур	привод / блок управления: от -25 °C до +70 °C

<sup>1)</sup> при соблюдении норм и директив, приведенных в декларации производителя, в первую очередь DIN EN 13241-1.



**Указание:** До начала монтажа привода необходимо определить размеры А/В. Без этих размеров невозможно правильно смонтировать привод и эксплуатировать его.

Выбор размеров «А» и «В» производить так, чтобы достигался желаемый угол открытия ворот (D). Указанный угол открытия представляет собой рекомендуемое значение наибольшего возможного угла.

Ориентировочные значения, приведенные в таблице, были рассчитаны на основе следующих данных: скорость ветра: 28,3 м/с; высота створки: 2,0 м; ширина створки: 2,5 м; заполнение створки: 35 % с равномерным распределением; без электрозамка

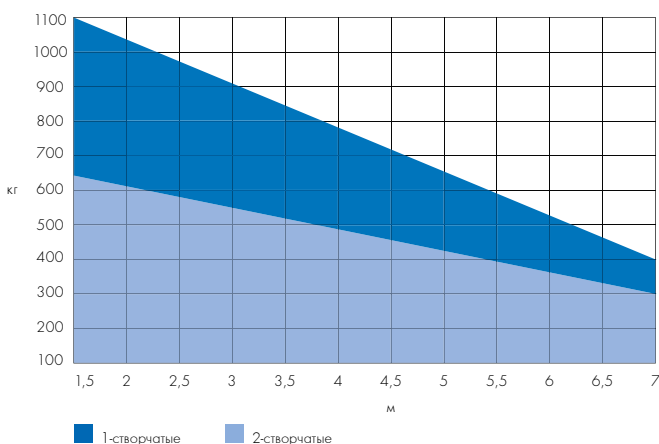
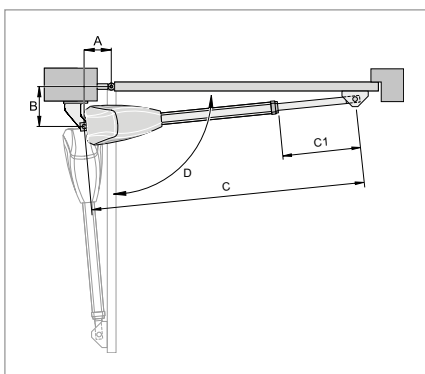
- Всегда нужно выбрать максимальный размер «В». Большой размер «В» улучшает передачу усилия от привода на ворота.
- Помимо этого, на привод оказывается меньшая нагрузка, благодаря чему увеличивается срок службы.
- Учитывать различные размеры косяков / стоек ворот.
- Размер «С» показывает общую длину привода при полностью выдвинутой и вдвинутой толкающей трубе.
- Размер «С1» показывает максимальный и минимальный ход толкающей трубы.

B	A		D						макс. ширина створки ворот без электрозамка				
	C	C1	140	160	180	200	220	240					
160	1243	360	1273	391	1314	431	1360	477	1385	503	1385	501	3,5 м
			91°	93°	102°	110°	110°	103°					
180	1265	382	1295	412	1335	452	1372	490	1384	501	1377	494	4,0 м
			91°	95°	102°	108°	103°	96°					
200	1287	404	1317	434	1354	471	1383	500	1376	493	1385	502	4,5 м
			91°	95°	101°	103°	95°	93°					
220	1306	423	1339	456	1373	490	1385	502	1385	502			5,0 м
			90°	95°	100°	97°	92°						
240	1328	446	1361	478	1390	507	1386	503					
			90°	95°	98°	91°							
260	1351	468	1381	498	1390	507							
			90°	94°	91°								
280	1374	491											
			90°										
300	1397	514											
			90°										

**Белые поля:** Область монтажа только для ворот с горизонтальными створками

**Светло-голубые поля:** Область монтажа ворот с горизонтальными створками и открытием под уклоном

**Внимание!** Ворота с открытием под уклоном, только с соответствующим кронштейном, макс. ширина створки ворот 5,0 м, макс. вес створки ворот 300 кг, макс. наклонный подъем 10 %



Высота (м)	Заполнение (%)						
	1,5	2	3	4	5	6	7
5	100	100	70	40	20	-	-
4	100	100	90	50	30	20	-
3	100	100	100	60	40	30	20
2	100	100	100	100	60	40	30
1	100	100	100	100	100	90	60
Длина (м)	1,5	2	3	4	5	6	7

Действительно только для размера «В» 300 мм и размера «А» 140 мм; значения определены для толщины полотна ворот 50 мм и центра поворота, расположенного в середине, по отношению к указанному максимальному весу ворот.

# Принадлежности к приводам для распашных ворот

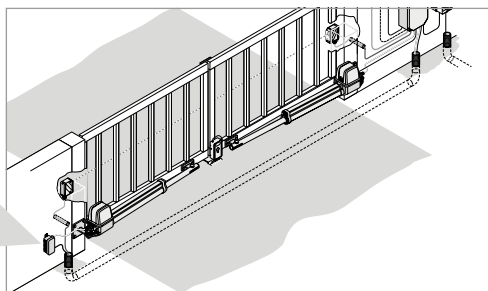
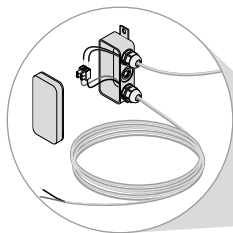


## Комплект соединительного кабеля для twist 200 E/EL 3204V000

- для подключения 2-го привода к корпусу блока управления
- с 7 м кабеля, распределительной коробкой (IP 54) и винтовыми заглушками

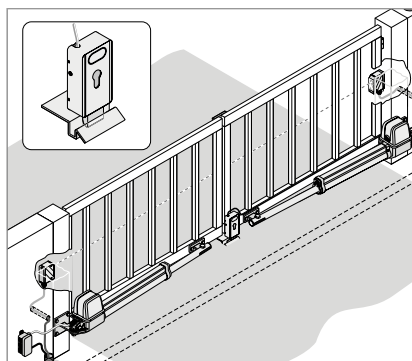
## Комплект соединительного кабеля для twist 350 и twist XL 3271V000

- для подключения 2-го привода к корпусу блока управления
- с 12 м кабеля, распределительной коробкой (IP 54) и винтовыми заглушками



## Комплект для переоборудования twist XS 3248V000

- для работы приводов twist 200 E/EL с блоками управления twist XL/XXL



## Электрический замок (24 В пост. тока) 3205V003

- дополнительная защита от вандализма
- с боковой и нижней металлической накладкой для стопора как вбок, так и вниз
- без профильного цилиндра



## Цилиндр для электрозамка 5102V000

- профильный цилиндр, соответствующий электрозамку (# 3205V003)
- с 3-мя ключами; длина: 40 мм; материал: латунь



IP 65

## Рубильник (с блокировкой) 5026

- 4-полюсный (для использования в частной и промышленной сфере)
- напряжение 600 В / 16 А



## Дополнительная антенна с кабелем 2 м 7004V003

- дополнительная антенна к приводам для гаражных, распашных и откатных ворот, шлагбаумов и для различных радиоприемников
- 868,8 МГц
- с коаксиальным кабелем 50 Ом

(другие варианты - см. стр. 84)

Всю соответствующую **радиотехнику** вы найдете, начиная со страницы 80.

# Принадлежности к приводам для распашных ворот

## Сигнальная лампа 24 В 5069V001

- самостоятельно не мигает; патрон E14, 25 Вт; с лампочкой

## Сигнальная лампа СД 5114V000

- 24–36 В пост. тока, 24 В перем. тока
- самостоятельно не мигает; патрон BA15s, 3 Вт; с СД лампочкой

## Однолучевые фотоэлементы с поворотом на 180° в комплекте **НОВИНКА** 7029V000

- радиус действия 20 м; предназначено для монтажа на открытом воздухе
- 12–24 В перем./пост. тока; с релейным выходом

## Однолучевые фотоэлементы в комплекте 7020V000

- радиус действия 10 м; предназначено для монтажа на открытом воздухе
- 15–35 В пост. тока, 12–24 В переменного тока; с релейным выходом

## 2-проводные фотоэлементы в комплекте 7023V000

- подключается напрямую к twist 350, twist XL и многим другим изделиям (всегда можно подключать только одни на блок управления)
- радиус действия 8 м; предназначено для монтажа на открытом воздухе
- 15–35 В пост. тока, 12–24 В переменного тока

## Универсальные монтажные уголки 1640V000

- для фотоэлементов #7020V000 и #7023V000
- уголок с поворотом (вверх/вниз)
- фотоэлемент на уголке поворачивается и перемещается

## Однолучевые фотоэлементы 5229

- радиус действия 65 м
- 12–240 В пост./перем. тока; беспотенциальный переменный контакт
- с монтажным уголком

## Рефлекторные фотоэлементы с поляризационным фильтром 5228

- радиус действия 12 м
- 12–240 В пост./перем. тока; беспотенциальный переменный контакт
- с монтажным уголком и рефлектором

## Рефлекторные фотоэлементы с поляризационным фильтром 5233

- кроме SP 900 и RUNner
- радиус действия 12 м
- 24–230 В пост./перем. тока; беспотенциальный переменный контакт
- с монтажным уголком и рефлектором

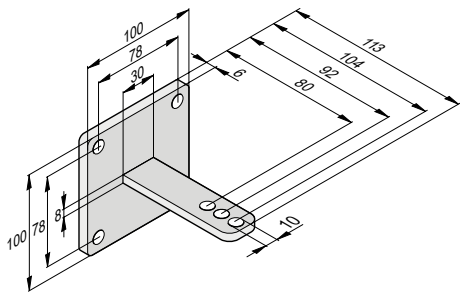
## Защитный козырек 7640V000

- для рефлекторов фотоэлементов, #5228 и #5233

Соответствующие электрические/оптические **предохранительные контактные кромки** вы найдете, начиная со страницы 96.



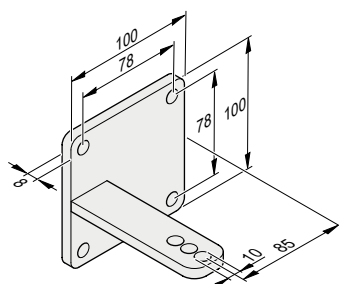
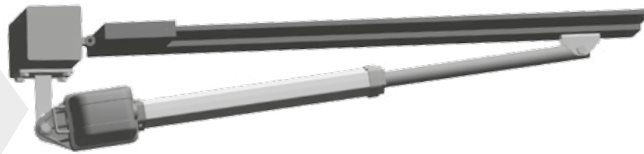
# Кронштейны для twist 200 E/EL



**Кронштейн для стоек ворот 50/104, стандартный**

**2251V000**

- устанавливается слева и справа
- оцинкованный



**Кронштейн для стоек ворот 85/104, левый и правый**

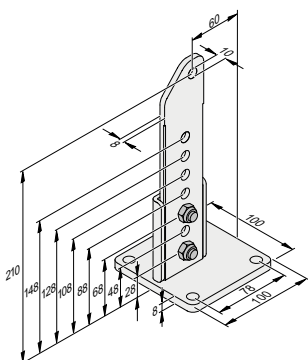
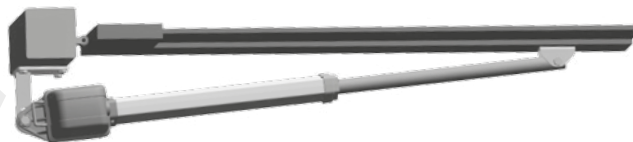
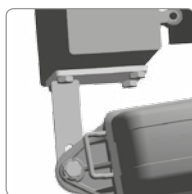
**32063V001**

- устанавливается слева и справа
- оцинкованный

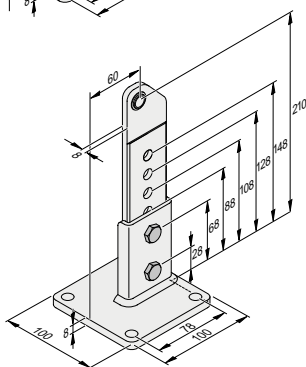
**Кронштейн для стоек ворот 85/104, левый и правый**

**32063V004**

- устанавливается слева и справа
- из нержавеющей стали



3129V000



3129V003

**Кронштейн для стоек ворот 60/210, левый**

**3129V000**

**Кронштейн для стоек ворот 60/210, правый**

**3129V002**

- различные варианты настройки; оцинковка

**Кронштейн для стоек ворот с шаровым шарниром, 60/210, левый**

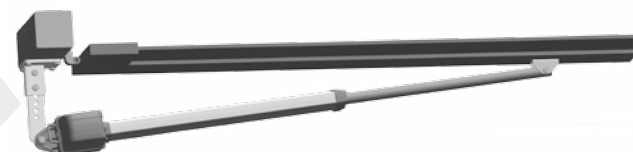
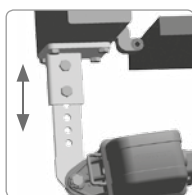
**3129V001**

**Кронштейн для стоек ворот с шаровым шарниром, 60/210, правый**

**3129V003**

- для створки ворот с открытием под углом (угол макс. до 10 %, вес створки макс. 120 кг, ширина створки макс. 2,5 м)
- различные варианты настройки; оцинковка

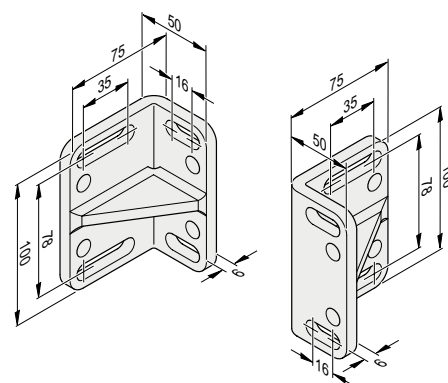
*Внимание! Соблюдайте действующие нормы (напр., EN 12453; EN 12604; EN 12605; EN 13241-1; EN 12445), а также монтажные размеры.*



# Кронштейны для twist 200 E/EL

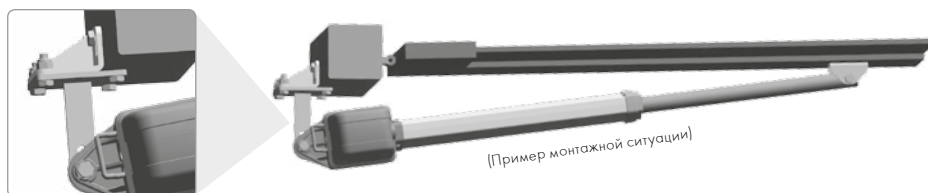
## Консоли кронштейна для стоек ворот, левый и правый 32066

- оцинкованный; сварной
- применяется только с кронштейнами для стоек ворот # 3129V000, # 3129V001, # 3129V002, # 3129V003, # 2251V000, # 32063V001, # 32063V002 и # 32063V003



## Консоль кронштейна для стоек ворот, левый и правый 32066V001

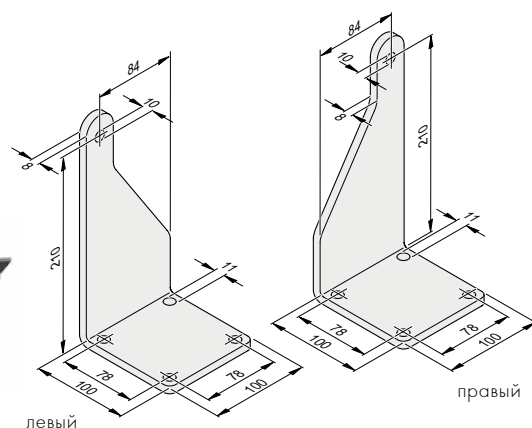
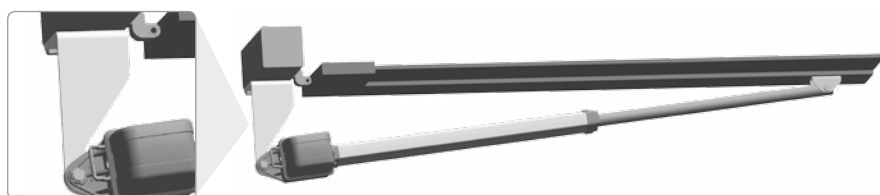
- из нержавеющей стали; сварной
- применяется только с кронштейном # 32063V004



## Кронштейн для стоек ворот 84/210, левый 32063V002

## Кронштейн для стоек ворот 84/210, правый 32063V003

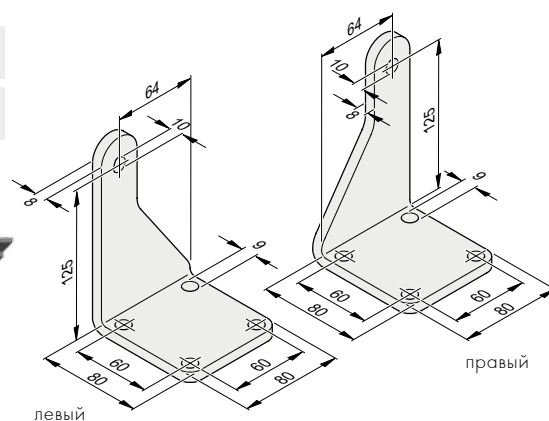
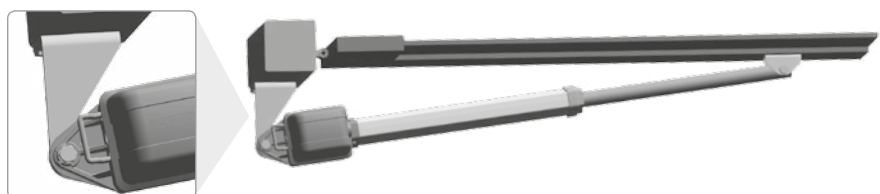
- горячая оцинковка



## Кронштейн для стоек ворот 64/125, левый 32063V174

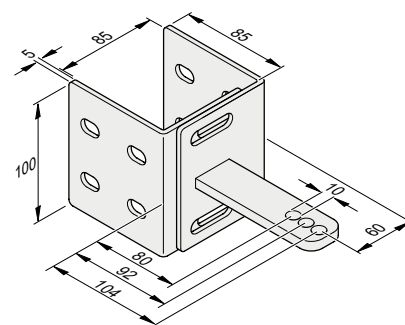
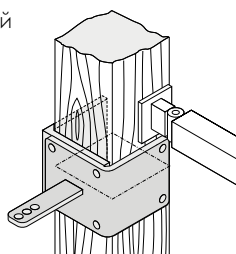
## Кронштейн для стоек ворот 64/125, правый 32063V175

- горячая оцинковка

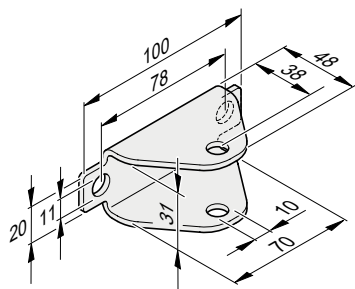
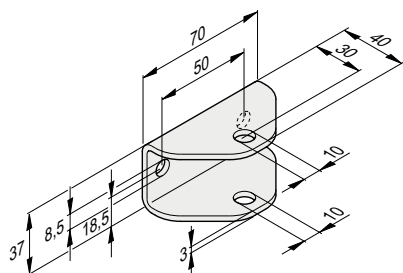


## Кронштейн для стоек ворот 60/104, левый и правый 3108V000

- специально для монтажа привода на деревянной стойке
- различные варианты настройки для толщины косяка 90-140 мм
- устанавливается слева и справа



## Кронштейны для twist 200 E/EL



### Кронштейн для створки

12294V000

- устанавливается слева и справа
- оцинковка

### Кронштейн для створки

12294V174

- устанавливается слева и справа
- горячая оцинковка

### Кронштейн для створки

12294V001

- устанавливается слева и справа
- оцинковка

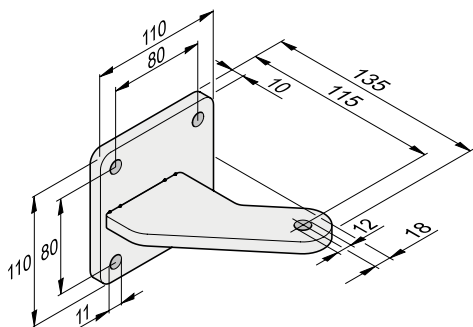
### Кронштейн для створки

12294V002

- устанавливается слева и справа
- из нержавеющей стали

**Указание:** Расстояние между отверстиями при # 12294V001 и V002 соответствует приводам twist 200 в старой конструкции (до 05/2010).

## Кронштейны для twist XL



### Кронштейн для стоек ворот 85/115, в комплекте

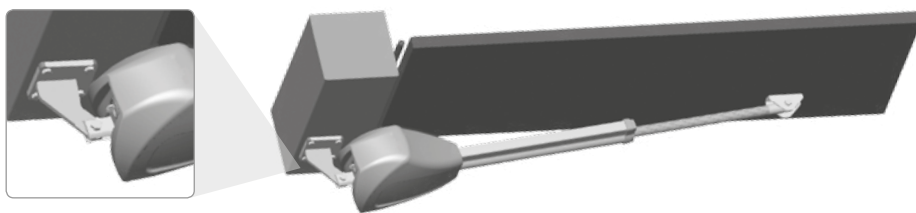
2187V000

- устанавливается слева или справа
- оцинковка
- в комплекте: кронштейн для стоек ворот 85/115, стандартный для левого или правого монтажа (# 14514V002), крепежный материал

### Кронштейн для стоек ворот 85/115,

14514V009

- для левого или правого монтажа
- из нержавеющей стали



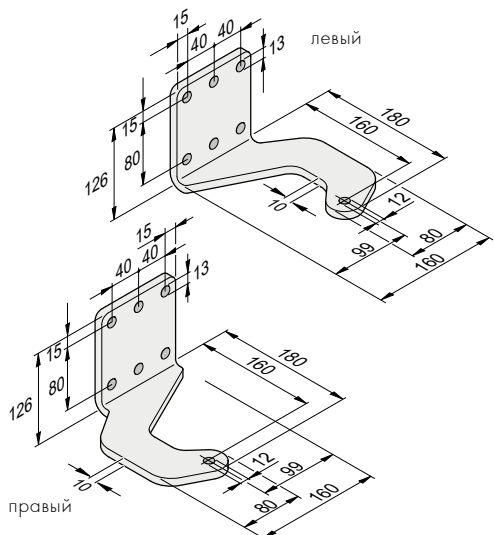
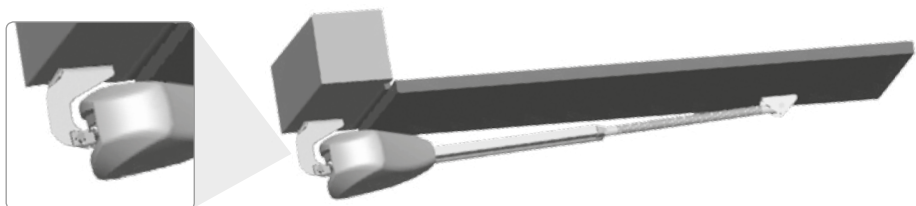
### Кронштейн для стоек ворот 100/160, левый

14514V005

### Кронштейн для стоек ворот 100/160, правый

14514V006

- 160 мм, изогнутый
- оцинковка





# Кронштейны для twist XL

Кронштейн для стоек ворот 92/235, левый	14514V007
Кронштейн для стоек ворот 92/235, правый	14514V008

- оцинковка

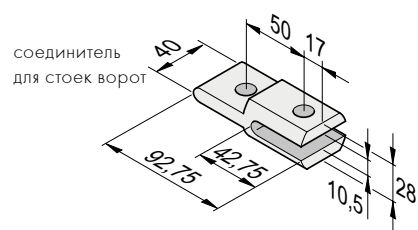
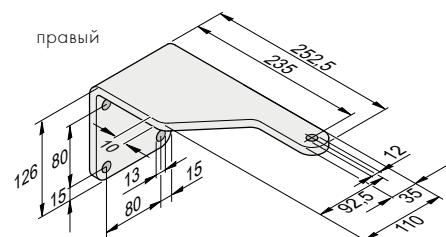
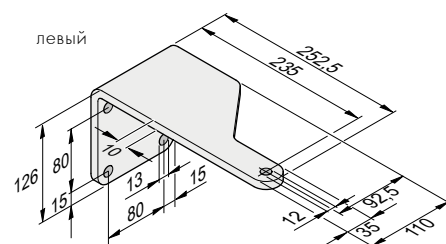
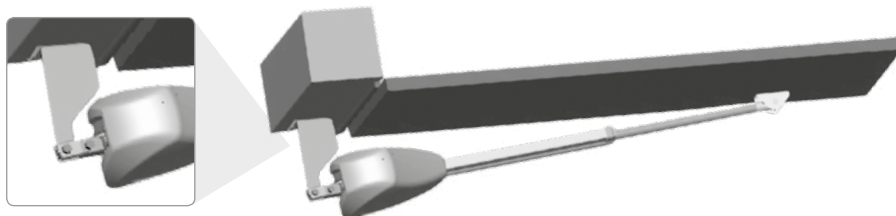
Соединитель для стоек ворот	14525V000
-----------------------------	-----------

- удлинение: 50 мм
- оцинковка

Комплект «левая створка»	7613V000
--------------------------	----------

Комплект «правая створка»	7614V000
---------------------------	----------

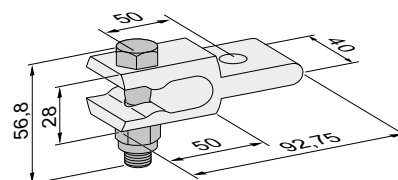
- в комплекте: кронштейн для стоек ворот 92/235 левый (# 14514V007) или кронштейн для стоек ворот 92/235 правый (# 14514V008), соединитель (# 14525V000) и крепежный материал



Соединитель для стоек ворот комплект	7634V000
--------------------------------------	----------

- для створки ворот с открытием под уклоном (уклон макс. до 10 %, вес створки макс. 300 кг ширина створки макс. 5,0 м)
- удлинение: 50 мм
- оцинкованный
- в комплекте: соединитель (# 14525V001) и крепежный материал

Внимание! Соблюдайте действующие нормы (напр., EN 12453; EN 12604; EN 12605; EN 13241-1; EN 12445), а также монтажные размеры.



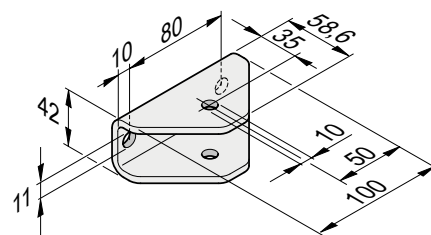
Кронштейн для створки	14521V000
-----------------------	-----------

(Уже входит в комплект поставки приводов twist XL!)

- устанавливается слева и справа
- оцинковка

Кронштейн для створки	14521V001
-----------------------	-----------

- устанавливается слева и справа
- из нержавеющей стали





# Приводы для откатных ворот

## Комфорт

Вы еще помните о телевизоре без пульта дистанционного управления? Сегодня это представить невозможно. Однако сегодня вы выходите из своего автомобиля, с усилием открываете ворота вручную, проезжаете пять метров, затем вам нужно бежать назад, чтобы снова закрыть ворота? Или же ради удобства вы оставляете ворота открытыми – и каждый может войти на ваш участок.

Благодаря современным приводам для откатных ворот это тоже ушло в прошлое. Их можно купить и быстро установить. Достаточно одного нажатия кнопки, и ворота открываются и закрываются полностью в автоматическом режиме. Подарите себе этот комфорт на каждый день.



## Безопасность

- приводы для откатных ворот, самостоятельно разработанные и выпущенные компанией SOMMER в Германии, соответствуют **самым современным международным нормам**
- наши приводы для откатных ворот прошли проверку, поэтому вы и ваша семья можете быть уверены, **что владеете исключительно** надежными приводами
- защита от несчастных случаев на главной замыкающей кромке благодаря электронной регулировке измерения усилия с помощью ДСМ (динамической системы мощности)<sup>1)</sup>

## Технология

- при разработке приводов компания SOMMER уделяла большое внимание **надежности и долговечности** изделий
- приводы устанавливаются легко и быстро

**Указание:** Предписано обязательное использование пассивных предохранительных кромок (# 3652V000) на главных и вспомогательных замыкающих кантах. Запрещается эксплуатация раздвижных ворот без защитных кромок!

1) за исключением SM 40 T и DS 600/1200.

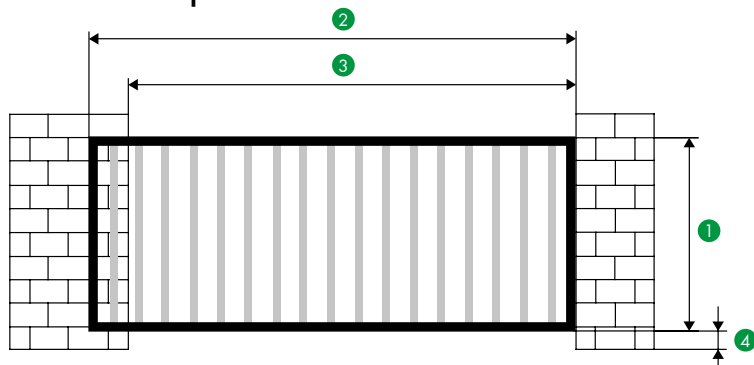
# Обзор приводов для откатных ворот

Тип	STARTer	STARTer+	SP 900	RUNner	SM 40 T	DS 600	DS 1200
Вес полотна ворот	макс. 300 кг	макс. 400 кг	макс. 400 кг	макс. 600 кг	макс. 600 кг	макс. 600 кг	макс. 1200 кг
Ход	макс. 6000 мм	макс. 8000 мм	макс. 8000 мм	макс. 8000 мм	макс. 12000 мм	макс. 15000 мм	макс. 20000 мм
Открытие под уклоном	—	—	макс. 3,5% [2/3]	—	—	макс. 5% [3]	макс. 5% [3]
Принцип работы привода	редукторный двигатель постоянного тока 24 В	редукторный двигатель постоянного тока 24 В	редукторный двигатель постоянного тока 24 В	редукторный двигатель постоянного тока 24 В	редукторный двигатель в масляной ванне, в компактном алюминиевом корпусе, отлитом под давлением	высокомощный редукторный двигатель с прецизионной червячной передачей	высокомощный редукторный двигатель с прецизионной червячной передачей
Самоблокировка	за счет червячного редуктора	за счет червячного редуктора и электромеханической блокировки	за счет червячного редуктора	за счет червячного редуктора	за счет червячного редуктора	за счет червячного редуктора	за счет червячного редуктора
Скорость открытия резервном режиме	макс. 170 мм/с	макс. 240 мм/с	макс. 285 мм/с	макс. 210 мм/с	макс. 170 мм/с	ок. 220 мм/с	ок. 200 мм/с
Предохранитель двигателя	~2 Вт	~0,5 Вт	~0,5 Вт	~0,5 Вт	~3,5 Вт	~3,5 Вт	~3,5 Вт
Электрорегулирование	да, микропроцессорный с контролем силы тока	да, микропроцессорный с контролем силы тока	да, микропроцессорный с контролем силы тока	да, микропроцессорный с контролем силы тока	—	—	—
Концевое отключение	220-240 В перем. тока, 50/60 Гц напряжение электродвигателя: 24 В пост. тока	220-240 В перем. тока, 50/60 Гц напряжение электродвигателя: 24 В пост. тока	220-240 В перем. тока, 50/60 Гц напряжение электродвигателя: 24 В пост. тока	220-240 В перем. тока, 50/60 Гц напряжение электродвигателя: 24 В пост. тока	230 В перем. тока, 50 Гц	400 В перем. тока, 50 Гц, 0,37 кВт	400 В перем. тока, 50 Гц, 1 кВт
Блок управления двигателем	с помощью электронного концевой выключателя (бесконтактного) с точной настройкой	с помощью электронного концевой выключателя (бесконтактного) с точной настройкой	с помощью электронного концевой выключателя (бесконтактного) с точной настройкой	с помощью электронного концевой выключателя (бесконтактного) с точной настройкой	с помощью магнитного концевой выключателя	через концевой выключатель	через концевой выключатель + выключатель тормоза
Защита от несчастных случаев на плавной замыкающей кромке	встроен в корпус привода, вставной	встроен в корпус привода	встроен в корпус привода	встроен в корпус привода	T100 встроены в корпус привода	АСМ 400 S; контроль функций с помощью СД	АСМ 400 S; контроль функций с помощью СД
Выход постоянного тока	за счет электронной регулировки измерения усилия ДСМ – динамической системы мощности	за счет электронной регулировки измерения усилия ДСМ – динамической системы мощности	за счет электронной регулировки измерения усилия ДСМ – динамической системы мощности	за счет электронной регулировки измерения усилия ДСМ – динамической системы мощности	за счет фрикционной муфты	необходимы активные кромки безопасности	необходимы активные кромки безопасности
Настройка времени предварительного предупреждения	да [24 В]	да	да	да	да	да	да
Плавный пуск / плавный останов	Линейные стадии отрегулированного плавного хода без потери усилия	Линейные стадии отрегулированного плавного хода без потери усилия	Линейные стадии отрегулированного плавного хода без потери усилия	Линейные стадии отрегулированного плавного хода без потери усилия	нет	нет	нет
Возможность подключения	1х сигнальная лампа, фотоэлементы, предохранительные контактные кромки (встроенный адаптер для электрических (8,2 КОМ) или оптических предохранительных контактных кромки), бесконтактный релейный контакт, 1х кнопка на открытие или импульс, 1х кнопка на закрытие	1х сигнальная лампа, 1х фотоэлементы (2- и 4-проводные), 2х предохранительных контактных кромки 8,2 КОМ или оптическая предохранительная контактная кромка, 1х бесконтактный релейный контакт, 1х выключатель для открытия, 1х кнопка для останова, 1х кнопка для закрытия, 1х кнопка импульс, 1х кнопка для частичного открытия, 1х аварийный стоп, 1х аккумуляторная батарея; опция: предохранительная контактная кромка на базе радиосигнала, по 2 для ОТКР/ЗАКР., замок-выключатель	1х сигнальная лампа, 1х фотоэлементы (2- и 4-проводные), 2х предохранительных контактных кромки 8,2 КОМ или оптическая предохранительная контактная кромка, 1х бесконтактный релейный контакт, 1х выключатель для открытия, 1х кнопка для останова, 1х кнопка для закрытия, 1х кнопка импульс, 1х кнопка для частичного открытия, 1х аварийный стоп, 1х аккумуляторная батарея; опция: предохранительная контактная кромка на базе радиосигнала, по 2 для ОТКР/ЗАКР., замок-выключатель	1х сигнальная лампа, 1х фотоэлементы (2- и 4-проводные), 2х предохранительных контактных кромки 8,2 КОМ или оптическая предохранительная контактная кромка, 1х бесконтактный релейный контакт, 1х выключатель для открытия, 1х кнопка для останова, 1х кнопка для закрытия, 1х кнопка импульс, 1х кнопка для частичного открытия, 1х аварийный стоп, 1х аккумуляторная батарея; опция: предохранительная контактная кромка на базе радиосигнала, по 2 для ОТКР/ЗАКР., замок-выключатель	сигнальная лампа, фотоэлементы, предохранительные контактные кромки (электрические 18,2 КОМ или оптические) – возможны только в комбинации с адаптером, замком-выключателем	для аварийной остановки, освещения и сигнальная лампа, фотоэлементы, электрической предохранительной контактной (8,2 КОМ) или оптической контактной кромки	для аварийной остановки, освещения и сигнальная лампа, фотоэлементы, электрической предохранительной контактной (8,2 КОМ) или оптической контактной кромки
Функция предохранительного контакта	настраиваемая	настраиваемая	настраиваемая	настраиваемая	—	настраиваемая	настраиваемая
Начало автоматического закрытия (после)	регулируется в пределах 1-120 секунд	регулируется в пределах 1-120 секунд	регулируется в пределах 0-255 секунд	регулируется в пределах 0-255 секунд	регулируется в пределах от 1 с до 15 мин	регулируется в пределах 2-196 секунд	регулируется в пределах 2-196 секунд
Функция «Толкан»	да, активируется с помощью системы TotMinal	да, активируется с помощью системы TotMinal	да	да	нет	да	да
Только с системой TotMinal	счетчик циклов, бесконтактный релейный выход (настраиваемая функция)	счетчик циклов, бесконтактный релейный выход (настраиваемая функция), последний код ошибки, ...	раздельные ОТКР./ЗАКР. настраиваемые	раздельные ОТКР./ЗАКР. настраиваемые	нет	нет	нет
Управление направлением движения	раздельные ОТКР./ЗАКР. настраиваемые	раздельные ОТКР./ЗАКР. настраиваемые	раздельные ОТКР./ЗАКР. настраиваемые	раздельные ОТКР./ЗАКР. настраиваемые	нет	нет	нет
Функция частичного открытия	настраиваемая	настраиваемая	настраиваемая, также из открытого положения	настраиваемая, также из открытого положения	настраиваемая	настраиваемая	настраиваемая
Количество радиоканалов	2	2	4	4	2	2	2
Количество входов для кнопки выключателя	2	2	6	6	3	3	3
Количество входов для устройств защиты	2	2	3	3	2	2	6
Режим работы	S3 30 %	S3 30 %	S3 40 %	S3 40 %	S3 40 %	S3 40 %	S3 40 %
Степень защиты IP	IP54	IP54	IP54	IP54	IP44	IP44	IP44
Диапазон температур	от -20°C до +50°C	от -20°C до +50°C	от -20°C до +60°C	от -30°C до +50°C	от -20°C до +70°C	от -20°C до +50°C	от -20°C до +50°C
Шаг зубчатого зацепления	модуль 4 / 19 зубьев	модуль 4 / 19 зубьев	модуль 4 / 18 зубьев	модуль 4 / 18 зубьев	модуль 4 / 18 зубьев	модуль 4 / 20 зубьев	модуль 4 / 20 зубьев

1) При соблюдении норм и директив, приведенных в декларации производителя, в первую очередь DIN EN 13241-1. 2) Макс. вес ворот 250 кг. 3) Рекомендуется применение радиального буфера.

# Чек-лист к приводам для откатных ворот

## Полотно ворот



### Вес и размеры

Вес полотна ворот \_\_\_\_\_ кг

1 Высота полотна ворот \_\_\_\_\_ мм

2 Ширина полотна ворот \_\_\_\_\_ мм

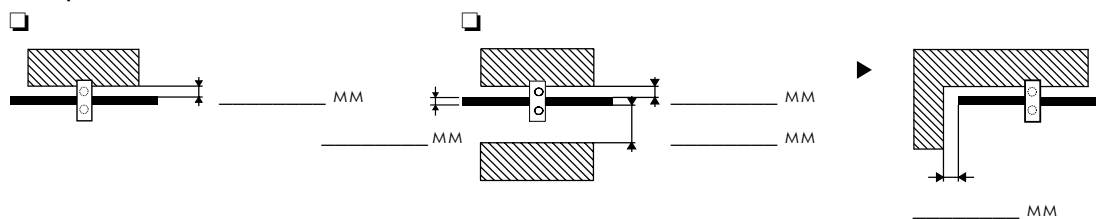
3 Размер проезда \_\_\_\_\_ мм

4 Расстояние от нижнего края до основания \_\_\_\_\_ мм

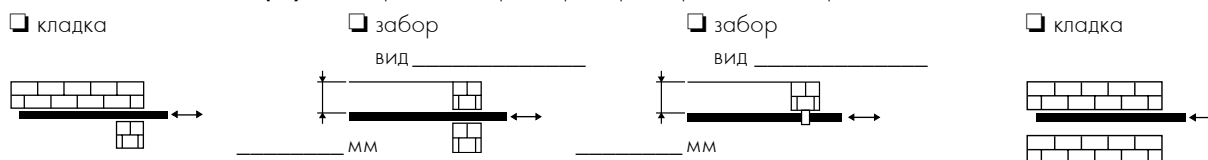
макс. ход привода \_\_\_\_\_ мм

## Положение стойки

### Замеры



### Положение стойки сверху (для определения размеров предохранительных кромок)



## Дополнительные данные

Заполнение створки 100%?  да  нет, вид \_\_\_\_\_

Подключение тока:  230 В  400 В

Установка ворот с наклоном?  нет  да, наклон \_\_\_\_\_ % (макс. наклон 5%)

Использование ворот:  в частной сфере  в общественной / профессиональной сфере

Сколько раз в день открываются ворота? \_\_\_\_\_

Сколько раз в час открываются ворота? \_\_\_\_\_

## Режим работы

Импульсный режим

Режим экстренного останова (возможен только без радиотехники)

Автоматический режим (только в комбинации с фотоэлементами)

## Принадлежности

### 1. Управление

пульт ДУ \_\_\_\_\_ шт.

замок-выключатель с ключом  встраиваемый  накладной

Telecody+

дополнительная антенна

блок управления светофорами (только DS 600/1200)

системы контроля доступа

биометрическая система «Fingerprint» (ENTRASys)

внутренний замок-выключатель

### 2. Безопасность

предохранительная контактная кромка \_\_\_\_\_ шт.

фотоэлементы \_\_\_\_\_ шт.

сигнальная лампа

рубильник

защитный выключатель электродвигателя

адаптер предохранительной контактной кромки

**Указание:** Важно, чтобы ворота могли легко открываться/закрываться вручную. В частной сфере - усилие 150 Н, а в мысленной сфере - 260 Н.

Печать фирмы / номер клиента \_\_\_\_\_  
(для обработки необходим номер клиента.)

## Оптимальный привод для откатных ворот с ходом до 6 м и весом до 300 кг

### Преимущества

- установка активных предохранительных контактных кромок на главном замыкающем канте не обязательна <sup>1)2)</sup>
- не нуждается в техническом обслуживании, долговечный привод
- высокая степень безопасности благодаря полностью автоматическому программированию усилий
- техника 24 В, регулируемый плавный ход
- с сетевым кабелем для монтажа
- возможность установки автоматического и частичного закрытия
- **блок управления STA-1:**
  - вставной, в корпусе привода
  - с подключением к системе TorMinal
- **разблокировка вручную:**
  - приводы SOMMER обладают удобной и быстрой системой разблокировки в любом положении ворот
- **зубчатая рейка:**
  - стальная, покрытая пластиком обеспечивает более безшумный ход
  - с универсальной монтажной платой для простоты монтажа
  - компактная конструкция
  - высокая износостойкость и антикоррозионные свойства

1) При соблюдении норм и директив, приведенных в декларации производителя, в первую очередь DIN EN 13241-1. 2) не относится к модели STArter+.



### STArter; комплект

3540V000

- привод для откатных ворот STArter
- блок управления со встроенным приемником радиосигналов (868,8/434,42 МГц Somloq Rollingcode)
- универсальная монтажная плата (H = 15 мм)
- пульт ДУ «Classic» 4 к. (# 4020V000)
- стальная зубчатая рейка, покрытая пластиком 4 м, с крепежным материалом (удлинение макс. до 6000 мм)



### STArter; привод

3550V000

- привод для откатных ворот STArter
- блок управления двигателем со встроенным приемником радиосигналов (868,8/434,42 МГц Somloq Rollingcode)
- универсальная монтажная плата (H = 15 мм)



# STArter+

## Оптимальный привод для откатных ворот с ходом до 8 м и весом до 400 кг

STArter+; привод

3551V000

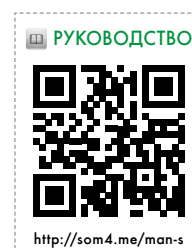
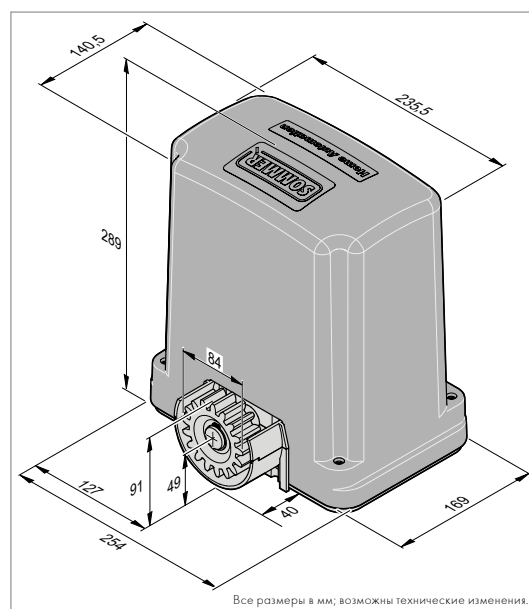
преимущества: см. слева

- привод для откатных ворот STArter+
- блок управления со встроенным приемником радиосигналов (868,8/434,42 МГц Somloq Rollingcode)
- универсальная монтажная плата (H = 15 мм)



**Указание:** Предписано обязательное использование активных предохранительных кромок на главных и вспомогательных замыкающих цепях. Запрещается эксплуатация откатных ворот вместе с моделью STArter+ без предохранительных активных кромок!

Тип	STArter	STArter+
Вес полотна ворот	макс. 300 кг	макс. 400 кг
Ход	макс. 6000 мм	макс. 8000 мм
Открытие под уклоном	—	—
Принцип работы привода	редукторный двигатель постоянного тока 24 В	
Самоблокировка	за счет червячного редуктора	
Скорость открытия	макс. 170 мм/с	макс. 240 мм/с
Потребляемая мощность в резервном режиме	~2 Вт	
Предохранитель двигателя	да, микропроцессорный, с контролем силы тока	
Электропитание	220-240 В перем.тока, 50/60 Гц; напряжение электродвигателя 24 В пост. тока	
Концевое отключение	с помощью электронного концевого выключателя (бесконтактного) с точной настройкой	
Блок управления двигателем	встроен в корпус привода, вставной	
Защита от несчастных случаев на главной замыкающей кромке	за счет электронной регулировки измерения усилия с помощью ДСМ - динамической системы мощности	за счет электронной регулировки измерения усилия с помощью ДСМ - динамической системы мощности, необходима активная кромка безопасности
Выход постоянного тока	да (24 В)	
Настройка времени предварительного предупреждения	да	
Плавный пуск / плавный останов	Линейные стадии отрегулированного плавного хода без потери усилия	
Возможности подключения	1х сигнальная лампа, фотоэлементы, предохранительные контактные кромки (встроенный адаптер для электрических [8,2 кОм] или оптических предохранительных контактных кромок), беспотенциальный релейный контакт, 1х кнопка на открытие или импульс, 1х кнопка на закрытие	
Функция предохранительного контакта	настраиваемая	
Начало автоматического закрытия (после t)	регулируется в пределах 1 - 120 секунд	
Функция «Тотман»	да, активируется с помощью системы TorMinal	
Только с системой TorMinal	счетчик циклов, беспотенциальный релейный выход (настраиваемая функция)	
Управление направлением движения	раздельные ОТКР. / ЗАКР. настраиваемые	
Функция частичного открытия	настраиваемая	
Количество радиоканалов	2	
Количество входов для кнопочного выключателя	2	
Количество входов для устройств защиты	2	
Режим работы	S3 30%	
Степень защиты IP	IP54	
Диапазон температур	от -20°C до +50°C	
Шаг зубчатого зацепления	модуль 4 / 19 зубьев	

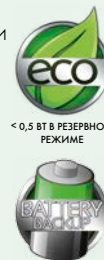


## Надежный и «скрытый» привод в стойке для ворот с ходом до 8 м и весом до 400 кг

### Преимущества

- нет необходимости в активной предохранительной кромки на главном замыкающем канте <sup>1)</sup>
- скорость (макс. 285 мм/с) и остальные параметры могут автоматически согласовываться с величиной и весом ворот
- встроенный электрозамок обеспечивает надежную самоблокировку
- подходит для ворот с открытием под уклоном до 3,5% <sup>1)2)</sup>
- автоматическое распознавание контактных кромок (8,2 кОм или оптическая предохранительная кромка OSE) и фотоэлементов (2- и 4-проводных)
- настройка автоматического и полуавтоматического закрытия
- направление хода ворот задается с помощью селекторного переключателя

- тороидальный трансформатор для экономии электроэнергии бережет окружающий мир и ваш кошелек
- возможность подключения аккумуляторной батареи <sup>3)</sup>
- прочная конструкция корпуса стойки благодаря настоящему четырехгранному профилю; также идеально подходит для высоких ворот
- функция режима «Тотман»



### 2 пакета это минимум 2 удобства:

- поставка стойки и привода осуществляется в двух коробках, что упрощает обращение
- перед покраской систему не нужно разбирать на части

1) При соблюдении норм и директив, приведенных в декларации производителя, в первую очередь DIN EN 13241-1. 2) Макс. вес ворот 250 кг; рекомендуется применение радиального амортизатора.  
3) Аккумуляторная батарея с «SP 900» совместима с блоками управления, только начиная с ред. G и версии программного обеспечения 1.6. 4) Исходный материал без отделки поверхности.



#### Стойка SP 900 (1500 мм)

3712V000

- алюминиевая стойка (неокрашенный алюминий <sup>4)</sup>) с крышкой
- монтажная плата

#### Стойка SP 900 (2100 мм):

3710V000

- алюминиевая стойка (неокрашенный алюминий <sup>4)</sup>) с крышкой
- монтажная плата
- комплект фиксаторов

#### Стойка SP 900 без выреза (1500 мм)

3713V000

- противоположная стойка, пара к стойке привода SP 900
- алюминиевая стойка (неокрашенный алюминий <sup>4)</sup>) с крышкой
- монтажная плата

#### Стойка SP 900 без выреза (2100 мм)

3700V005

- противоположная стойка, пара к стойке привода SP 900
- алюминиевая стойка (неокрашенный алюминий <sup>4)</sup>) с крышкой
- монтажная плата
- комплект фиксаторов

#### Привод SP 900

3703V000

- блок двигателя
- блок управления в корпусе
- с вставным приемником радиосигналов (868,8/434,42 МГц Somloq Rollingcode)

#### Привод SP 900 со встроенной кнопкой

3703V003

- блок двигателя
- блок управления в корпусе с импульсной кнопкой
- с вставным приемником радиосигналов (868,8/434,42 МГц Somloq Rollingcode)

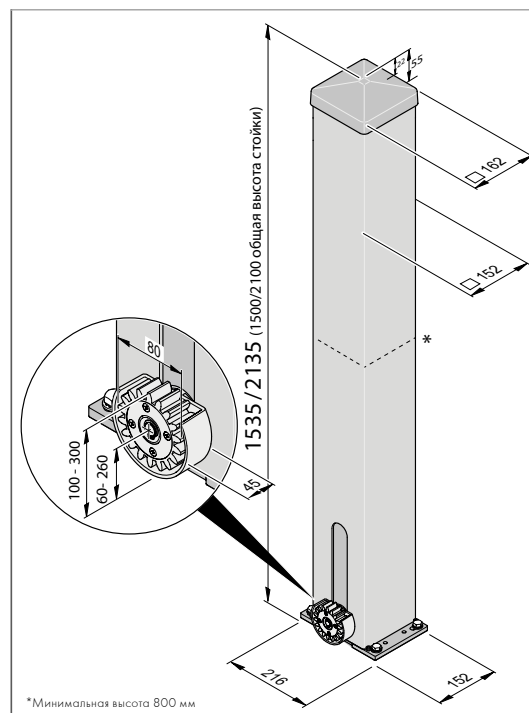
**Указание:** Соответствующие зубчатые рейки вы найдете на стр. 72 (заказывается отдельно).



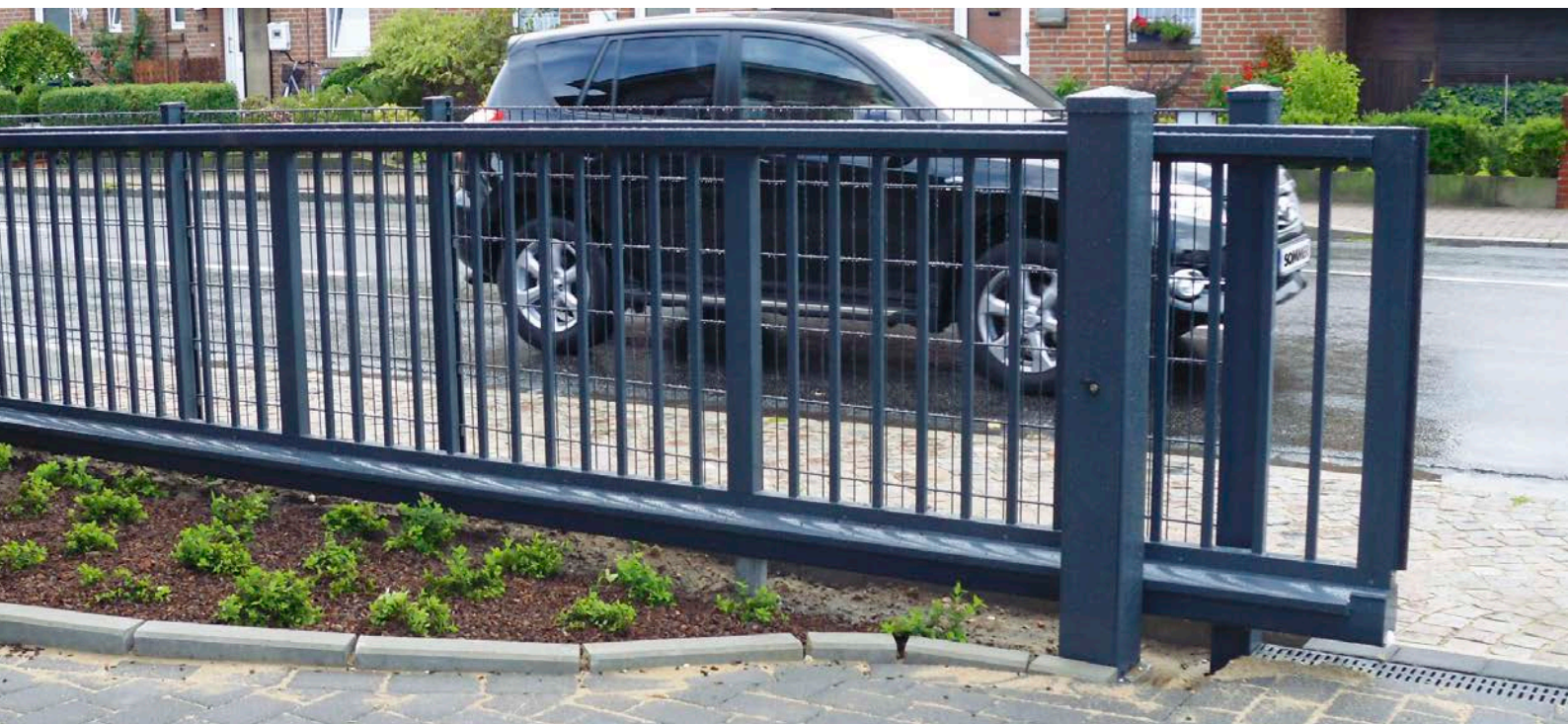
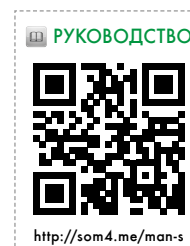
Тип	SP 900
Вес полотна ворот	макс. 400 кг
Ход	макс. 8000 мм
Открытие под уклоном	макс. 3,5% <sup>1)2)</sup>
Принцип работы привода	редукторный двигатель постоянного тока 24 В
Самоблокировка	за счет червячного редуктора и электромеханической блокировки
Скорость открытия	макс. 285 мм/с
Потребляемая мощность в резервном режиме	~0,5 Вт
Предохранитель двигателя	да, микропроцессорный, с контролем силы тока
Электропитание	220-240 В перем.тока, 50/60 Гц; напряжение электродвигателя 24 В пост. тока
Концевое отключение	с помощью электронного концевого выключателя (бесконтактного) с точной настройкой
Блок управления двигателем	встроен в корпус привода
Защита от несчастных случаев на главной замыкающей кромке	за счет электронной регулировки измерения усилия с помощью ДСМ - динамической системы мощности
Выход постоянного тока	да (фотоэлементы: 20 В / 400 мА; сигнальная лампа 24 В / 0,8 А нерегулируемый)
Настройка времени предварительного предупреждения	да
Плавный пуск / плавный останов	Линейные стадии отрегулированного плавного хода без потери усилия
Возможности подключения	1х сигнальная лампа, 1х фотоэлементы (2- и 4-проводные), 2х предохранительных контактных кромки 8,2 кОм или оптическая предохранительная контактная кромка, 1х беспотенциальный релейный контакт, 1х выключатель для открытия, 1х кнопка для остановки, 1х кнопка для закрытия, 1х кнопка импульс, 1х кнопка для частичного открытия, 1х аварийный стоп, 1х аккумуляторная батарея; опция: предохранительная контактная кромка на базе радиосигнала, по 2 для ОТКР./ЗАКР., замок-выключатель
Функция предохранительного контакта	настраиваемая
Начало автоматического закрытия (после t)	регулируется в пределах 0-255 секунд
Функция «Тотман»	да
Только с системой TorMinal	счетчик циклов, беспотенциальный релейный выход (настраиваемая функция), последний код ошибки, ...
Управление направлением движения	раздельные ОТКР. / ЗАКР. настраиваемые
Функция частичного открытия	настраиваемая, также из открытого положения
Количество радиоканалов	4
Количество входов для кнопочного выключателя	6
Количество входов для устройств защиты	3
Режим работы	S3 40%
Степень защиты IP	привод: IP44 / блок управления: IP54
Диапазон температур	от -20°C до +60°C
Шаг зубчатого зацепления	модуль 4 / 18 зубьев

1) При соблюдении норм и директив, приведенных в декларации производителя, в первую очередь DIN EN 13241-1.

2) Макс. вес ворот 250 кг; рекомендуется применение радиального амортизатора.



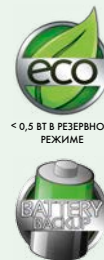
Все размеры в мм; возможны технические изменения.



## Сильный привод для откатных ворот с ходом привода до 8 м и весом до 600 кг

### Преимущества

- нет необходимости в предохранительных контактных клеммах активного действия на главном замыкающем канте<sup>1)</sup>
- не нуждается в техническом обслуживании, долговечный привод
- высокая степень безопасности благодаря полностью автоматическому программированию усилий
- техника 24 В, регулируемый плавный ход
- автоматическое распознавание контактных клемм (8,2 кОм или оптическая предохранительная клемма OSE) и фотоэлементов (2- и 4-проводных)
- тороидальный трансформатор для экономии электроэнергии бережет окружающий мир и ваш кошелек
- возможность подключения аккумуляторной батареи
- возможно автоматическое/полуавтоматическое закрытие из конечного положения и положения частичного открытия; регулировка частичного открытия
- направление хода ворот задается с помощью селекторного переключателя
- функция предварительного предупреждения и режим «Тотман»



1) При соблюдении норм и директив, приведенных в декларации производителя, в первую очередь DIN EN 13241-1.



### RUNner; комплект

3521V000

- привод RUNner
- блок управления со встроенным приемником радиосигналов (868,8/434,42 МГц Somloq Rollingcode)
- пульт ДУ «Classic» 4 к. (#4020V000)
- стальная зубчатая рейка покрытая пластиком 4 м, с крепежным материалом (увеличивается макс. до 8000 мм)

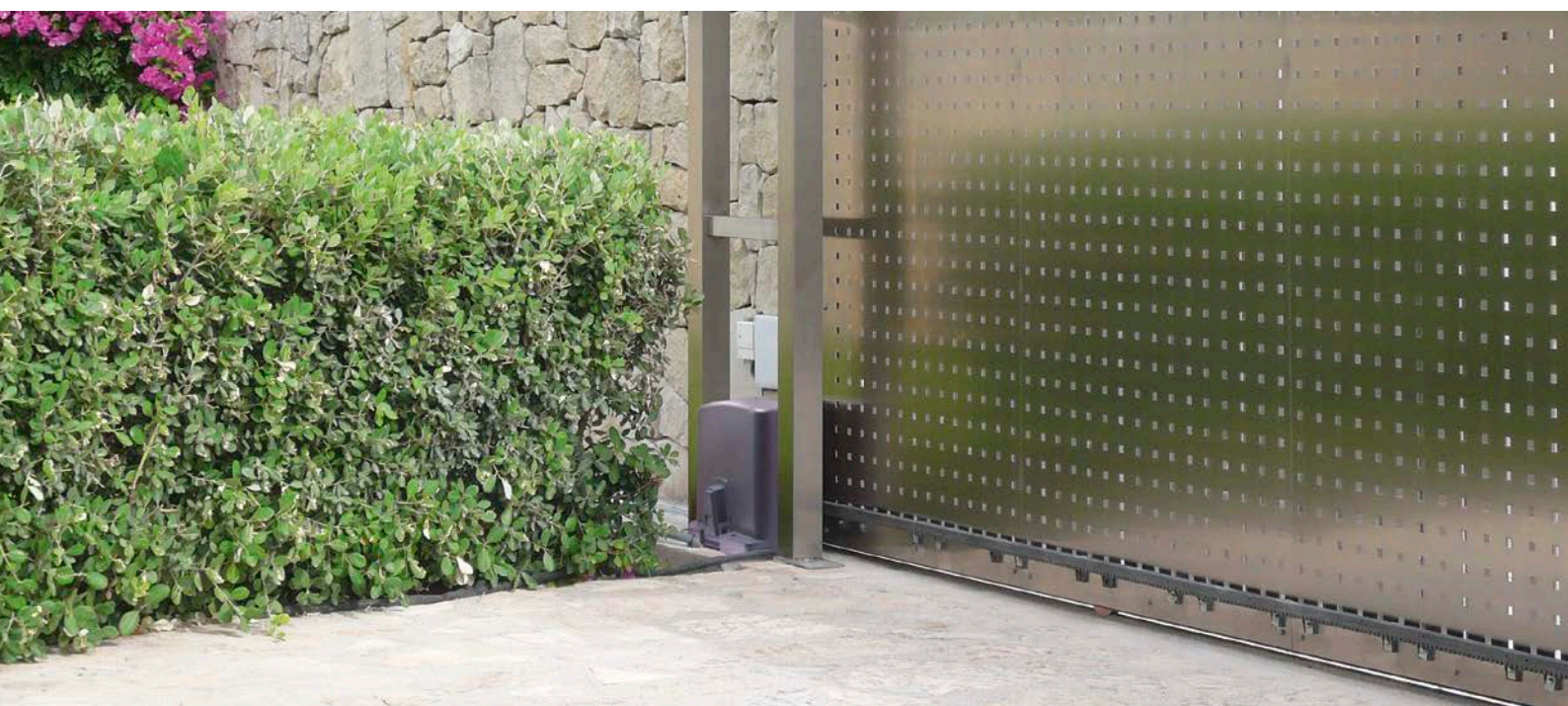
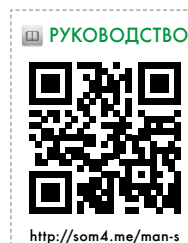
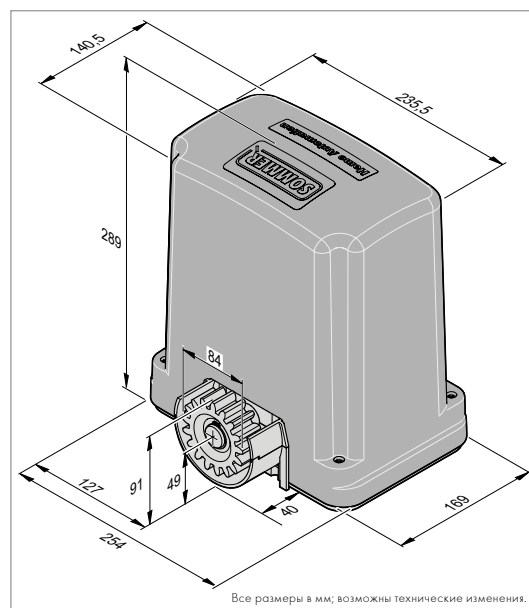


### RUNner; привод

3520V000

- привод RUNner
- блок управления со встроенным приемником радиосигналов (868,8/434,42 МГц Somloq Rollingcode)

Тип	RUNner
Вес полотна ворот	макс. 600 кг
Ход	макс. 8000 мм
Открытие под уклоном	-
Принцип работы привода	редукторный двигатель постоянного тока 24 В
Самоблокировка	за счет червячного редуктора
Скорость открытия	макс. 210 мм/с
Потребляемая мощность в резервном режиме	~0,5 Вт
Предохранитель двигателя	да, микропроцессорный, с контролем силы тока
Электропитание	220-240 В перем.тока, 50/60 Гц; напряжение электродвигателя 24 В пост. тока
Концевое отключение	с помощью электронного концевого выключателя (бесконтактного) с точной настройкой
Блок управления двигателем	встроен в корпус привода
Защита от несчастных случаев на главной замыкающей кромке	за счет электронной регулировки измерения усилия с помощью ДСМ - динамической системы мощности
Выход постоянного тока	да (фотоэлементы: 20 В / 400 мА; сигнальная лампа 24 В / 0,8 А нерегулируемый)
Настройка времени предварительного предупреждения	да
Плавный пуск / плавный останов	Линейные стадии отрегулированного плавного хода без потери усилия
Возможности подключения	1х сигнальная лампа, 1х фотоэлементы (2- и 4-проводные), 2х предохранительных контактных кромки 8,2 кОм или оптическая предохранительная контактная кромка, 1х беспотенциальный релейный контакт, 1х выключатель для открытия, 1х кнопка для остановки, 1х кнопка для закрытия, 1х кнопка импульс, 1х кнопка для частичного открытия, 1х аварийный стоп, 1х аккумуляторная батарея; опция: предохранительная контактная кромка на базе радиосигнала, по 2 для ОТКР./ЗАКР., замок-выключатель
Функция предохранительного контакта	настраиваемая
Начало автоматического закрытия (после t)	регулируется в пределах 0-255 секунд
Функция «Тотман»	да
Только с системой TorMinal	счетчик циклов, беспотенциальный релейный выход (настраиваемая функция), последний код ошибки, ...
Управление направлением движения	раздельные ОТКР. / ЗАКР.
Функция частичного открытия	настраиваемая, также из открытого положения
Количество радиоканалов	4
Количество входов для кнопочного выключателя	6
Количество входов для устройств защиты	3
Режим работы	S3 40%
Степень защиты IP	IP 54
Диапазон температур	от -30°C до +50°C
Шаг зубчатого зацепления	модуль 4 / 19 зубьев



## SM 40 T

# Мощный привод для откатных ворот с ходом до 12 м и весом до 600 кг

### Преимущества

- аварийное разблокирование возможно в любом положении (например, при отключении электропитания)
- особая мощность и рентабельность
- концевые выключатели не подвержены износу



#### SM 40 T; комплект с замком-выключателем

3500V000

- привод SM 40 T
- блок управления T100
- 1-контактный замок-выключатель, с цилиндром, накладной / встраиваемый
- приемник радиосигналов 868,8/434,42 МГц (Somloq Rollingcode)
- пульт ДУ «Classic» 4 к. (# 4020V000)
- стальная зубчатая рейка, покрытая пластиком 4 м, с крепежным материалом (увеличивается макс. до 12000 мм)



#### SM 40 T; комплект с фотоэлементами

3504V000

- привод SM 40 T
- блок управления T100
- фотоэлементы
- приемник радиосигналов 868,8/434,42 МГц (Somloq Rollingcode)
- пульт ДУ «Classic» 4 к. (# 4020V000)
- стальная зубчатая рейка, покрытая пластиком 4 м, с крепежным материалом (увеличивается макс. до 12000 мм)

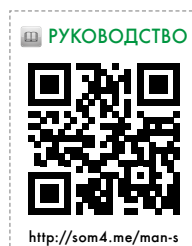
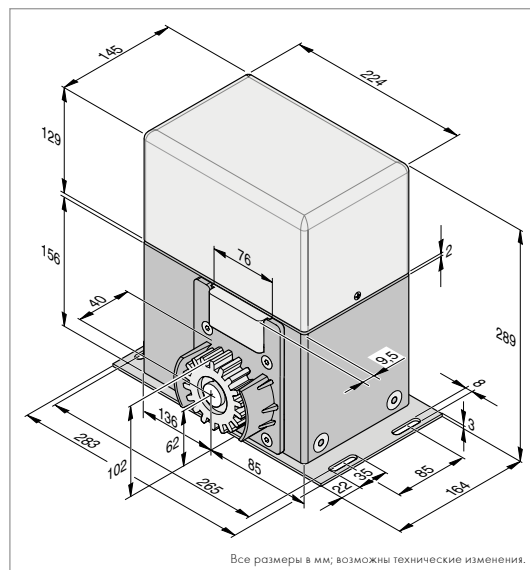


#### SM 40 T; привод

5822V002

- привод SM 40 T
- блок управления T100
- приемник радиосигналов 868,8/434,42 МГц (Somloq Rollingcode)

Тип	SM 40 T
Вес полотна ворот	макс. 600 кг
Ход	макс. 12000 мм
Открытие под уклоном	-
Принцип работы привода	редукторный двигатель в масляной ванне, в компактном алюминиевом корпусе, отлитом под давлением
Самоблокировка	за счет червячного редуктора
Скорость открытия	макс. 170 мм/с
Потребляемая мощность в резервном режиме	~3,5 Вт
Предохранитель двигателя	-
Электропитание	230 В перем. тока, 50 Гц
Концевое отключение	с помощью магнитного концевого выключателя
Блок управления двигателем	T100 встроен в корпус привода
Защита от несчастных случаев на главной замыкающей кромке	за счет фрикционной муфты
Выход постоянного тока	да (24 В пост. тока, макс. 0,15 А)
Настройка времени предварительного предупреждения	да
Плавный пуск / плавный останов	нет
Возможности подключения	сигнальная лампа, фотоэлементы, предохранительные контактные кромки (электрические (8,2 кОм) или оптические) – возможны только в комбинации с адаптером, замок-выключатель
Функция предохранительного контакта	-
Начало автоматического закрытия (после t)	регулируется в пределах от 1 с до 15 мин
Функция «Тотман»	нет
Только с системой TorMinal	нет
Управление направлением движения	нет
Функция частичного открытия	настраиваемая
Количество радиоканалов	2
Количество входов для кнопочного выключателя	3
Количество входов для устройств защиты	2
Режим работы	S3 40%
Степень защиты IP	IP44
Диапазон температур	от -20°C до +70°C
Шаг зубчатого зацепления	модуль 4 / 18 зубьев



## DS 600 / DS 1200

Наш сильнейший привод для откатных ворот с ходом до 20 м и весом до 1200 кг

### Преимущества

- идеально подходит для тяжелых ворот, особенно в промышленной сфере
- надежный и прочный привод (IP 44) с высокомоощным редукторным двигателем
- блок управления с многочисленными возможностями настройки, например, режим «Тотман»
- возможности подключения, например, для аварийной остановки, сигнальной лампы, фотоэлементов и предохранительных контактных кромок



#### DS 600

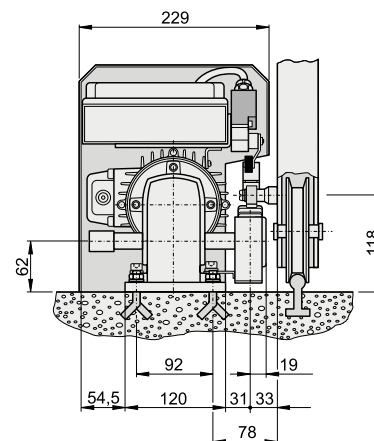
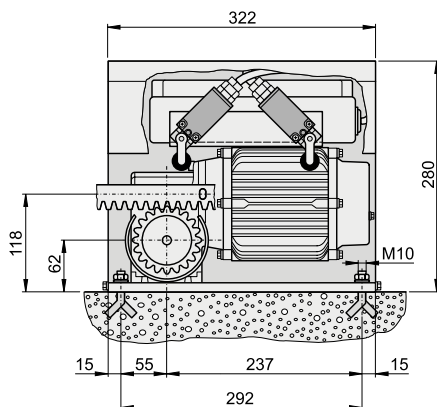
3408V000

- привод DS 600
- блок управления ACM 400 S
- подготовлен для 4-канального приемника (#7000V000)

#### DS 1200

3409V000

- привод DS 1200
- блок управления ACM 400 S
- подготовлен для 4-канального приемника (# № 7000V000)

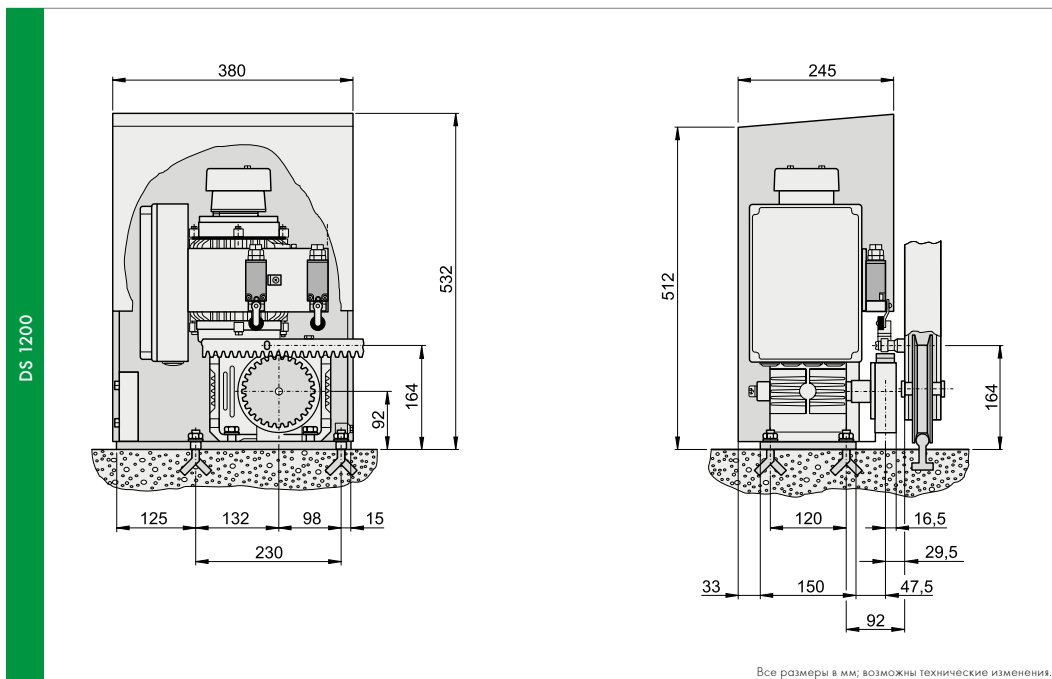


Все размеры в мм, возможны технические изменения.

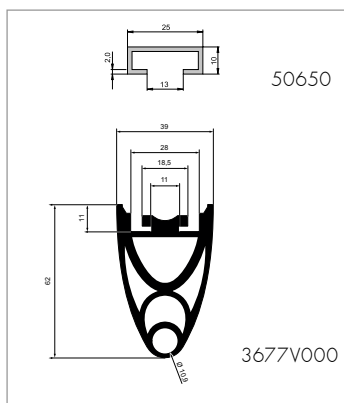
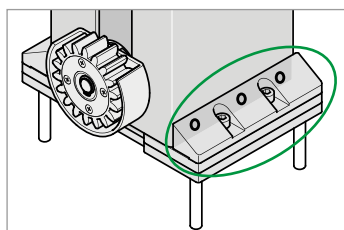
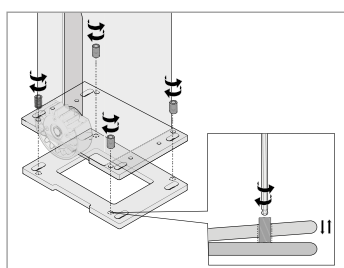
Тип	DS 600	DS 1200
Вес полотна ворот	макс. 600 кг	макс. 1 200 кг
Ход	макс. 15 000 мм	макс. 20 000 мм
Открытие под уклоном	макс. 5% <sup>1)2)</sup>	
Принцип работы привода	высокомощный редукторный двигатель с прецизионной червячной передачей	
Самоблокировка	за счет червячного редуктора	
Скорость открытия	ок. 220 мм/с	ок. 200 мм/с
Потребляемая мощность в резервном режиме	~3,5 Вт	~3,5 Вт
Предохранитель двигателя	-	-
Электропитание	400 В перем.тока, 50 Гц 0,37 кВт	400 В перем.тока, 50 Гц 1,1 кВт
Концевое отключение	через концевой выключатель	через концевой выключатель + вихретоковый тормоз
Блок управления двигателем	АСМ 400 S; контроль функций с помощью СД	
Защита от несчастных случаев на главной замыкающей кромке	необходимы активные кромки безопасности	
Выход постоянного тока	24 В перем. тока + 12 В пост. тока	
Настройка времени предварительного предупреждения	да	
Плавный пуск / плавный останов	нет	
Возможности подключения	для аварийной остановки, освещение и сигнальная лампа, фотоэлементы, электрической предохранительная контактная (8,2 кОм) или оптическая контактная кромки	
Функция предохранительного контакта	настраиваемая	
Начало автоматического закрытия (после t)	регулируется в пределах 2 - 196 секунд	
Функция «Тотман»	да	
Только с системой TorMinal	нет	
Управление направлением движения	заданные функции ОТКР. / ЗАКР. могут настраиваться	
Функция частичного открытия	настраиваемая	
Количество радиоканалов	2	
Количество входов для кнопочного выключателя	3	
Количество входов для устройств защиты	6	
Режим работы	S3 40%	
Степень защиты IP	привод: IP44 / блок управления: IP65	
Диапазон температур	от -20 °C до +50 °C	
Шаг зубчатого зацепления	модуль 4 / 20 зубьев	

1) При соблюдении норм и директив, приведенных в декларации производителя, в первую очередь DIN EN 13241-1.

2) Рекомендуется применение радиального буфера.



# Принадлежности к приводам для откатных ворот



## Монтажная консоль

5823V001

- для приводов откатных ворот RUNner и SM 40 T
- для закладки в бетоне • 4 шестигранных винта M8x30 мм

## Монтажная консоль

5823V002

- для приводов откатных ворот RUNner и SM 40 T
- для закладки в бетоне • 4 шестигранных винта M8x45 мм
- крепится также винтами

## Монтажная плата

2119V001

- для приводов откатных ворот STArter/STArter+
- для закладки в бетоне
- крепится также винтами

## Выравнивающая плита, комплект

14038V000

- для привода SP 900
- для выравнивания стойки по вертикали, например, при неровных бетонных фундаментах
- оцинкованная
- с винтами

## Комплект фиксаторов

3701V000

- для стойки SP 900
- для дополнительной фиксации; с винтами
- материал: алюминий неокрашенный <sup>1)</sup>

## Алюминиевая С-шина

50650

- совместима с резиновым профилем (пассивным) и предохранительной контактной кромкой

## Резиновый профиль (пассивный), тип GP62

3677V000

- для защиты
- улучшенные амортизационные свойства благодаря 3-камерной системе
- удачное визуальное решение: алюминиевая С-шина покрыта резиновым профилем

Электрические/оптические **предохранительные контактные кромки** вы найдете, начиная со страницы 96.

## Стальная зубчатая рейка, покрытая пластиком

5829V001

- длина 1 м; шаг зубчатого зацепления: модуль 4; до 600 кг
- с крепежным материалом

## Стальная зубчатая рейка (оцинкованная)

5825V001

- длина 1 м; шаг зубчатого зацепления: модуль 4; до 1200 кг
- с винтами и дистанционной распоркой

1) Исходный материал без отделки поверхности.



# Принадлежности к приводам для откатных ворот

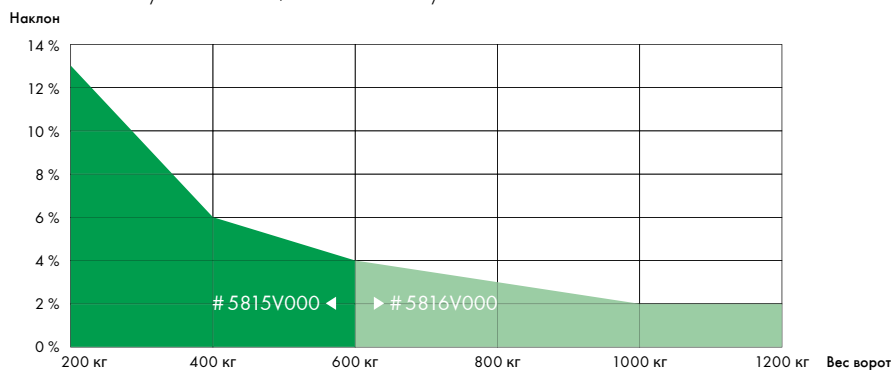
## Выключающие кулачки для стальной зуб. рейки 5805

- для приводов DS 600 и DS 1200
- парная конструкция



## Радиальный амортизатор для ворот с наклонным подъемом <sup>1)</sup>

- идеальная регулировка скорости для ворот с подъемом
- амортизатор, действующий с одной стороны, может настраиваться бесступенчато
- направление, противоположное вращению, имеет свободный ход
- шаг зубчатого зацепления: Модуль 4



до 600 кг **5815V000**

до 1200 кг **5816V000**



5815V000

5816V000

## Защитный выключатель электродвигателя

0,6 – 1,0 А (для DS 600) **5811**

1,6 – 2,5 А (для DS 1200) **5812**

2,4 – 4,0 А (для SM 40 T) **5813**



IP 55

## Аккумуляторная батарея 5115V000

- при отключении электричества энергоснабжение идет от аккумуляторной батареи, время энергоснабжения составляет до 12 часов при максимальном количестве 10 циклов ворот (ОТКР./ЗАКР.)<sup>2)</sup>
- только для приводов SP 900 и RUNner<sup>3)</sup>
- 1,2 Ah; 24 В пост. тока
- встроенная электроника для зарядки с защитой от перезарядки
- простой монтаж, заранее предусмотренное место в корпусе приводов
- подключение с помощью соответствующего соединительного кабеля (заказывается отдельно)



## Соединительный кабель для аккумуляторной батареи 20466V000

- к приводам для откатных ворот SP 900 и RUNner
- длина: ок. 780 мм

## Монтажная плата для SP 900 3707V000

- для монтажа аккумуляторной батареи в стойке SP 900
- с монтажными материалами



<sup>1)</sup> При соблюдении норм и директив, приведенных в декларации производителя, в первую очередь DIN EN 13241-1. <sup>2)</sup> На мощность аккумуляторной батареи могут влиять внешние условия применения. Поэтому в некоторых случаях данные могут отличаться от указанных. <sup>3)</sup> SP 900: только начиная с ред. G и версии программного обеспечения 1.6; RUNner: все модели.

# Принадлежности к приводам для откатных ворот



IP 55

## Однолучевые фотоэлементы с поворотом на 180°, комплект

**НОВИНКА**

7029V000

- радиус действия 20 м; предназначены для монтажа на открытом воздухе
- 12-24 В перем./пост. тока; с релейным выходом



IP 44

## Однолучевые фотоэлементы, комплект

7020V000

- радиус действия 10 м; предназначены для монтажа на открытом воздухе
- 15-35 В пост. тока, 12-24 В переменного тока; с релейным выходом



IP 44

## 2-проводные фотоэлементы, комплект

7023V000

- подключается напрямую к SP 900, RUNner и многим другим изделиям (всегда можно подключать только 1 комплект на блок управления)
- радиус действия 8 м; предназначено для монтажа на открытом воздухе
- 15-35 В пост. тока, 12-24 В переменного тока



## Универсальные монтажные уголки, комплект

1640V000

- для фотоэлементов #7020V000 и #7023V000
- уголок с поворотом (вверх/вниз)
- фотоэлемент на уголке поворачивается и перемещается

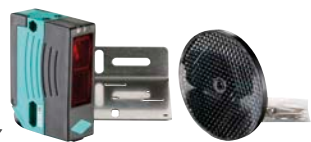


IP 67

## Однолучевые фотоэлементы

5229

- радиус действия 65 м
- 12-240 В пост. / перем. тока; беспотенциальный переменный контакт
- с монтажным уголком

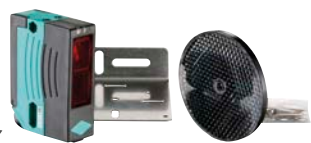


IP 67

## Рефлекторный фотоэлемент с поляризационным фильтром

5228

- радиус действия 12 м
- 12-240 В пост. / перем. тока; беспотенциальный переменный контакт
- с монтажным уголком и отражателем



IP 67

## Рефлекторный фотоэлемент с поляризационным фильтром

5233

- кроме SP 900 и RUNner
- радиус действия 12 м
- 24-230 В пост. / перем. тока; беспотенциальный переменный контакт
- с монтажным уголком и отражателем



## Защитный козырек

7640V000

- для отражателей рефлекторных фотоэлементов, #5228 и #5233



IP 65

## Рубильник (с блокировкой)

5026

- 4-полюсный (для использования в частной и промышленной сфере)
- напряжение 600 В / 16 А



IP 65

## Ударная кнопка

5024

- «экстренный останов»
- пластмассовый корпус (фиксируется самостоятельно)

# Принадлежности к приводам для откатных ворот

## Проблесковый маячок

5066

- 230 В перем.тока
- патрон E14, 40 Вт; с лампочкой



IP 54

## Сигнальная лампа 24 В

5069V001

- самостоятельно не мигает; патрон E14, 25 Вт; с лампой



IP 44



IP 44

## Сигнальная лампа СД

5114V000

- 24–36 В пост. тока, 24 В перем. тока
- самостоятельно не мигает; патрон BA15s, 3 Вт; с лампочкой СД

## Дополнительная антенна с кабелем 2 м

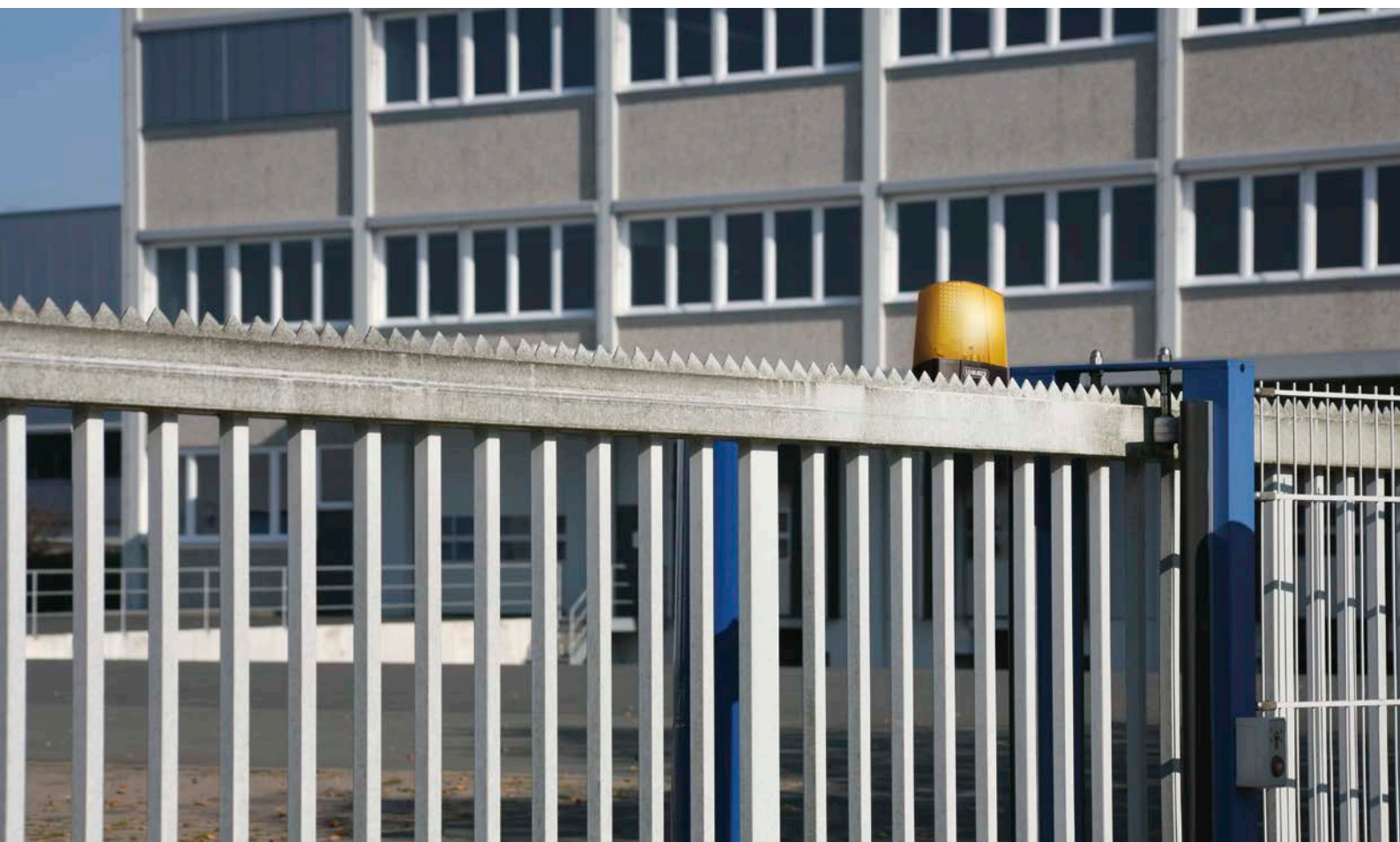
7004V003

- дополнительная антенна к приводам для гаражных, распашных и откатных ворот, шлагбаумов, а также различных радиоприемников
- 868,8 МГц
- с коаксиальным кабелем 50 Ом

(другие конструкции – см. стр. 84)



Всю соответствующую **радиотехнику** вы найдете, начиная со страницы 80.





# Радиотехника / система «Умный дом»

Управляйте приборами системы «Умный дом» через сигнал – это просто и комфортно!

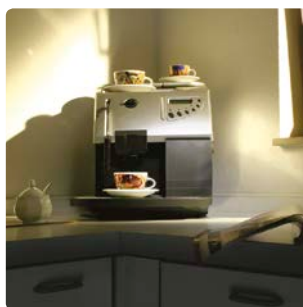
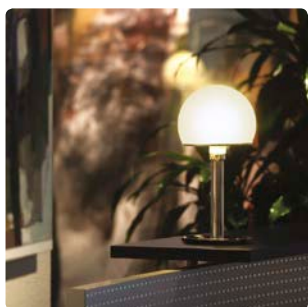
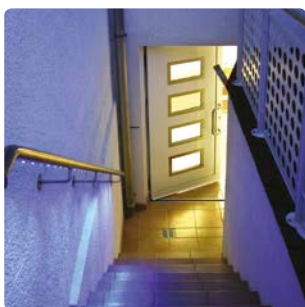
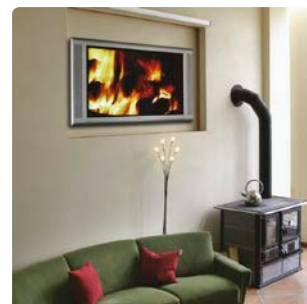
Ведь радиотехника компании SOMMER дает Вам все возможности для ее индивидуального применения в собственном доме, саду или гараже. Это удивительно: всем можно управлять дистанционно, вы определенно выигрываете в комфорте.



Дистанционное управление вашими приводами для ворот, роллетами и маркизами



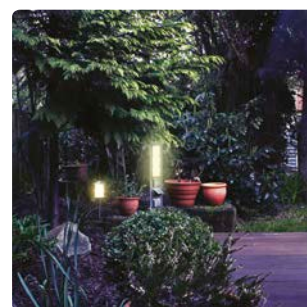
Дистанционное управление зоной отдыха у Вас дома



Дистанционное управление электрическими и электронными приборами в вашем доме



Дистанционное управление устройств в саду и вокруг Вашего жилья



## Обзор преимуществ

### Высокая надежность передачи сигнала

- допускается только для радиоприборов с «очень малыми затратами мощности < 0,1 %». На частоте 868,8/434,42 МГц можно работать только при передаче очень короткого сигнала. Передатчики, с долгими сигналами такие как, например, радионаушники или «радионяня» использовать не разрешается!
- частотная модуляция дополнительно увеличивает надежность передачи
- как правило, дополнительная антенна не требуется
- благодаря отличной селективности, приемник без проблем различает сигнал своего пульта ДУ, надежно отличая его от других сигналов.

### Сверхнадежная система Somloq Rollingcode

- защищает от «сканирования кода»  
(длина кода составляет 66 бит, существует 74 триллиона возможных комбинаций. Для сканирования потребовалось бы около 234 миллиардов лет)
- надежная защита от «подслушивания кода»
- код меняется хаотично после каждого срабатывания и повторять записанный код было бы бесполезно
- надежная защита от несанкционированного доступа

### Высокая степень надежности

- используются только высококачественные детали
- постоянно высокое качество в течение долгого срока эксплуатации (никаких изменений, например, при колебаниях температуры и сотрясениях)

### Многочисленные области применения

На открытом воздухе или в закрытых помещениях – радиосистемы SOMMER можно с комфортом использовать во многих областях, таких как, например

- все виды приводов для ворот (например, гаражных, распашных и откатных)
- устройство для управления дверьми
- роллеты и жалюзи
- освещение (внутри и снаружи)
- установки сигнализации
- фонтаны
- и многое другое

Еще один плюс: простой, быстрый и экономичный монтаж. Тяжелая и трудоемкая прокладка кабеля больше не нужна. Вы экономите время и деньги!

### Превосходный дизайн пульта ДУ

- очень малогабаритная, компактная конструкция
- задвижной корпус защищает от непреднамеренного нажатия
- практичный зажим с тыльной стороны и возможность подвешивания к брелоку для ключей



### Малое потребление тока

За счет более высокого КПД антенны. При аналогичном радиусе действия (ок. 50 м, в зависимости от окружающих условий) достигается больший срок службы батареи (пример: стандартные, плоские литиевые батарейки CR 2032 во многих радиопередатчиках).

### Однозначное распознавание радиопередатчика — дистанционное программирование

- каждый радиопередатчик имеет свой собственный, уникальный серийный номер
- приемник может сохранить от 112 до 448 разных кодов, при этом каждая кнопка радиопередатчика имеет свой код
- благодаря уникальному серийному номеру радиопередатчика код отдельных передатчиков на приемнике может быть удален без влияния на остальные радиопередатчики



### Допуск

Введение директивы R&TTE облегчило выход на другие рынки Европы.

Соответствующее обозначение: **CE**

### совместимо с HomeLink®

Если в автомобиле установлена система HomeLink® (начиная с версии 7), то наши приводы и радиоприемники совместимы с ней на частоте 868,6/434,42 МГц.



Более подробная информация по адресу: [www.homelink.com](http://www.homelink.com)



# Дистанционное управление 868,8/434,42 МГц (Somloq Rollingcode)



## Пульт ДУ 4 к. «Classic»

4020V000

- радиус действия около 50 м (в зависимости от окружающих условий)
- корпус сделан из нержавеющей стали, раздвижной
- защита кнопок предотвращает непреднамеренное нажатие
- батарейка: 3В, тип CR 2032
- размеры: 87 × 24 × 16 мм (в сложенном виде)



## Держатель

4640V000

- для пульта ДУ 4 к. «Classic» (#4020V000)
- для крепления в автомобиле или на стене
- с крепежным материалом



## Комплект пульт ДУ 4 к. + держатель

4650V000

- состав: пульт ДУ 4 к. «Classic» (#4020V000) и держатель (#4640V000) с крепежным материалом



## Пульт ДУ 4 к. «Slider»

4031V000

- радиус действия: около 35 м (в зависимости от окружающих условий)
- корпус со слайдер-функцией
- высококачественный, современный дизайн с облицовкой из нержавеющей стали
- батарейка: 3В, тип CR 2032
- размеры: 62 × 35 × 16 мм (в сложенном виде)



## Пульт ДУ 2 к. «Ruby»

4035V002

- радиус действия: около 25 м (в зависимости от окружающих условий)
- батарейка: 3В, тип CR 2032
- размеры: 81 × 24 × 12 мм



## Держатель

4642V000

- для пульта ДУ 2 к. «Ruby» (#4035V002)
- для крепления в автомобиле или на стене
- с крепежным материалом



## Пульт ДУ 2 к. «Mini»

4026V000

- радиус действия около 50 м (в зависимости от окружающих условий)
- батарейка: 3В, тип CR 2032
- размеры: 88 × 24 × 13 мм



## Пульт ДУ 5 к. «Industry»

4011V000

- радиус действия около 50 м, в зависимости от окружающих условий
- батарейка: 3В, тип CR 2032
- размеры: 107 × 58 × 25 мм



# Дистанционное управление 868,8/434,42 МГц (Somloq Rollingcode)

<b>Пульт ДУ 30 к. «Flexu»</b>	
<b>с номерами и направлением или</b>	<b>4080V000</b>
<b>с номерами</b>	<b>4080V001</b>

- радиус действия: около 25 м (в зависимости от окружающих условий)
- батарейка: 3В, тип CR 123 А
- размеры: 147 × 44 × 28,50 мм
- диапазон температур: от -20°С до +55°С
- стойкий к воздействию погодных условий; для использования внутри и вне помещений



<b>Алюминиевый настенный держатель</b>	<b>4641V000</b>
--	-----------------

- для пульта ДУ 30 к. (# 4080V000/V001)
- для крепления на стене; с крепежным материалом

<b>Биометрическая система доступа «ENTRASys GD»</b>	<b>5052V000</b>
---	-----------------

- открывает ворота гаражей и дворов после биометрической идентификации по одному легкому прикосновению пальца
- нет необходимости в подключении тока и прокладке кабеля
- количество ячеек памяти: макс. 50-80 отпечатков пальцев
- из них для администратора: макс. 9 отпечатков пальцев
- датчик: современный полосовой датчик с очень высокими уровнем и скоростью распознавания
- безопасность: высокая степень защиты от манипуляций: доступ получают только отпечатки «живых» пальцев
- число каналов: 4 (например, для ворот и/или дверей)
- радиочастота: 868,8/434,42 МГц (Somloq Rollingcode)
- радиус действия: около 50 м (в зависимости от окружающих условий)
- потребление тока: малое (экономия батареек)



<b>Кодовый датчик «ENTRApin»</b>	<b>4090V000</b>
----------------------------------	-----------------

- открывает ворота гаражей и дворов с помощью индивидуально программируемого цифрового кода
- нет необходимости в подключении тока и прокладке кабеля
- ячейки памяти: 1 код доступа
- кодирование: индивидуальное; мин. 4, макс. 8 цифр
- клавиатура: буквенно-цифровая; с подсветкой
- индикация статуса: светодиод зеленый/красный (для индикации отправки и неисправности)
- безопасность: без опасности короткого замыкания и переключения на системах с проводным соединением
- число каналов: 1 (например, ворота или дверь)
- радиочастота: 868,8/434,42 МГц (Somloq Rollingcode)
- радиус действия: около 25 м (в зависимости от окружающих условий)
- потребление тока: малое (экономия батареек)



# Дистанционное управление 868,8/434,42 МГц (Somloq Rollingcode)



## Розетка дистанционного выключателя 2 к., встраиваемая

4752V000

- сигнал можно активировать с места, где нет подключения тока, нет необходимости в дополнительных расходах на установку
- радиус действия: около 25 м (в зависимости от окружающих условий)
- размеры: встраиваемая розетка глубиной 63 мм, Ø 68 мм
- конструкция: открытое проволочное соединение, универсальные возможности подключения
- батарейка: 3В, тип CR 2450

## Дистанционный выключатель 2 к. с кнопочным выключателем

4753V000

- как # 4752V000
- с кнопочным выключателем «Jung CD500» (белого цвета)

## Дистанционная кнопка, накладная 3 к.

- сигнал можно активировать с места, где нет подключения тока, с помощью команды, данной с расстояния; нет необходимости в дополнительных расходах на установку
- радиус действия: около 25 м (в зависимости от окружающих условий)
- область применения: сухие, закрытые помещения
- размеры: 80×85×15 мм
- батарейка: 3В, тип CR 2032

белая

4762V000

антрацит

4762V001

## Радиоприемник модуль в корпусе (2-канальный)

- предназначен для работы с изделиями других производителей и специальных областей применения
- для применения с любыми системами управления



4796V000



4796V001

с кабелем



с втычным  
модулем памяти



4796V002

## 112 ячеек памяти

4796V000

- память: 112 ячеек
- антенна: встроенная, опция – подключение доп. антенны (#7004)
- электропитание: 12-24 В перем. / пост. тока
- управляющий выход: 2 беспотенциальных релейных контакта (замыкающие, 1 А, 24 В постоянного тока)
- подключение: 6-полюсная винтовая клемма
- размеры: 109×40×32 мм
- режим эксплуатации: импульсный режим (работа кнопкой)  
– реле работает постоянно, пока есть радиосигнал

## 112 ячеек памяти, с кабелем

4796V001

- как # 4796V000, но без 6-полюсной винтовой клеммы
- дополнительно с предварительно смонтированным кабелем (длина: ок. 400 мм)

## 448 ячеек памяти

4796V002

- память: 448 ячеек, вставной модуль
- антенна: встроенная, опция – подключение доп. антенны (#7004)
- электропитание: 12-24 В перем. / пост. тока
- управляющий выход: 2 беспотенциальных релейных контакта (замыкающие, 1 А, 24 В постоянного тока)
- подключение: 6-полюсная винтовая клемма
- размеры: 109×40×32 мм
- режим эксплуатации: импульсный режим (работа кнопкой):  
– реле работает постоянно, пока есть радиосигнал  
режим переключения:  
– реле включается и выключается по радио,  
как импульсное реле

# Дистанционное управление 868,8/434,42 МГц (Somloq Rollingcode)

## Радиоприемник в корпусе (4-канальный)

7001V000

- предназначен для работы с изделиями других производителей и других специальных областей применения (не для системы управления внутривальных двигателей)
- для каждой кнопки пульта ДУ по выбору устанавливается определенный режим работы
- антенна: встроенная, опция – подключаемая доп. антенна (#7004)
- память: 448 ячеек
- электропитание: 230 В переменного тока  $\pm 10\%$  или 24 В переменного/постоянного тока
- управляющий выход: 4 беспотенциальных релейных контакта (8 А, 230 В переменного тока)
- вход кнопочного выключателя: возможность подключения беспотенциального входа кнопочного выключателя
- подключение: через винтовые клеммы
- подключаемые кабели: диаметр до 2,5 мм
- диапазон температур: от  $-20^{\circ}\text{C}$  до  $+70^{\circ}\text{C}$
- размеры: 130 × 130 × 60 мм
- режим эксплуатации:
  - импульсный режим (работа кнопкой) – реле работает постоянно, пока есть радиосигнал
  - режим переключения – реле включается и выключается через сигнал, как импульсное реле
  - определяет команду ВКЛ./ВЫКЛ. – для определенного включения и команду для определенного выключения
  - режим эксплуатации по времени (Time) – реле работает при радиосигнале и прекращает работу после установленного промежутка времени (1–255 с)



IP 65

## Радиоприемник в корпусе (2-канальный)

7002V000

- как #7001V000, но 112 ячеек памяти и 2 беспотенциальных релейных контакта



IP 65

## Приемник радиосигналов в штекерном цоколе (2-канальный)

4750V000

- предназначен для работы с изделиями других производителей и других специальных областей применения
- в корпусе со штекерным цоколем, который может устанавливаться на DIN-рейку
- память: 112 ячеек
- антенна: встроенная, опция – подключаемая доп. антенна (#7004)
- электропитание: 12–24 В перем./пост. тока
- управляющий выход: 2 беспотенциальных релейных контакта (замыкающие, 1 А, 24 В постоянного тока)
- подключение: через штекер, подходящий к 11-полюсному цоколю
- размеры: 75 × 95 × 38 мм
- режим эксплуатации: импульсный режим (работа кнопкой)
  - реле работает постоянно, пока есть радиосигнал



## Радиоприемник, вставной (4-канальный)

7000V000

- предназначен для приводов распашных и откатных ворот SOMMER
- память: 112 ячеек
- антенна: встроенная, опция – подключаемая доп. антенна (#7004)
- электропитание: 8–18 В пост. тока
- управляющий выход: открытый коллектор
- подключение: 20-полюсная штекерная колодка
- размеры: 54 × 54 × 16 мм
- режим эксплуатации: импульсный режим (работа кнопкой)
  - реле работает постоянно, пока есть радиосигнал



# Дистанционное управление 868,8/434,42 МГц (Somloq Rollingcode)



## Приемник радиосигналов (2-канальный)

7008V000

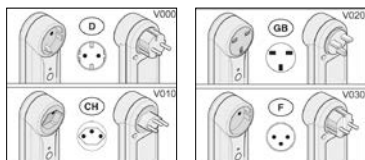
- предназначен для систем управления промышленными воротами # 5400V000, # 5403V000 и # 5407V000
- 2x 5-полюсных гнезда Molex



## Радиорозетка

7017V000

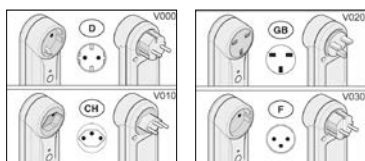
- приемник в корпусе розетки, через который с помощью радиосигналов можно включать / выключать установленное устройство (на пример, лампу)
- память: 112 ячеек
- антенна: встроенная
- электропитание: 230 В перем.тока, 50 Гц
- переключающий выход: однополюсное включение; макс. 3500 Вт, макс. 16 (3) А, омическая нагрузка
- область применения: сухие, закрытые помещения
- размеры: 138 × 54 × 40 мм
- режим эксплуатации: режим переключения
  - реле включается/выключается через сигнал, как импульсное реле



## Радиоприемник в корпусе розетки (1-канальный)

7021V000

- выход кнопочного выключателя через кабель длиной 1,5 м для подключения ко входу кнопочного выключателя привода
- простота переоснащения приводов других производителей и смены радиочастоты
- нет необходимости в установке электрического оборудования на 230 В
- антенна: встроенная
- память: 112 ячеек
- электропитание: 230 В перем.тока, 50 Гц
- розетка выхода: Schuko, 16 А, 230 В перем. тока, 50 Гц
- область применения: сухие, закрытые помещения
- размеры: 138 × 54 × 40 мм
- режим эксплуатации: импульсный режим эксплуатации (работа кнопкой) – реле работает постоянно, пока есть радиосигнал



**Указание:** Подключаются не контакты розетки, а провод кнопочного выключателя.

## Дополнительная антенна

- внешняя антенна к приводам для гаражных, распашных и откатных ворот, шлагбаумов, а также различных радиоприемников
- 868,8 МГц
- с коаксиальным кабелем 50 Ом



с кабелем 2 м 7004V003

с кабелем 6 м 7004V001

с кабелем 10 м 7004V000

с кабелем 16 м 7004V002

# Дистанционное управление 868,8/434,42 МГц (Somloq Rollingcode)

## FunkManager S

5980V000

- возможность программирования с помощью радиосигнала, для управления роллетами, жалюзи и маркизами
- для встраивания (глубокая стандартная розетка)
- не совместим с системами Telectody, ENTRAsys и ENTRApin
- кодирование: Somloq Rollingcode
- номинальное напряжение:  $230 \pm 10\%$  В перем.тока
- номинальная частота: 50 / 60 Гц
- релейный выход: 4 А, 50 / 60 Гц
- размеры: 48 × 51 × 26,5 мм
- режим эксплуатации: целенаправленное открывание и закрывание



## FunkManager S комплект

5990V000


- как # 5980V000
- дополнительно с пультом ДУ 4 к. «Classic» (# 4020V000)





# Дистанционное управление 868,95 МГц (SOMloq2)


## Преимущества SOMloq2: **НОВИНКА**

- максимальная надежность против хакеров за счет кода 128 бит и AES кодировки Rollingcode
- приемник подтверждает прием сигнала с помощью обратной связи и СД сигнала на пульте ДУ
- команды перенаправляются с совместимых с SOMloq2 приемников

 устойчивый к толчкам радиосигнал

 128-битное кодирование AES

 устойчивость к ударам

 радиотехника двухсторонней связи

 вибрация



## Пульт ДУ 4 к. «Pearl»

**НОВИНКА**

4018V000

- совместим с SOMloq2 и Somloq Rollingcode (868,8 МГц)
- функция автоповтора сигнала для комфортного открывания во время приближения к объекту
- радиус действия около 50-140 м (в зависимости от окружающих условий)
- батарейка: 3В, тип CR 2032
- размеры: 79 × 26 × 13 мм



IP 64



## Пульт ДУ 4 к. «Pearl Vibe»

**НОВИНКА**

4019V000

- совместим с SOMloq2 и Somloq Rollingcode (868,8 МГц)
- функция автоповтора сигнала для комфортного открывания во время приближения к объекту
- возможность запроса позиции ворот/статус приемника
- осязаемый уровень качества - вибрация для подтверждения приема сигнала
- высокоэффективный вибрационный мотор для долгого срока службы батарейки
- радиус действия около 60-150 м (в зависимости от окружающих условий)
- батарейка: 3В, тип CR 2032
- размеры: 79 × 26 × 13 мм



IP 64



# Дистанционное управление 868,95 МГц (SOMloq2)



IP 64



## Пульт ДУ 12 к. «Telecody+»

**НОВИНКА** S10212-00001

- совместим с SOMloq2 и Somloq Rollingcode (868,8 МГц)
- **идеально подходит для применения в виде кодового датчика**
- с подсветкой клавиш
- ячейки памяти: 10 различных кодов доступа и 2 клавиши без кодировки, например, для света
- радиус действия: около 50 м (в зависимости от окружающих условий)
- батарейка: 3В, тип CR 123 А
- размеры: 147 × 48 × 30 мм
- диапазон температур: от -20°C до +55°C
- стойкий к воздействию погодных условий; для использования внутри и вне помещений
- с алюминиевым держателем и крепежным материалом

## Расходные средства (батарейки)



### Отдельная батарейка CR 2032

46055V001

- литиевая пуговичная батарейка
- предназначена для следующих радиосистем: # 4011V000, # 4020V000, # 4026V000, # 4031V000, # 4035V002

### Отдельная батарейка CR 2450

46213

- литиевая пуговичная батарейка
- предназначена для следующих радиосистем: # 4752V000, # 4753V000, # 7050V000 (только произведенные до 12/2003), # 7051V000

### Отдельная батарейка CR 2/3 АН

46059

- предназначена для следующих радиосистем: # 7050V000 (произведенные после 01/2004)

### Отдельная батарейка CR 123 А

204V000

- предназначена для следующих радиосистем: # 4070V000, # 4071V000, # 4080V000, # 4080V001

# Система управления пультами ДУ «Somloq-Codemaster»



## Система управления пультами ДУ «Somloq-Codemaster Standard»

4811V000

надежное решение для домоуправлений, промышленности и банков для программирования радиоприемников и пультов ДУ—например, предварительного программирования пультов ДУ и управления данными / архивирования данных на ПК

*Комплектность поставки:* устройство программирования Somloq UniProg, программное обеспечение для ПК UniSoft, аккумуляторные батареи, сетевой блок, кабель для программирования, сервисный чемодан и руководство + **12000 собственных радиокодов**



## Система управления пультами ДУ «Somloq-Codemaster Light»

4810V000

(описание см. выше)

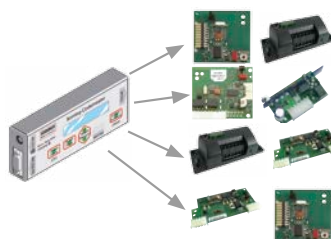
*Комплектность поставки:* устройство программирования Somloq UniProg, аккумуляторные батареи, сетевой блок, кабель для программирования, сервисный чемодан и руководство

**Указание:** Используется только как второе устройство, например, для дополнительного сервисного автомобиля. При условии наличия «Somlog-Codemaster Standard»

## Несколько примеров из многочисленных возможностей применения системы Somloq-Codemaster:



**на объекте**



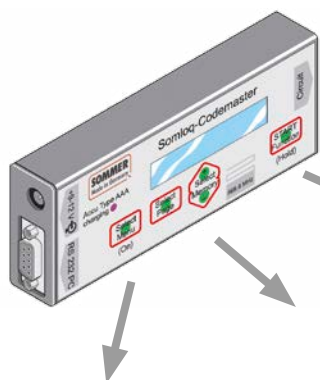
Радиокоды до макс. 8 приемников и соответственно пультов ДУ подготавливаются в офисе.

На объекте остается радиоприемники только запрограммировать.



Уже закодированные радиопередатчики и радиоприемники могут быть отправлены клиенту напрямую. Это значит, что никакого программирования на месте не требуется.

## Дополнительные технические возможности системы Somloq-Codemaster – в бюро и на объекте:



**Считать коды из приемника и сохранить в мастере кодов**  
например, из неисправного приемника

**Прибор для измерения радиуса действия<sup>1)</sup>**  
уже во время консультации можно на месте определить радиус действия радиосистемы

**Блокировка удаления<sup>1)</sup>**  
приемники с 448 кодами защищены от несанкционированного удаления данных

**Прибор для проверки пультов ДУ**  
напрямую могут быть считаны следующие значения пульта ДУ: скорость передачи сигнала, сила радиосигнала, функции клавиш, Rollingcode, код изготовителя, количество приведений в действие

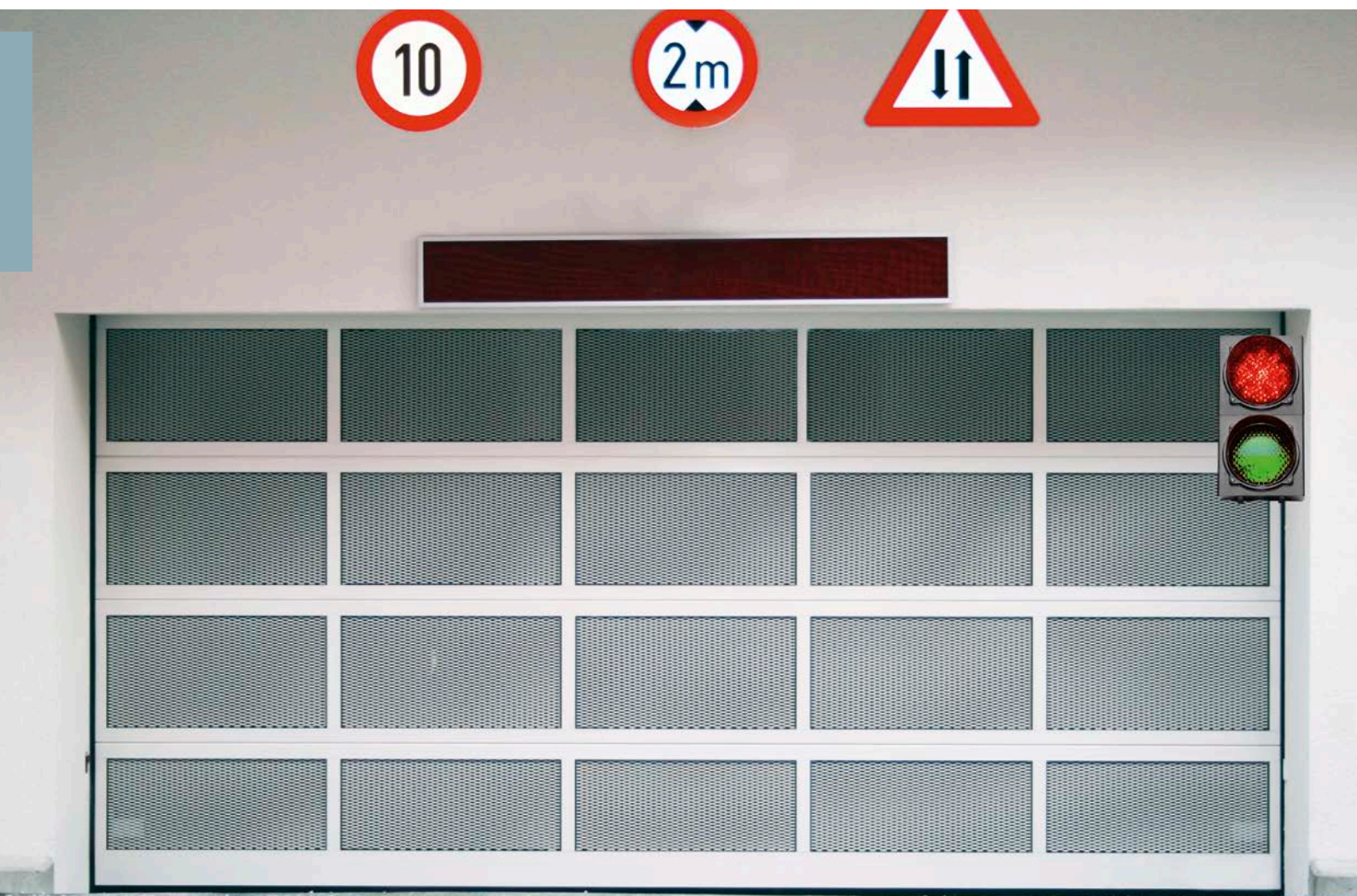
**Перенос радиокодов мастера в приемник**  
например, обучить новый приемник считанным кодам

**Индикация радиопомех<sup>1)</sup>**  
на месте можно проверить возможные радиопомехи

**Целенаправленное удаление кодов**

Пожалуйста, обратите внимание: система SOMMER Somloq в настоящее время совместима только с радиопередатчиками 4020Vxxx, 4010Vxxx, 4011Vxxx, 4752Vxxx, 4753Vxxx, 7050Vxxx и 7051Vxxx. Наши разработчики работают над тем, чтобы интегрировать остальные радиопередатчики SOMMER в систему Somloq.

<sup>1)</sup> возможно только для частоты 868,8 МГц.





# Принадлежности

## Системы контроля доступа

### Биометрическая система «ENTRAsys GD»

5052V000

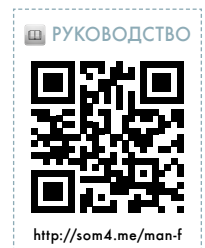
- открывает ворота гаражей и дворов после биометрической идентификации по одному легкому прикосновению пальца
- нет необходимости в подключении тока и прокладке кабеля
- количество ячеек памяти: макс. 50–80 отпечатков пальцев
- из них для администратора: макс. 9 отпечатков пальцев
- датчик: современный полосовой датчик с очень высокими уровнем и скоростью распознавания
- безопасность: высокая степень защиты от манипуляций: доступ получают только отпечатки «живых» пальцев
- число каналов: 4 (например, разными воротами и/или дверьми)
- радиочастота: 868,8/434,42 МГц (Somloq Rollingcode)
- радиус действия около 50 м (в зависимости от окружающих условий)
- потребление тока: малое (экономия батарейки)



очень высокий уровень и скорость распознавания отпечатков пальцев



погодостойкий корпус – даже при снеге и обледенении



### Кодовый датчик «ENTRApin»

4090V000

- открывает ворота гаражей и дворов с помощью индивидуально программируемого цифрового кода
- нет необходимости в подключении тока и прокладке кабеля
- ячейки памяти: 1 код доступа
- кодирование: индивидуальное; мин. 4, макс. 8 цифр
- клавиатура: буквенно-цифровая; с подсветкой
- индикация статуса: светодиод зеленый/красный (для индикации отправки кода и неисправности)
- безопасность: нет опасности короткого замыкания как на системах с проводным соединением
- число каналов: 1 (например, ворота или дверь)
- радиочастота: 868,8/434,42 МГц (Somloq Rollingcode)
- радиус действия: около 25 м (в зависимости от окружающих условий)
- потребление тока: малое (экономия батарейки)



# Системы контроля доступа



IP54

## Биометрическая система «ENTRAsys GD» для входных дверей

5059V000

- современный датчик с очень высокой мощностью процессора обеспечивает высокую скорость распознавания отпечатка пальца
- высокая степень защиты от манипуляций: доступ получают только отпечатки «живых» пальцев
- зашифрованная и надежная передача радиосигнала между сканером отпечатков пальцев в двери и приемником в дверном профиле; нет опасности короткого замыкания и пережигания
- 4-канальная техника: разнообразные возможности применения, дополнительно, возможность управления внешним освещением, сигнальным устройством, приводом ворот
- простота программирования благодаря встроенной функции дисплея

Комплектность поставки: модуль с узлом сканирования, корпус из нержавеющей стали, универсальный приемник для дверных профилей

### Технические характеристики

Приложения	управление 4 каналами (например, входной дверью, приводом ворот, освещением, сигнальным устройством, ...)
Количество пальцев <sup>1)</sup>	ок. 50-80, из них 9 администраторов
Электропитание	12 В перем., 12-24 пост. тока (мин.1500 мА)
Радиочастота	868,8 МГц (Somloq Rollingcode)
Радиус действия <sup>2)</sup>	прибл. 25 м
Безопасность	зашифрованная система с надежной передачей сигнала, устойчивая к манипуляциям
Предохранительное устройство для перебоев электропитания	Данные остаются сохраненными; дверь не открывается автоматически.
Размеры (Ш x В x Г)	сканер отпечатков пальцев: 87 × 47 × 31 мм приемник радиосигналов: 60 × 34 × 36 мм
Диапазон температур	от -20°С до +60°С

<sup>1)</sup> в зависимости от сложности отпечатков пальцев <sup>2)</sup> в зависимости от окружающих условий



## Набор кабеля для входных дверей

5090V000

- при заказе указывайте тип замка



## Биометрическая система «ENTRASys GD» для универсального применения

5058V000

- современный датчик с очень высокой мощностью процессора обеспечивает высокую скорость распознавания отпечатков пальца
- высокая степень защиты от манипуляций: доступ получают только отпечатки «живых» пальцев
- зашифрованная и надежная передача радиосигнала между сканером отпечатков пальцев и приемником; нет опасности короткого замыкания и переключения
- 4-канальная техника: разнообразные возможности применения, например, приводом ворот, входной дверью, освещением и сигнальным устройством
- простота программирования благодаря встроенной функции дисплея



IP54

Комплектность поставки: модуль с узлом сканирования, корпус из нержавеющей стали

Технические характеристики	
Приложения	управление 4 каналами (например, приводом ворот, входной дверью, освещением, сигнальным устройством, ...)
Количество пальцев <sup>1)</sup>	ок. 50-80, из них 9 администраторов
Электропитание	12-24 В пост. тока
Радиочастота	868,8 МГц (Somloq Rollingcode)
Радиус действия <sup>2)</sup>	прибл. 25 м
Безопасность	зашифрованная система с надежной передачей сигнала, устойчивая к манипуляциям
Предохранительное устройство для перебоев электропитания	Данные остаются сохраненными; блокировка сохраняется при отключении электропитания.
Размеры (Ш x В x Г)	сканер отпечатков пальцев: 87 x 47 x 31 мм
Диапазон температур	от -20°C до +60°C

<sup>1)</sup> в зависимости от комплектности отпечатков пальцев <sup>2)</sup> в зависимости от окружающих условий

## Универсальный сетевой блок

10360

- 12 В, 1000 мА
- защита от перегрузки, короткого замыкания и температуры
- сделано в Германии



IP67

**Указание:** Биометрическая система комбинируется со всеми моделями приемников SOMMER.



# Системы контроля доступа



## Видеосистема контроля доступа «VM4»

5046V000

- комфортное видеонаблюдение за территорией вне помещений (ночью с помощью инфракрасного света)
- корпус внешнего блока из прочного алюминия белого цвета
- внутренний модуль оснащен 7-дюймовым цветным монитором и устройством для экономии электроэнергии
- открытием домашней двери, ворот в гараж или во двор можно управлять изнутри
- громкость звонка / разговора, контраст и яркость монитора можно регулировать
- возможность выбора звукового сигнала

Комплектность поставки: цветной дисплей и внешний блок с креплением, сетевой адаптер, соединительный кабель и монтажный материал



## Кодовый датчик «Cody light»

5212V000

- пластиковый корпус с пленочными кнопками
- управление оборудованием для гаражных ворот
- 4 кода доступа
- простое программирование с помощью ДИП-переключателя
- электропитание: 20-28 В переменного/постоянного тока или 230-240 В переменного тока

## Кодовый датчик «Cody light 1/2 Quadra-line»

5213V001

- с кнопками, в металлическом корпусе
- управление оборудованием двух гаражных ворот
- 2 кода доступа для каждого ворот
- простое программирование с помощью ДИП-переключателя
- электропитание: 20-28 В переменного/постоянного тока или 230-240 В переменного тока

## Кодовый датчик «CIFERO XT»

- клавиатура из нержавеющей стали, с подсветкой и встроенным нагревательным элементом<sup>1)</sup>
- 60 кодов доступа; есть разъем для карты microSD<sup>2)</sup>
- возможность программирования кодов и управления ими с помощью ПК
- управление ворот можно настраивать на блоке управления
- к одному блоку управления можно подключить несколько клавиатур (идеально подходит, например, для управления воротами из разных мест возле дома), а также одну клавиатуру можно подключить к нескольким блокам управления (идеально подходит, например, для двойных гаражей)
- расстояние между клавиатурой и блоком управления может достигать 200 м
- электропитание: 12-24 В перем. / пост. тока

## Клавиатура и блок управления в комплекте 5210V000

## Блок управления 5207V000

## Клавиатура 5208V000

<sup>1)</sup> нагревательный элемент используется только в комбинации с отдельным сетевым блоком (регулируемое напряжение, 12 В пост. тока, 1500 мА) <sup>2)</sup> не входит в комплект поставки



IP 54



IP 67



IP 54



IP 67



IP 55



IP 20

## Замок-выключатель в металлическом корпусе

### 1-контактный, без цилиндра (накладной) 5006V000

- размеры: 73 × 73 × 45 мм

### 2-контактный, без цилиндра (накладной) 5010V000

- размеры: 73 × 73 × 45 мм

### 1-контактный, с цилиндром (накладной) 5004V000

- DIN 30/10, 0 градусов; размеры: 73 × 73 × 45 мм
- с 3-мя ключами

### 2-контактный, с цилиндром (накладной) 5008V000

- DIN 30/10, 0 градусов; размеры: 73 × 73 × 45 мм
- с 3-мя ключами

### 1-контактный, без цилиндра (встраиваемый) 5005V000

- размеры: 100 × 100 мм
- встраиваемая розетка Ø 58 мм

### 2-контактный, без цилиндра (встраиваемый) 5009V000

- размеры: 100 × 100 мм
- встраиваемая розетка Ø 58 мм

### 1-контактный с цилиндром (встраиваемый) 5003V000

- DIN 30/10, 0 градусов; размеры: 100 × 100 мм
- встраиваемая розетка Ø 58 мм
- с 3-мя ключами

### 2-контактный с цилиндром (встраиваемый) 5007V000

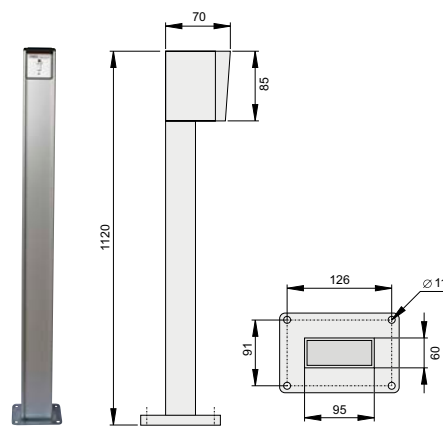
- DIN 30/10, 0 градусов; размеры: 100 × 100 мм
- встраиваемая розетка Ø 58 мм
- с 3-мя ключами

## Стойка с замком-выключателем

5031V000

- стойка из алюминия
- 1-контактный, с цилиндром
- DIN 30/10, 0 градусов
- с 3-мя ключами

IP 54



Все размеры в мм, возможны технические изменения.

## Кнопочный выключатель в корпусе ISO

5120V000

- накладной монтаж
- разводка проводов; подвод питания через винтовое соединение M20
- ВВЕРХ / СТОП / ВНИЗ
- размеры: 139,5 × 72 × 49 мм

IP 65



# Импульсные кнопки



IP 54



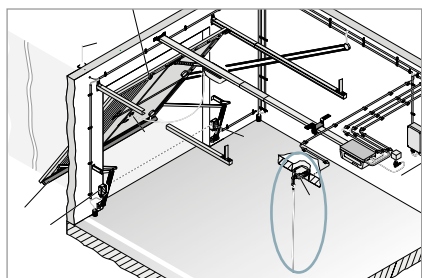
IP 54



IP 65



IP 65



## Фотоэлементы



IP 55



IP 67



IP 44



IP 44

### Кнопочный выключатель в металлическом корпусе

- импульсный режим, 2-контакт
- аварийный останов
- ключ вытаскивается в среднем положении; с профильным полуцилиндром и 3-мя ключами
- DIN 30/10, 0 градусов
- подвод питания через винтовое соединение M20

#### встраиваемый корпус

5121V000

- размеры: 170 × 100 × 66 мм

#### накладной корпус

5122V000

- размеры: 170 × 76 × 68 мм

### Рубильник (с блокировкой)

5026

- 4-полюсный (для использования в частной и профессиональной сфере)
- напряжение 600 В / 16 А

### Ударная кнопка

5024

- «аварийное отключение»
- пластмассовый корпус (фиксируется самостоятельно)

### Рычажный выключатель

5112

- корпус из литого алюминия с нейлоновым шнуром длиной 2,5 м
- переменный контакт



IP 65

### Однолучевые фотоэлементы с поворотом на 180° в комплекте

**НОВИНКА** 7029V000

- радиус действия 20 м; предназначено для монтажа на открытом воздухе
- 12–24В пост. тока; с релейным выходом

### Фотоэлементы для проема ворот, 2-провод. **НОВИНКА** 7028V000

- радиус действия 8 м; предназначены для монтажа на открытом воздухе
- подключение: 2-проводная система SOMMER

### Однолучевые фотоэлементы в комплекте

7020V000

- радиус действия 10 м; предназначены для монтажа на открытом воздухе
- 15–35 В пост. тока, 12–24 В переменного тока; с релейным выходом

### 2-проводные фотоэлементы в комплекте

7023V000

- подключается напрямую к duo rapido<sup>+</sup>, twist 350, twist XL, SP 900, RUNner, RDC 800 и RDC Vision (всегда можно подключать только 1 комплект на блок управления)
- радиус действия 8 м; предназначены для монтажа на открытом воздухе
- 15–35 В пост. тока, 12–24 В переменного тока

## Фотоэлементы

### Универсальный монтажные уголки

1640V000

- для фотоэлементов #7020V000 и #7023V000
- уголок с поворотом (вверх/вниз)
- фотоэлемент на уголке поворачивается и перемещается



### Однолучевые фотоэлементы

5229

- радиус действия 65 м
- 12-240 В пост./перем. тока; беспотенциальный переменный контакт
- с монтажным уголком



### Рефлекторные фотоэлементы с поляризационным фильтром

5228

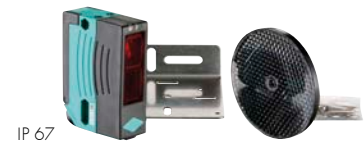
- радиус действия 12 м
- 12-240 В пост. / перем. тока; беспотенциальный переменный контакт
- с монтажным уголком и отражателем



### Рефлекторные фотоэлементы с поляризационным фильтром

5233

- кроме SP 900 и RUNner
- радиус действия 12 м
- 24-230 В пост. / перем. тока; беспотенциальный переменный контакт
- с монтажным уголком и отражателем



### Защитный козырек

7640V000

- для рефлекторов фотоэлементов, #5228 и #5233



## Индукционные контуры

### Индукционно-петельный детектор, 1-канальный

5406V000

- для индуктивного распознавания транспортных средств
- область применения: шлагбаумы, двери, парковочная и транспортная техника
- с вставным цоколем
- электропитание: 230 В перем. тока, 50/60 Гц
- управляющий выход:
  - 1 реле длительного действия с переменным контактом / принципом тока покоя
  - 1 импульсное реле с замыкающим контактом / принципом рабочего тока



### Индукционно-петельный детектор, 2-канальный

5412V000

как #5406V000

- управляющий выход: по выбору: 2 размыкающих, 2 замыкающих контакта или 1 размыкающий и 1 замыкающий контакт
- обработка сигналов двух контуров
- распознавание присутствия или направления



### Индукционная петля

- готовая к установке индукционная петля с проводом длиной 8 м для подачи питания
- для распознавания транспортных средств с помощью индукционно-петельных детекторов

с обхватом 5 м

10296V000

с обхватом 9 м

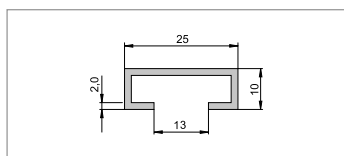
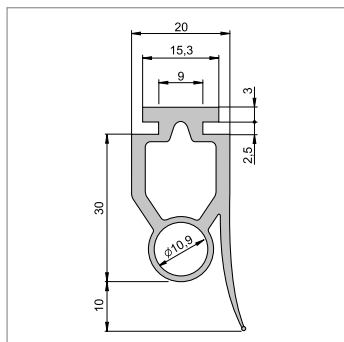
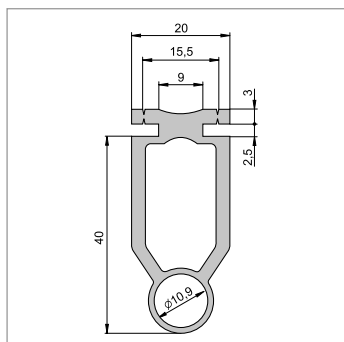
10297V000

с обхватом 13 м

10298V000



# Оптические предохранительные контактные кромки



IP 67



IP 65



IP 65

## Оптическая предохранительная контактная кромка 3680

- без уплотнителя

## Набор стопоров 46 мм M8 5078

- для предохранительной контактной кромки без уплотнителя
- 2 штуки



## Оптическая предохранительная контактная кромка 3682

- с уплотнителем

## Комплект стопоров 35 мм M8 5079

- для предохранительной контактной кромки с уплотнителем
- 2 штуки



## Алюминиевый С-профиль 50650

- совместим с резиновой пассивной кромкой и предохранительной контактной кромкой

## Передатчик сигнала 5096V001

- для оптической предохранительной контактной кромки
- диаметр корпуса: 12 мм
- длина кабеля: 0,5 м / 6,5 м

## Дополнительный блок обработки сигналов 5097V000

- для оптической предохранительной контактной кромки; 230 В переменного тока  $\pm 10\%$ ; накладной
- возможно подключение двух оптических предохранительных контактных кромок
- отдельное реле для включения реверса / остановки
- категория безопасности 3

## Спиральный кабель 5073V001

- для оптической предохранительной контактной кромки
- 3 шт. по 0,75 м
- длина при растяжении: 3 м

## Распределительная коробка для проводов 50046V001

- с клеммной колодкой (3-полюсной)
- размеры: 57 × 35 × 21 мм

## Дополнительный блок обработки сигналов 5095

- для оптической и электрической предохранительной контактной кромки
- 230  $\pm 10\%$  В перем. тока
- накладной монтаж
- возможно подключение двух оптических или нескольких электрических (8,2 кОм) предохранительных контактных кромок
- отдельное реле для включения реверса/остановки
- категория безопасности 3
- отдельное подключение выключателя слабину троса

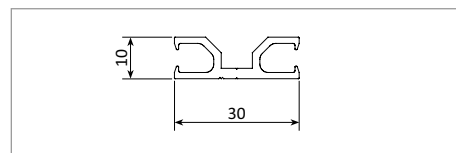


# Электрические предохранительные контактные кромки

## Алюминиевый профиль

5131V000

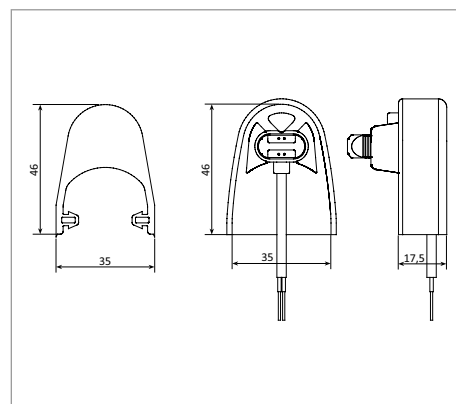
- подходит для следующих предохранительных контактных кромок: # 5132V000, # 5133V000, # 5134V000



## Электрическая предохранительная контактная кромка 8,2 кОм (H 45 мм)

5132V000

- высота: 45 мм
- контактный профиль с боковыми опорами на клипсах
- при любой длине готова к включению в рабочую схему



## Наконечники (H 45 мм)

5135V000

- с соединительным кабелем 2,5 м

## Наконечники (H 45 мм)

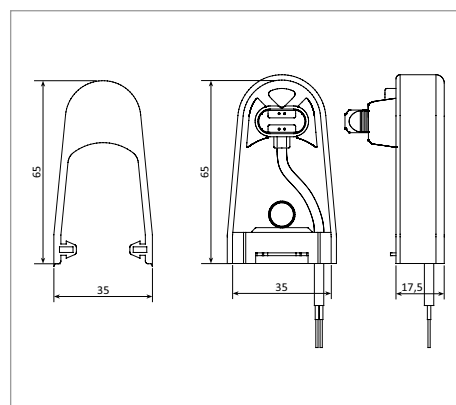
5138V000

- с замыкающим сопротивлением 8,2 кОм

## Электрическая предохранительная контактная кромка 8,2 кОм (H 65 мм)

5133V000

- высота: 65 мм
- контактный профиль с боковыми опорами на зажимах
- при любой длине готова к включению в рабочую схему



## Наконечники (H 65 мм)

5136V000

- с соединительным кабелем 2,5 м

## Наконечники (H 65 мм)

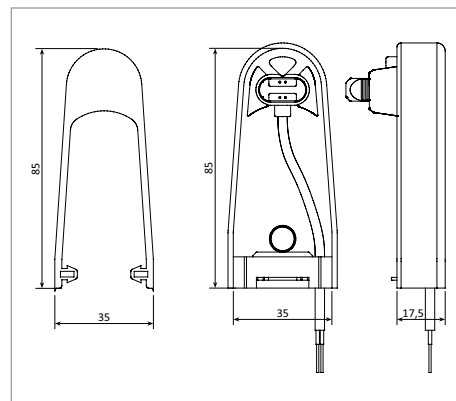
5139V000

- с замыкающим сопротивлением 8,2 кОм

## Электрическая предохранительная контактная кромка 8,2 кОм (H 85 мм)

5134V000

- идеально подходит для откатных ворот; высота: 85 мм
- контактный профиль с боковыми опорами на клипсах
- при любой длине готова к включению в рабочую схему



## Наконечники (H 85 мм)

5137V000

- с соединительным кабелем 2,5 м

## Наконечники (H 85 мм)

5130V000

- с замыкающим сопротивлением 8,2 кОм

## Корпус для кабеля питания

50046

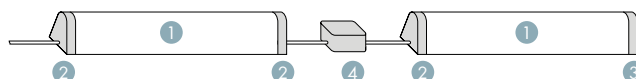
- с винтовым соединением PG
- размеры: 50 × 50 × 35 мм



1 Предохранительные контактные кромки	1	2	3	4	5
2 Наконечник с кабелем питания	1×	3×	5×	7×	9×
3 Наконечник с замыкающим сопротивлением	1×	1×	1×	1×	1×
4 Корпус для кабеля питания	-	1×	2×	3×	4×

Пример: последовательное включение 2-х предохранительных контактных кромок

Для этого необходимо: 2× 1 + 3× 2 + 1× 3 + 1× 4



Указание: всего можно последовательно подключить до 5 предохранительных контактных кромок на один блок обработки сигналов.

# Электрические предохранительные контактные кромки



IP 65

## Дополнительный блок обработки сигналов

5095

- для оптической и электрической предохранительной контактной кромки
- $230 \pm 10\%$  В перем.тока
- накладной монтаж
- возможно подключение двух оптических или нескольких электрических (8,2 кОм) предохранительных контактных кромок
- отдельное реле для включения реверса / остановки
- категория безопасности 3
- отдельное подключение выключателя слабины троса

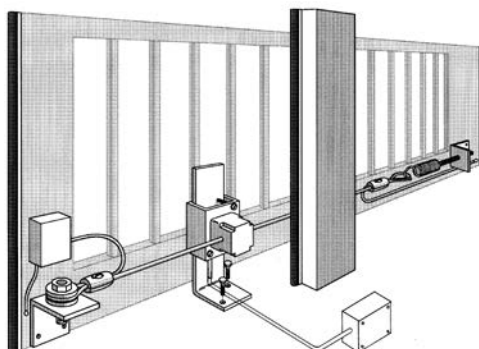


IP 65

## Индуктивная система передачи тока

5075V002

- для откатных ворот шириной до 20 м
- с блоком обработки сигналов для 4-х электрических предохранительных контактных кромок 8,2 кОм (2 шт. мобильных / 2 шт. стационарных)
- 230 В перем.тока, 50/60 Гц



**ВНИМАНИЕ!** Только в комбинации с электрическими (8,2 кОм) предохранительными контактными кромками!

# Светофоры / сигнальные лампы



IP 65



IP 65

комбинируется в виде красно-зеленого светофора

## Красный СД светофор

5230V000

- для работы внутри и снаружи помещений, модульная конструкция
- 24 В перем. / пост. тока; размеры: 160×160×180 мм (Ш×В×Г)
- с монтажными материалами

## Красный СД светофор

5231V000

- для работы внутри и снаружи помещений, модульная конструкция
- 230 В перем. тока; размеры: 160×160×180 мм (Ш×В×Г)
- с монтажными материалами

## Зеленый СД светофор

5232V000

- для работы внутри и снаружи помещений, модульная конструкция
- 230 В перем. тока; размеры: 160×160×180 мм (Ш×В×Г)
- с монтажными материалами

## Сигнальная лампа 24 В

5069V001

- самостоятельно не мигает; патрон E14, 25 Вт; с лампочкой

## Сигнальная лампа 230 В

5070V001

- самостоятельно не мигает; патрон E14, 15 Вт; с лампочкой



IP 44

## Сигнальные лампы

### Сигнальная лампа СД 5114V000

- 24-36 В пост. тока, 24 В перем. тока
- самостоятельно не мигает; патрон BA15s, 3 Вт; со светодиодной лампочкой



### Лампочка СД 10428V000

- для sprint evolution, duo vision, duo rapido<sup>+</sup>, marathon SL и сигнальной лампы СД
- 12-34 В пост. тока, 24 В перем. тока; патрон BA15s; 3 Вт; цвет: холодный белый



## Аккумуляторная батарея

### Аккумуляторная батарея 5115V000

- при отключении электричества энергоснабжение идет от аккумуляторной батареи, время энергоснабжения составляет до 12 часов при максимальном количестве 10 циклов (ОТКР./ЗАКР.)<sup>2)</sup>
- только для приводов откатных ворот SP 900 и RUNner<sup>3)</sup>
- 1,2 Ah; 24 В пост. тока
- встроенная электроника для зарядки с защитой от переразряда
- простой монтаж, заранее предусмотренное место в корпусе привода
- подключение с помощью соответствующего соединительного кабеля (заказывается отдельно)



### Соединительный кабель для аккумуляторной батареи 20466V000

- для приводов откатных ворот SP 900 и RUNner
- длина: ок. 780 мм

### Кронштейны для стойки SP 900 3707V000

- для монтажа аккумуляторной батареи в стойке SP 900
- с монтажными материалами



<sup>1)</sup> На мощность аккумуляторной батареи могут влиять внешние условия. Поэтому в некоторых случаях данные могут отличаться от указанных. <sup>2)</sup> SP 900: только начиная с ред. G и версии программного обеспечения 1.6; RUNner: все модели

## Системотехника зданий

### Модуль управления приводом для ворот «KNX A3-B2» 46072V000

Модуль управления приводом для ворот обладает двумя выходами для управления ворот и тремя бинарными входами.

- Входы: 2 бинарных входа (для беспотенциальных контактов), макс. длина провода 5 м
- Выходы: 3 полупроводниковых выхода, макс. 60 В пост./перем. тока, 300 мА
- Размеры: ок. 38 × 47 × 24 мм (Ш × В × Г)



IP 20



# Приводы для роллет и маркиз



## Преимущества приводов SOMMER для роллет и маркиз

Многое говорит в пользу установки внутривального двигателя от компании SOMMER – как в целях дооснащения существующих роллет и маркиз, так и для применения в новостройках.

Гораздо **комфортнее** открывать и закрывать роллеты или маркизы коротким нажатием на кнопку или автоматически, чем делать это с трудом вручную.

**Механика роллет и маркиз сохраняется дольше за счет** равномерного движения внутривального двигателя.

Благодаря системам управления и многочисленным принадлежностям, таким как, например, датчик света, датчик ветра или приемник, перед Вами открывается **еще больше возможностей**: роллеты при сильном солнечном свете закрываются самостоятельно благодаря световым датчикам и ваша спальня сохраняет комфортную прохладу. Встроенное реле управления по времени позволяет роллетам и маркизам открываться и закрываться автоматически, в определенное время или при определенных условиях. **Это отпугнет взломщиков во время Вашего отсутствия**, так как они будут думать, что в доме находятся жильцы.

# Оптимальный выбор внутривального мотора

## Внутривальные двигатели для роллет

Вал роллет	Привод	Арт. №	Необходимые принадлежности	Крутящий момент (Нм)	Вес (кг)	Макс. площадь рольставней		
						ПВХ (м <sup>2</sup> )	алюминий (м <sup>2</sup> )	дерево (м <sup>2</sup> )
40 мм, восемь граней	A 10/17/35	3940V000	-	10	25	5,5	4,2	-
60 мм, восемь граней	A 10/15/45	3950V000	-	10	20	4,4	3,3	-
	A 20/15/45	3951V000	-	20	40	8,8	6,7	-
	A 30/15/45	3952V000	-	30	55	12,2	9,2	5,5
	A 40/15/45	3953V000	-	40	70	15,5	11,7	7,0
	A 50/12/45	3954V000	-	50	90	20,0	15,0	9,0
70 мм, восемь граней	A 30/15/45	3952V000	5902V000	30	50	11,1	8,0	5,0
	A 40/15/45	3953V000	5902V000	40	60	13,3	10,0	6,0
	A 50/12/45	3954V000	5902V000	50	75	16,7	12,5	7,5

Вес рольставней		
ПВХ	прибл. 3,5 - 5,0 кг/м <sup>2</sup>	основа расчета - 4,5 кг/м <sup>2</sup>
алюминий	прибл. 5,0 - 7,0 кг/м <sup>2</sup>	основа расчета - 6,0 кг/м <sup>2</sup>
дерево	прибл. 10 кг/м <sup>2</sup>	основа расчета - 10 кг/м <sup>2</sup>

## Внутривальные двигатели для маркиз

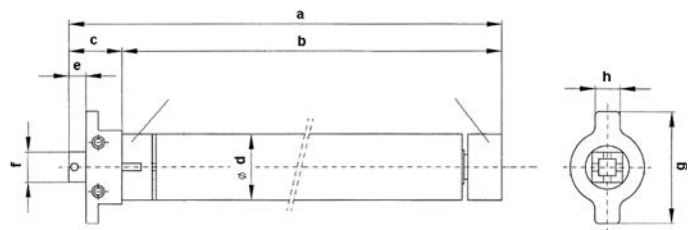
Вал для полотна	Привод	Арт. №	Необходимые принадлежности	Крутящий момент (Нм)	Количество локтей	Усилие пружины (Н)	Необходимый крутящий момент (Нм)
штицевой вал 63 мм	A 20/15/45	3951V000	5908V000	20	2	500	18
	A 30/15/45	3952V000	5908V000	30	3	750	26
	A 40/15/45	3953V000	5908V000	40	4	1000	35
	A 50/12/45	3954V000	5908V000	50	5	1250	44
штицевой вал 70 мм	A 20/15/45	3951V000	5906V000	20	2	500	20
	A 30/15/45	3952V000	5906V000	30	3	750	30
	A 40/15/45	3953V000	5906V000	40	4	1000	40
	A 50/12/45	3954V000	5906V000	50	5	1250	50
штицевой вал 78 мм	A 30/15/45	3952V000	5903V000	30	2	500	23
	A 40/15/45	3953V000	5903V000	40	3	750	34
	A 50/12/45	3954V000	5903V000	50	4	1000	45
штицевой вал 85 мм	A 40/15/45	3953V000	5909V000	40	3	750	36
	A 50/12/45	3954V000	5909V000	50	4	1000	48

Пружины маркиз		
усилие/рычаг	ок. 20-30 кг	(основание для расчетов - 25 кг/рычаг)

## Таблица размеров для внутривальных двигателей

Привод	a	b	c	d	e	f	g	h
A 10/17/35	520	490	30	35	14	10×10	70	20
A 10/15/45	487	450	37	45	14	10×10	70	20
A 20/15/45	487	450	37	45	14	10×10	70	20
A 30/15/45	557	520	37	45	14	10×10	70	20
A 40/15/45	557	520	37	45	14	10×10	70	20
A 50/12/45	557	520	37	45	14	10×10	70	20

Все размеры в мм, возможны технические изменения.





## Принадлежности – настенные кронштейны



### Настенный кронштейн

5904V000

- предназначен для внутривальных двигателей A 10/17/35, A 10/15/45-A 40/15/45, A 50/12/45
- для ремонта со стенным кронштейном



### Настенный кронштейн

5905V000

- предназначен для внутривальных двигателей A 10/17/35, A 10/15/45-A 40/15/45, A 50/12/45
- при установке в новом строении – с готовыми коробками



### Настенный кронштейн

5933V000

- предназначен для внутривальных двигателей A 10/17/35, A 10/15/45-A 40/15/45, A 50/12/45
- с пружинным штекером
- для предварительно устанавливаемых и надстраиваемых элементов



### Универсальный настенный кронштейн

5935V000

- предназначен для внутривальных двигателей A 10/17/35, A 10/15/45-A 40/15/45, A 50/12/45
- при ремонте и установке в новом строении – с готовыми коробками
- упрощенный монтаж благодаря настройке вала, которая позволяет сэкономить время
- размыкающийся

## Принадлежности – адаптеры для двигателей A xx/xx/45



55 мм

### Комплект адаптера для восьмигранного вала 50

5900V000

- для всех внутривальных двигателей A xx/xx/45



46 мм

### Комплект адаптера для круглого вала 50

5907V000

- для всех внутривальных двигателей A xx/xx/45



61 мм

### Комплект адаптера для шлицевого вала 63

5908V000

- для всех внутривальных двигателей A xx/xx/45



## Принадлежности – адаптеры для двигателей А хх/хх/45

**Комплект адаптера для восьмигранного вала 70** 5902V000

- для всех внутривальных двигателей А хх/хх/45



**Комплект адаптера для профильного вала 70** 5901V000

- для всех внутривальных двигателей А хх/хх/45



**Комплект адаптера для шлицевого вала 70** 5906V000

- для всех внутривальных двигателей А хх/хх/45



**Комплект адаптера для шлицевого вала 78** 5903V000

- для всех внутривальных двигателей А хх/хх/45



**Комплект адаптера для шлицевого вала 85** 5909V000

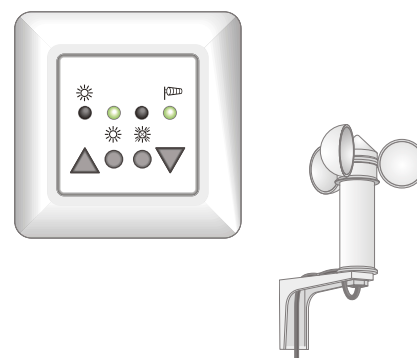
- для всех внутривальных двигателей А хх/хх/45



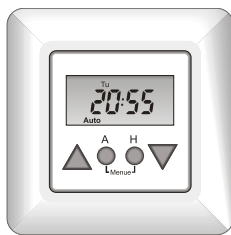
## Блоки управления к приводам для маркиз

**ContRoll Sun** 6006V000

- с датчиком солнечного света и ветра
- индикация статуса с помощью двухцветных светодиодов
- настройка ручного или автоматического режима (ветровая автоматика постоянно активирована)
- предельные значения для ветра и солнечного света могут настраиваться отдельно
- цвет: сигнально-белый (аналогично RAL 9016)
- с рамой покрытия для индивидуального монтажа



# Блоки управления к приводам для роллет



## ContRoll Astro

6008V000

Таймовое управление по программе Astro

- настройка ручного или автоматического режима
- дата и время, установленны на заводе
- недельная функция и время открытия/закрытия программируются для каждого дня недели индивидуально
- функция «Astro» и движения вверх/вниз в соответствии со временем восхода и заката солнца
- возможность включения функции случайного срабатывания для имитации присутствия
- сохранение данных при отключении электропитания
- автоматическая настройка летнего/зимнего времени
- солнечная функция, возможность подключения датчика света (#6010V000)
- цвет: сигнально-белый (аналогично RAL 9016)
- с рамой покрытия для индивидуального монтажа

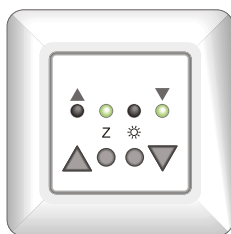


## ContRoll Touch

6009V000

Таймер роллет со всеми преимуществами «ContRoll Astro» также дополнительно:

- сенсорный экран с синей подсветкой
- с центральным входом для включения оборудования через вышестоящее командное устройство
- функция сумерек в комбинации с датчиком света (#6010V000)
- цвет: сигнально-белый (аналогично RAL 9016)
- с рамой покрытия для индивидуального монтажа

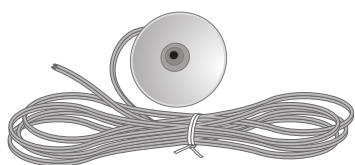


## ContRoll Shutter

6007V000

Блок управления двигателем для привода роллет

- по сравнению с (кнопочным) выключателем роллет обладает расширенными функциями и комбинациями
- настройка ручного или автоматического режима (через центральный блок управления)
- 3-проводной центральный вход
- отдельное подключение для переадресации центральных сигналов
- солнечная функция и возможность подключения датчика света (#6010V000)
- цвет: сигнально-белый (аналогично RAL 9016)
- с рамой покрытия для индивидуального монтажа



## Датчик света

6010V000

- предназначен для блоков управления ContRoll Astro/Touch/Shutter
- для крепления с внутренней стороны окна
- с кабелем 2 м (другая длина кабеля по запросу)
- цвет: белый

## Разделительное реле

6005V000

- для параллельного включения 2-х внутривальных двигателей к общему блоку управления или заблокированному кнопочному выключателю жалюзи
- подключения для заблокированных кнопочных выключателей жалюзи для раздельного управления двигателями
- монтаж, напр., в гнездо 55 с глубоким пространством для клемм



## Выключатель для жалюзи (накладной монтаж)

5972

- растровый; белый корпус
- 230 В перем. тока
- подключение для 1 внутривального двигателя  
А 10/17/35, А 10/15/45-А 40/15/45, А 50/12/45



## выключатель для жалюзи (встраиваемый)

5973

- растровый; белый корпус
- 230 В перем.тока
- подключение для 1 внутривального двигателя  
А 10/17/35, А 10/15/45-А 40/15/45, А 50/12/45

## Пульт ДУ 4 к. «Classic»

4020V000

- радиус действия около 50 м (в зависимости от окружающих условий)
- корпус сделан из нержавеющей стали, раздвижной
- защита кнопок предотвращает непреднамеренное нажатие
- батарейка: 3В, тип CR 2032
- размеры: 87 × 24 × 16 мм (в сложенном виде)



## Дистанционная кнопка, накладная 3 к.

- действие можно активировать с места, где нет подключения тока, на расстоянии; нет необходимости в дополнительных расходах на установку кабеля
- радиус действия: около 25 м (в зависимости от окружающих условий)
- размеры: 80 × 85 × 15 мм
- батарейка: 3В, тип CR 2032



## белый

4762V000

## антрацит

4762V001

## FunkManager S

5980V000

- возможность программирования с через радиосигнал для управления роллетами, жалюзи и маркизами
- для встраивания (глубокая стандартная розетка)
- не совместим с системами Teacody, ENTRAsys и ENTRApin
- кодирование: Somloq Rollingcode
- номинальное напряжение: 230 ± 10 % В перем. тока
- номинальная частота: 50/60 Гц
- релейный выход: 4 А, 50/60 Гц
- размеры: 48 × 51 × 26,5 мм
- режим эксплуатации: целенаправленный, открывание и закрывание



IP 30

## FunkManager S в комплекте

5990V000

- как # 5980V000
- дополнительно с пультом ДУ 4 к. «Classic» (# 4020V000)



IP 30



Дополнительную **радиотехнику** вы найдете, начиная со страницы 80.



РУКОВОДСТВО



<http://som4.me/man-c>

# Блоки управления для роллетных ворот

## Преимущества

- блоки управления для двигателей роллетных ворот
- для использования в частной и профессиональной сфере
- встроенный радиоприемник-модуль, 868,8/434,42 МГц, со 112 ячейками памяти
- приемник для индивидуального программирования радиопередатчика со следующими функциями: открытие; остановка; закрытие; частичное открытие
- встроенный 3-позиционный кнопочный выключатель на системе управления (целенаправленный режим эксплуатации: открывание, останов, закрывание)
- система управления с очень простым программированием
- настройка автоматического закрытия и времени предупреждения
- функция экстренного останова
- активируется частичное открытие ДИП-переключателем
- разносторонние возможности подключения:
  - защита замыкающих кромок (8,2 кОм или оптическая)
  - предварительный концевой выключатель
  - цепь экстренного останова: ударная кнопка, защита от срыва
  - тросовый выключатель (открывание, останов, закрывание)
  - выключатель с замком
  - фотоэлементы для защиты при закрывании
- различные возможности настройки с помощью ДИП-переключателя или системы TorMinal

### RDC Vision – блок управления роллетных ворот в дизайнерском корпусе

5420V000

- предназначено для внутривальных двигателей мощностью до 1000 Вт, 230 В перем. тока
- встроенный радиоприемник-модуль, 868,8/434,42 МГц, со 112 ячейками памяти
- предварительно смонтированный сетевой кабель для быстрого и простого подключения к сети
- использование предварительно смонтированного сетевого кабеля возможно благодаря вставным винтовым клеммам и кабельным вводам
- разносторонние возможности подключения, например:
  - внешнее освещение до 40 Вт
  - беспотенциальный релейный контакт, макс. 60 В при 1 А (напр., для индикации состояния ворот)



### RDC 800 – блок управления роллетных ворот с пленочной клавиатурой

5851V000

- предназначено для внутривальных двигателей мощностью до 1000 Вт, 230 В перем. тока
- встроенный радиоприемник-модуль (868,8/434,42 МГц) со 112 ячейками памяти



### 2-проводные фотоэлементы

7023V000

- подключается напрямую к RDC Vision, RDC 800 и многим другим приборам (всегда можно подключать только 1 комплект на блок управления)
- радиус действия 8 м; предназначено для монтажа на улице
- 15–35 В пост. тока, 12–24 В перем. тока



### Сигнальная лампа 230 В

5070V001

- самостоятельно не мигает; патрон E14, 15 Вт; с лампочкой





## Блок управления для любых требований

Будь то секционные, скоростные или рулонные ворота, с преобразователем частоты или без него – GIGAcontrol является удачным решением. Высокие технические стандарты в сочетании с простотой управления и программирования с помощью меню, а также зарекомендовавшее себя качество SOMMER открывают перед нашими клиентами новые возможности.

# Приводы для промышленных ворот



В наше время и в будущем пользуются и будут пользоваться спросом системы приводов для промышленных ворот, изготовленные в соответствии с индивидуальными потребностями и технологическими процессами предприятий. Приводы должны быть долговечными и мощными, и к тому же быстро открывать и закрывать ворота. Этими свойствами отличаются приводы для промышленных ворот серии **GIGA** производства SOMMER.

Приводы для промышленных ворот выпускаются в вариантах с **кривошипной рукояткой (H)**, **цепной системой (C)** или **устройством аварийного отпирания (D)**. Как вариант, приводы могут быть поставлены с дополнительным **устройством сервисного разблокирования (M)**. Наши приводы GIGAsedo и GIGArroll могут по желанию заказчика быть поставлены с полым валом диаметром 25,4 или 31,75 мм. Приводы GIGAspeed могут быть поставлены с полым валом диаметром 25, 25,4 или 30 мм.



## GIGAsedo

Приводы для секционных ворот серии GIGAsedo отличаются безшумным ходом, мощностью и долговечностью. Электронная система конечных выключателей, предлагаемая в серийной комплектации, за счет встроенного управления, программируется с помощью любого трехкнопочного пульта.



## GIGArroll

Приводы серии GIGArroll для рулонных ворот оснащены мощным редуктором, скомбинированным с самым современным электродвигателем. Приводы для рулонных ворот со встроенной системой Тотманн разработаны специально для ворот, к которым не предъявляются высокие требования.



## GIGAspeed

Оптимальная эффективность и компактное исполнение для скоростных ворот малого размера. При 120 оборотах в минуту, значении момента усилия 35 Нм и встроенном преобразователе частоты привод этой системы предоставляет хорошие возможности нашим заказчикам для успешных поставок на динамично развивающемся рынке скоростных ворот из ПВХ. С встроенным устройством зацепления и без него эта система обеспечивает универсальность в применении.

**Указание:** Более подробную информацию мы можем прислать Вам по запросу.





# Парковочные системы

## Ограничители парковки

Автоматическое устройство для защиты собственного парковочного места от несанкционированной парковки других автомобилей.

- защитит любое парковочное место всего за 8 секунд
- технология солнечной батареи, позволяющая сберечь окружающую среду
- простое управление через радиосигнал
- ограничительная дуга и основной корпус выполнены из прочной нержавеющей стали



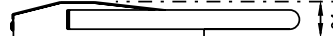
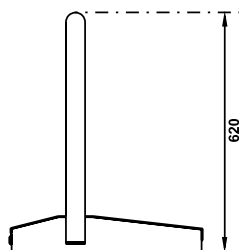
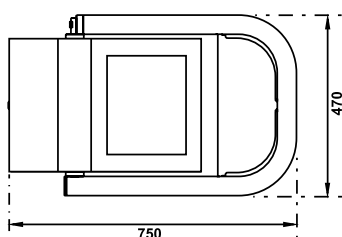
с радиопередатчиком 2 к.  
(433 МГц, #7601V000)



### Система контроля парковочного места

7600V000

- ограничитель для парковки
- встроенный приемник радиосигналов (433 МГц)
- пульт ДУ (433 МГц)
- 2 ключа для аварийного отпирания
- крепежный материал



Все размеры в мм; возможны технические изменения.

## Принадлежности к ограничителю для парковки

### Дополнительная антенна с кабелем 10 м

7084V000

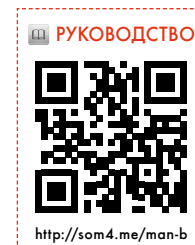
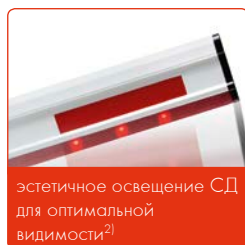
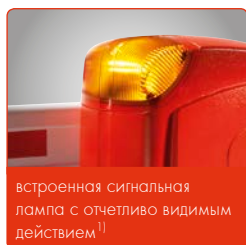
- подходит для системы ограничения для парковки
- с коаксиальным кабелем 50 Ом
- для эксплуатации вне помещений



# Шлагбаумы

Они защищают от несанкционированного доступа – всего за несколько секунд. Независимо от того, что нужно защитить – парковочные места, земельные участки или автостоянки – благодаря нашим шлагбаумам мы быстро найдем для вас самое подходящее решение. Простой и быстрый монтаж для нас так же важен, как полное соответствие нашим приводам для распашных и откатных ворот.

- простой, быстрый монтаж благодаря принципу «Plug & Go»: Установка – подключение – готовность к работе!
- длина стрелы шлагбаума может быть установлена индивидуально прямо на месте
- удобно управляется с помощью надежной радиосистемы – встроенного приемника SOMMER (система Somloq Rollingcode)
- система автоматического обнаружения препятствия обеспечивает реверс стрелы и предотвращает защемление автомобиля
- рабочие усилия наших шлагбаумов сертифицированы в соответствии с EN 12445 и EN 12453
- разблокировать и заблокировать шлагбаум можно вручную в любом положении (например, при отключении электропитания)
- простой в обслуживании вставной блок управления с многочисленными возможностями настройки
- самые разные возможности подключения таких принадлежностей, как, например, индукционные петли, фотоэлементы, и т.д...
- при необходимости светодиоды могут заменяться по отдельности<sup>2)</sup>



1) только на моделях «ASB-6010A» и «ASB-5014A». 2) только на модели «ASB-5014A».

## Допустимый максимальный вес стрелы шлагбаума

### ASB-6010 и ASB-6010A

длина стрелы шлагбаума	вес стрелы шлагбаума	допустимый максимальный вес стрелы шлагбаума
до 2 м	1,5 кг	3,0 кг
до 3 м	2,5 кг	4,0 кг
до 4 м	3,5 кг	5,0 кг
до 5 м	4,5 кг	6,0 кг
до 6 м	5,5 кг	6,0 кг

### ASB-5014A

длина стрелы шлагбаума	вес стрелы шлагбаума	допустимый максимальный вес стрелы шлагбаума
до 2 м	3,0 кг	3,0 кг
до 3 м	4,0 кг	4,0 кг
до 4 м	5,0 кг	5,0 кг
до 5 м	6,0 кг	6,0 кг





6 м

ASB-6010 (правого закрывания)	7684V001
ASB-6010 (левого закрывания)	7685V001

- шлагбаум в стальном корпусе
- стрела шлагбаума длиной 6 м, красно-белая
- встроенный радиоприемник (868,8/434,42 МГц)
- встроенная система управления двигателем
- макс. 350 циклов / день

IP 44

ВИДЕО



<http://som4.me/vid-p>

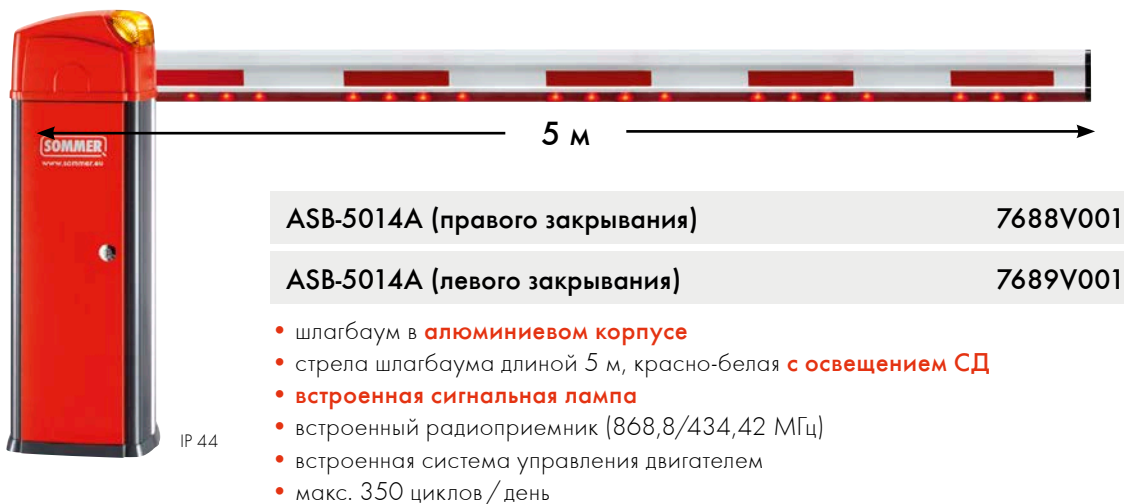


6 м

ASB-6010A (правого закрывания)	7686V001
ASB-6010A (левого закрывания)	7687V001

- шлагбаум в **алюминиевом корпусе**
- стрела шлагбаума длиной 6 м, красно-белая
- **встроенная сигнальная лампа**
- встроенный радиоприемник (868,8/434,42 МГц)
- встроенная система управления двигателем
- макс. 350 циклов / день

IP 44



5 м

ASB-5014A (правого закрывания)	7688V001
ASB-5014A (левого закрывания)	7689V001

- шлагбаум в **алюминиевом корпусе**
- стрела шлагбаума длиной 5 м, красно-белая **с освещением СД**
- **встроенная сигнальная лампа**
- встроенный радиоприемник (868,8/434,42 МГц)
- встроенная система управления двигателем
- макс. 350 циклов / день

IP 44

### Качающийся упор

7615V000

- рекомендуется при длине стрелы шлагбаума > 3 м
- только для моделей ASB-6010 и ASB-6010A и длины стрелы шлагбаума до 5 м
- цвет: белый/красный

### Опорная стойка

7625V000

- рекомендуется при длине стрелы шлагбаума > 3 м
- цвет: белый

**Указание:** Используйте только опорную стойку или подвесную опору!



# Принадлежности для шлагбаумов



## Набор для переоборудования «стрела шлагбаума СД»

7657V001

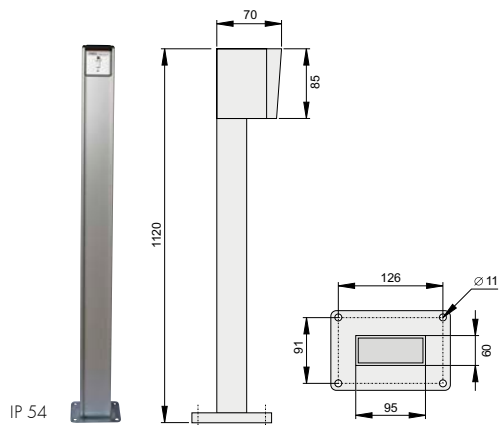
- только для переоснащения и дооснащения шлагбаумов ASB-6010A/ASB-5014A
- комплектность поставки: стрела шлагбаума 5 м со светодиодным освещением, кожух стрелы шлагбаума и монтажный материал

## Стойка с замком-выключателем

5031V000

- стойка из алюминия
- 1-контактный, с цилиндром
- DIN 30/10, 0 градусов
- с 3-мя ключами

Остальные замки-выключатели вы найдете, начиная со страницы 93.



Все размеры в мм; возможны технические изменения.

## Индукционно-петельный детектор, 1-канальный

5406V000

- для индуктивного распознавания транспортных средств
- область применения: шлагбаумы, двери, ворота, парковочная и транспортная техника
- с вставным цоколем
- электропитание: 230 В перем. тока, 50/60 Гц
- управляющий выход:
  - 1 реле длительного действия с переменным контактом / принципом тока покоя
  - 1 импульсное реле с замыкающим контактом / принципом рабочего тока



IP30

## Индукционно-петельный детектор, 2-канальный

5412V000

как # 5406V000

- управляющий выход: по выбору: 2 размыкающих, 2 замыкающих контакта или 1 размыкающий и 1 замыкающий контакт
- обработка сигналов двух петельных контуров
- распознавание присутствия или направления



IP30

## Индукционная петля

- готовая к установке индукционная петля с проводом длиной 8 м для подачи питания
- для распознавания транспортных средств с помощью индукционно-петельного детектора



с обхватом 5 м

10296V000

с обхватом 9 м

10297V000

с обхватом 13 м

10298V000

## Цифровой датчик движения

5405V001

- 12-24 В перем./пост. тока
- включение оборудования ворот и шлагбаума
- определение разницы автомобиль / человек
- распознавание направления и выделение поперечного движения
- 2 беспотенциальных выхода
- 7-сегментный дисплей



IP 65

# Принадлежности для шлагбаумов

## Однолучевые фотоэлементы с поворотом на 180° в комплекте

**НОВИНКА**

7029V000

- радиус действия 20 м; предназначено для монтажа на открытом воздухе
- 12-24 В перем./пост. тока; с релейным выходом



IP 55

## Однолучевые фотоэлементы в комплекте

7020V000

- радиус действия 10 м; предназначено для монтажа на открытом воздухе
- 15-35 В пост. тока, 12-24 В переменного тока; с релейным выходом



IP 44

## Отражающие фотоэлементы с поляризационным фильтром

5233

- радиус действия 12 м
- 24-230 В пост./перем. тока; беспотенциальный переменный контакт
- с монтажным уголком и отражателем



IP 67

Другие фотоэлементы вы найдете, начиная со страницы 94.

## Сигнальная лампа 24 В

5069V001

- самостоятельно не мигает; патрон E14, 25 Вт; с лампочкой



IP 44

## Сигнальная лампа СД

5114V000

- 24-36 В пост. тока, 24 В перем. тока
- самостоятельно не мигает; патрон BA15s, 3 Вт; с лампочкой СД



IP 44

## Рубильник (с блокировкой)

5026

- 4-полюсный (для использования в частной и профессиональной сфере)
- напряжение 600 В/16 А



IP 65

## Ударная кнопка

5024

- «экстренный останов»
- пластмассовый корпус (фиксируется самостоятельно)



IP 65

## Дополнительная антенна с кабелем 2 м

7004V003

- дополнительная антенна к приводам для гаражных, распашных и откатных ворот, шлагбаумам, а также различных радиоприемников
- 868,8 МГц
- с коаксиальным кабелем 50 Ом

(другие конструкции – см. стр. 84)



## Пульт ДУ 4 к. «Classic»

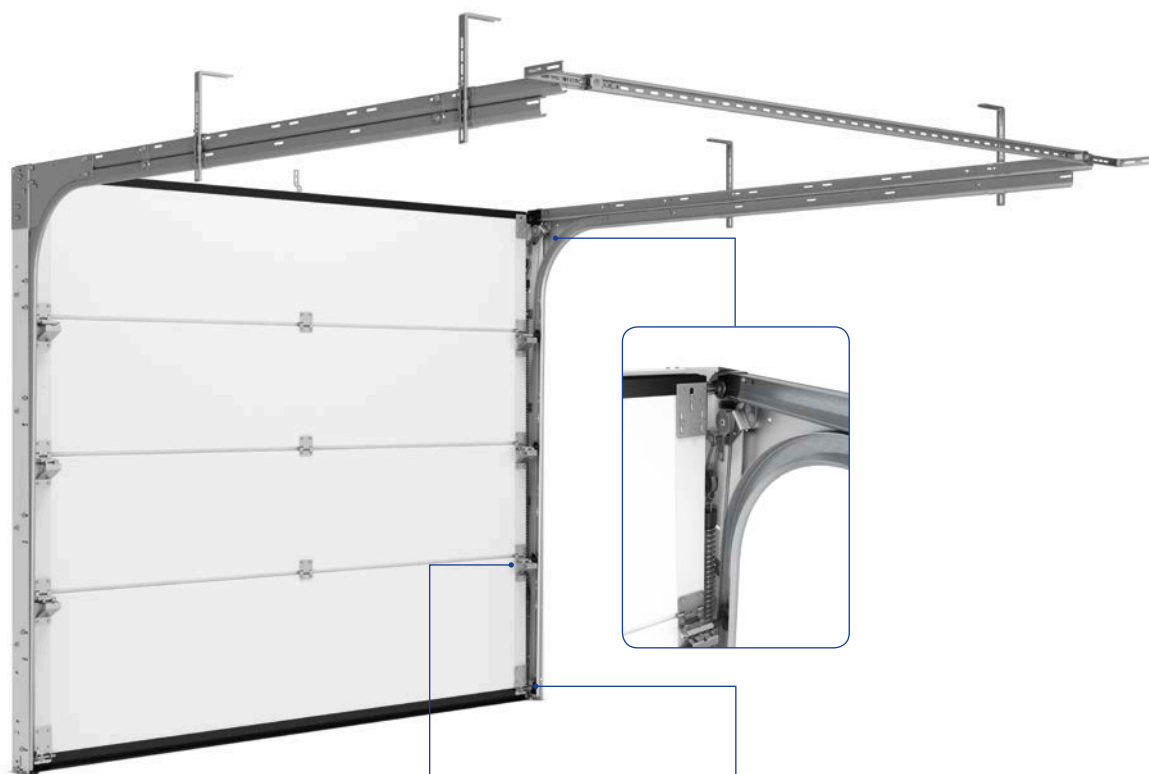
4020V000

- радиус действия около 50 м (в зависимости от окружающих условий)
- корпус сделан из нержавеющей стали, раздвижной
- защита кнопки предотвращает непреднамеренное нажатие
- батарейка: 3В, тип CR 2032
- размеры: 87 × 24 × 16 мм (в сложенном виде)



Дополнительную **радиоаппаратуру** вы найдете, начиная со страницы 80.

Информацию о системе управления радиопередатчиками **Somloq-Codemaster** вы найдете на стр. 87.



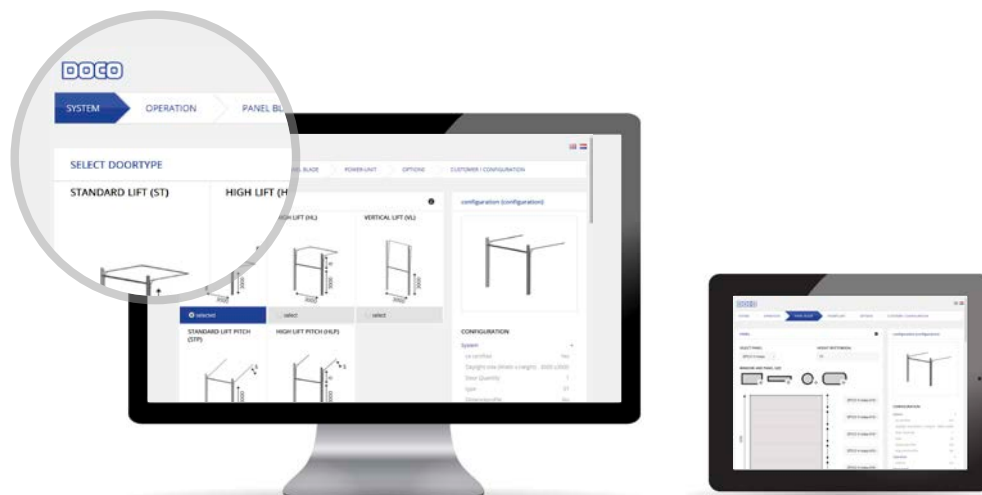
### EXS40

Секционные ворота с инновационным решением «пружина в пружине» и компенсацией длины троса для применения в частной сфере.

## Новый конфигуратор промышленных ворот

Новый конфигуратор промышленных ворот позволяет осуществлять детальное планирование и разработку новых проектов. Он создает полные спецификации, изготовительные и установочные чертежи для любой конфигурации. Все ворота создаются в соответствии с требованиями сертификатов CE и при необходимости обладают специальными свойствами, например, стойкостью к ветровым нагрузкам.

Информация приведена по адресу: [configurator.doco-international.com](http://configurator.doco-international.com)



Всестороннее предложение, в котором представлено более 3500 высококачественных изделий для сборки собственных секционных ворот в частной и промышленной сфере, а также многочисленные запчасти – все это для вас. Более подробную информацию вы найдете на сайте [www.doco-international.de](http://www.doco-international.de) или у вашего контактного лица в компании DOCO.

Алюминиевые профили



Крепежные детали



Напольные кронштейны



Уплотнения



Приборы из нержавеющей стали



Пружинные головки



Пружины и пружинные



Пружинные буферы



Окна



Тяговые цепи и принадлежности



Кронштейны и опоры



Муфты



Ролики



Направляющие



Шарниры



Замки и ручки



Канатные блоки



Канатные барабаны



Предохранители



Стальные канаты и принадлежности



Держатели верхних роликов

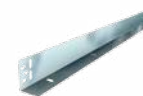


Предварительно смонтированные направляющие для гаражных ворот с натяжными пружинами или торсионных пружин

Валы



Рамы



# Индекс артикулов

Арт. №	Страница	Арт. №	Страница	Арт. №	Страница	Арт. №	Страница
204V000	86	4011V000	80	5228	53, 74, 95	14514V009	56
927	26	4018V000	85	5229	32, 53, 74, 95	14521V000	57
1500V000	21	4019V000	85	5230V000	24, 98	14521V001	57
1501V000	21	4020V000	24, 31, 80, 107, 117	5231V000	32, 98	14525V000	57
1502V001	20	4026V000	80	5232V000	32, 98	20466V000	73, 99
1504V000	20	4031V000	80	5233	32, 53, 74, 95, 117	32063V001	54
1509	21	4035V002	80	5405V001	33, 116	32063V002	55
1609V001	23	4080V000	81	5406V000	33, 95, 116	32063V003	55
1612	22	4080V001	81	5412V000	95, 116	32063V004	54
1613	25	4090V000	81, 89	5420V000	109	32063V174	55
1614V000	25	4250V000	19	5805	73	32063V175	55
1615V000	25	4505V000	30	5811	73	32066	55
1618V000	23	4506V000	30	5812	73	32066V001	55
1620	22	4508V000	31	5813	73	40106	20
1628V000	25	4510V000	30	5815V000	73	46055V001	86
1640V000	24, 32, 53, 74, 95	4520V000	30	5816V000	73	46059	86
1642V000	20	4570V000	19	5822V002	68	46072V000	99
1870V000	19, 29	4577V000	29	5823V001	72	46213	86
1871V000	19, 29	4580V000	19	5823V002	72	50007	23
1873V000	19, 29	4587V000	29	5825V001	72	50046	97
1890V000	16	4640V000	80	5829V001	72	50046V001	96
1891V000	16	4641V000	81	5851V000	109	50650	72, 96
1892V000	16	4642V000	80	5900V000	104	60038	25
1897V000	14	4650V000	80, 83	5901V000	105	65296V000	25
2119V001	72	4752V000	82	5902V000	105	80103	22
2187V000	56	4753V000	82	5903V000	105	80104	22
2251V000	54	4762V000	82, 107	5904V000	104	S10212-00001	86
2600V000	14	4762V001	82, 107	5905V000	104		
3000V000	15	4796V000	82	5906V000	105		
3010V000	15	4796V001	82	5907V000	104		
3020V000	15	4796V002	82	5908V000	104		
3060V000	16	4810V000	31, 87	5909V000	105		
3100	23	4811V000	31, 87	5933V000	104		
3101	20	5003V000	93	5935V000	104		
3102	20	5004V000	33, 93	5972	107		
3103	20	5005V000	93	5973	107		
3104V000	23	5006V000	93	5980V000	85, 107		
3105	21	5007V000	93	5990V000	85, 107		
3106	21	5008V000	93	6005V000	107		
3108V000	55	5009V000	93	6006V000	105		
3117	23	5010V000	93	6007V000	106		
3122V000	20	5024	33, 74, 94, 117	6008V000	106		
3129V000	54	5026	52, 74, 94, 117	6009V000	106		
3129V001	54	5030	23	6010V000	106		
3129V002	54	5031V000	93, 116	7000V000	83		
3129V003	54	5037	25	7001V000	83		
3204V000	52	5046V000	92	7002V000	83		
3205V003	52	5052V000	81, 89	7004V000	84		
3216V000	39	5058V000	91	7004V001	84		
3217V000	39	5059V000	90	7004V002	84		
3229V000	39	5066	75	7004V003	33, 52, 75, 84, 117		
3230V000	39	5069V001	24, 32, 53, 75, 98, 117	7008V000	84		
3248V000	52	5070V001	98, 109	7017V000	84		
3271V000	52	5073V001	96	7020V000	24, 32, 53, 74, 94, 117		
3280V000	49	5075V002	98	7021V000	84		
3282V000	49	5078	96	7023V000	53, 74, 94, 109		
3300V000	49	5079	96	7028V000	24, 94		
3360V000	45	5090V000	90	7029V000	24, 32, 53, 74, 94, 117		
3365V000	45	5095	96, 98	7084V000	113		
3408V000	70	5096V001	96	7600V000	113		
3409V000	70	5097V000	96	7613V000	57		
3500V000	68	5100	25	7614V000	57		
3504V000	68	5102V000	52	7615V000	115		
3520V000	66	5112	33	7625V000	115		
3521V000	66	5112	94	7634V000	57		
3540V000	62	5114V000	24, 32, 53, 75, 99, 117	7640V000	32, 53, 74, 95		
3550V000	62	5115V000	73, 99	7657V001	116		
3551V000	63	5116-100V100	22	7684V001	115		
3677V000	72	5116V000	22	7685V001	115		
3680	96	5116V003	22	7686V001	115		
3682	96	5116V100	22	7687V001	115		
3700V005	64	5120V000	93	7688V001	115		
3701V000	72	5121V000	94	7689V001	115		
3703V000	64	5122V000	94	10296V000	95, 116		
3703V003	64	5130V000	97	10297V000	95, 116		
3707V000	73, 99	5131V000	97	10298V000	95, 116		
3710V000	64	5132V000	97	10360	91		
3712V000	64	5133V000	97	10428V000	26, 99		
3713V000	64	5134V000	97	11010	26		
3800V000	31	5135V000	97	11066V000	26		
3808	24	5136V000	97	12294V000	56		
3830V000	25	5137V000	97	12294V001	56		
3830V001	25	5138V000	97	12294V002	56		
3940V000	103	5139V000	97	12294V174	56		
3950V000	103	5207V000	92	14038V000	72		
3951V000	103	5208V000	92	14514V005	56		
3952V000	103	5210V000	92	14514V006	56		
3953V000	103	5212V000	92	14514V007	57		
3954V000	103	5213V001	92	14514V008	57		





# Общие коммерческие условия

## Ст. 1 Область действия

1. Наши общие коммерческие условия имеют исключительное действие. Они действуют по отношению к предпринимателям (14 ГК), юридическим лицам публичного права и публично-правовому особому имуществу. Общие коммерческие условия клиента, отличные от наших, нами не признаются, кроме случая, когда нами дано письменное согласие об их действии. Наши общие коммерческие условия действуют и в том случае, когда мы без оговорок выполняем поставку, зная об общих коммерческих условиях клиента, отличных от наших.
2. Эти условия действуют и для будущих коммерческих отношений, даже если они не были однозначно упомянуты в договоренностях.
3. Все договоренности, касающиеся настоящего договора, должны быть изложены в письменном виде. В особенности это касается принятия гарантийных обязательств.

## Ст. 2 Предложения, заключение договоров, содержание договоров

1. Наши предложения подразумеваются как документы, не имеющие силы обязательства. Договорные предложения мы можем принимать в течение 4 недель.
2. Мы сохраняем за собой право собственности и авторские права на иллюстрации и чертежи, калькуляцию и прочие файлы и документы; доступ третьих лиц к ним не разрешается. В особенности это касается файлов и документов, обозначенных как конфиденциальные; перед их передачей третьим лицам клиент должен получить от нас однозначное разрешение. Данные в документах, например, в образцах, проспектах, каталогах, иллюстрациях, чертежах, указаниях весов и размеров, являются приблизительными, если нет письменного заявления об их обязательном характере.

## Ст. 3 Цены, условия платежа, предоплата, право расторжения, задержка, отзыв, право удержания, компенсация, встречная жалоба

1. Если из подтверждения заказа не следует другого, то все цены даны на условиях завода, без транспортировки, страховки, таможенной очистки, оговоренного монтажа, иностранных налогов, с соответствующим НДС. Предварительные сметы должны быть оплачены.
2. Для исполнения наших обязанностей в соответствии с определениями распоряжения об упаковочных работах мы сотрудничаем с утилизационным предприятием, действующим на территории Федеративной Республики Германии (ISD Interseoh AG, Кельн). Возврат упаковки нашей компании силами поставщика осуществляется в соответствии с определениями распоряжения об упаковочных работах следующим образом: клиент безвозмездно предоставляет для возврата упаковку, полученную от нас, утилизационному предприятию на месте, указанном фирмой ISD.
3. Для заказов действует прайс-лист, который актуален в день заказа. Если заключено соглашение по установке, монтажу или вводу в эксплуатацию, то действуют ставки, актуальные в день заказа. Если же в период между подачей заказа и поставками произошло увеличение наших закупочных цен, а также размеров окладов и заработных плат, то мы оставляем за собой право на адекватную корректировку цен.
4. Если не оговорено иначе, то счета оплачиваются в течение 8 дней с даты выставления, за вычетом 2 % скидки, или не позднее 30 дней после выставления счета на условиях "нетто". Платежные поручения, чеки или вексели принимаются только по особой договоренности и всегда только для исполнения платежа. Расходы по дисконтированию и инкассо несет клиент.
5. Если при частичных платежах, производимых минимум в два приема, происходит задержка по вине клиента, то мы имеем право выставить общее требование, даже если были приняты чеки или вексели. В этом случае бумаги возвращаются только при немедленной выплате средств наличными.
6. Если после заключения договора произошло существенное изменение или ухудшение материального положения клиента, изза которого наше требование о выполнении встречного обязательства не может быть (полностью) выполнено, или если такое положение дел у клиента было уже в момент заключения договора, но выяснилось это только по прошествии времени, то мы можем отказаться от наших обязательств до исполнения своих обязательств клиентом. Особенно это касается случаев безуспешных мер по принудительному исполнению обязательств, опротестовывания векселей или чеков, заявления о собственной неплатежеспособности, стремления отсрочить платеж, ликвидации или аналогичных ситуаций. В этом случае мы можем установить срок, в течение которого клиент должен выполнить свои обязательства или поручительские гарантии. Если обязательства или поручительские гарантии не выполняются, мы имеем право отказаться от своих обязательств.
7. Если клиент задерживает оплату, то мы имеем право, если в соответствии с законом нет необходимости в предоставлении дополнительного срока, получить товар обратно по прошествии установленного дополнительного срока, при необходимости войдя на предприятие клиента и забрав товар оттуда.
8. Если поставленный товар забирается нами, то он приходуется с соответствующей скидкой, вне зависимости от предъявления дальнейших претензий на возмещение ущерба, и засчитывается в наши открытые требования. За клиентом остается право, в отдельных случаях доказать меньшее снижение стоимости.
9. Компенсация в отношении наших требований возможна только при предъявлении признанных и правомочных требований. Встречные жалобы исключаются. Клиент имеет право только на предъявление права удержания, если его требование базируется на аналогичных договорных отношениях.

## Ст. 4 Свобода от исполнения обязательств, срок поставки, частичная поставка, право отказа, ущерб от просрочки

1. Сохраняется право на своевременное и надлежащее снабжение собственными силами.
2. Обязательным условием начала указанного нами срока поставки является выясне-

ние всех технических вопросов. Частичные поставки допускаются.

3. Задержки поставок в силу форс-мажорных или других, не зависящих от нас, обстоятельств, в особенности нарушений транспортного сообщения и сбоев производственного процесса, забастовок, локаутов, нехватки сырья, военных действий, мы не можем нести ответственности, если не оговорено иначе. Если в этом случае мы не можем осуществить поставки в оговоренный срок, то срок поставки соответственно увеличивается. Если препятствие поставки сохраняется по прошествии увеличенного срока, мы имеем право отказаться от исполнения договора.
4. Если мы не укладываемся в оговоренный срок поставки, то клиент обязан по нашему требованию объявить, настаивает ли он на поставке в дальнейшем. При отсутствии такого объявления мы имеем право по прошествии соответствующего срока на отказ от выполнения договора или на его отмену.
5. При задержке с нашей стороны действуют следующие определения:
  - а. При наличии твердой сделки или возможности клиента предъявить претензию, согласно которой ущемлен его интерес в выполнении договора или если вина за просрочку лежит на нас, наших представителях или помощниках вследствие преднамеренного нарушения договора, то мы несем ответственность за ущерб от просрочки в соответствии с законодательными предписаниями. В случае, если нарушение договора произошло вследствие грубой халатности, за которую несет ответственность один из нас, то наша ответственность за ущерб от просрочки лежит в пределах типичного ущерба, который можно было предвидеть.
  - б. Если мы, наши представители или помощники нарушили существенное договорное обязательство, и ответственность не определена законодательными предписаниями в соответствии с пунктом а, то наша ответственность за ущерб от просрочки лежит в пределах типичного ущерба, который можно было предвидеть.
  - в. В других случаях наша ответственность за просрочку лежит в пределах 5 % цены поставки.
  - г. Это не исключает прочих претензий клиента в рамках законодательства.

## Ст. 5 Переход риска

1. Если в подтверждении заказа не оговорено иначе, то поставка осуществляется "с завода". Отправка производится всегда, в том числе и с места, отличного от места исполнения - а также при отправке без транспортировки и / или отправке силами собственных сотрудников или на собственных транспортных средствах - под ответственность клиента.
2. Если оговорена поставка нашими силами, то для обеспечения беспрепятственной погрузки клиент должен своевременно предоставлять квалифицированный персонал и все необходимые средства (например, погрузчик). Предварительным обязательным условием является возможность прибытия транспортного средства непосредственно на место разгрузки и его разгрузки без задержек. Если такое условие не соблюдено, то возникшие вследствие этого затраты рассчитываются отдельно.
3. Если товар готов к отправке, а отправка или прием товара задерживаются по причинам, не зависящим от поставщика, то риск переходит к клиенту в момент объявления о готовности к отправке; помимо этого, начиная с даты объявления клиент несет все расходы за хранение товара на складе и другие издержки, а именно не менее 0,5 % от суммы счета за каждый месяц, начавшийся после даты объявления, кроме случая, когда клиент может доказать меньшую сумму ущерба.

## Ст. 6 Рекламации

1. Поставленные товары должны быть исследованы клиентом, в соответствии с общепринятыми условиями работы, сразу после поставки. При обнаружении дефекта о нем следует немедленно заявить. Если клиент не подал такого заявления, товар считается принятым, кроме случаев, когда дефект нельзя было обнаружить при исследовании. Если такой дефект будет обнаружен позднее, то заявление должно быть подано немедленно после его обнаружения, в противном случае даже при наличии дефекта товар считается принятым. § 377 Торгового кодекса остается в действии. Клиент не может быть освобожденным от обязанности исследовать товар даже в случае обратного требования предпринимателя в соответствии с § 478 ГК. Если он в таких случаях не заявляет немедленно о претензии лица, принявшего у него товар, то даже при наличии дефекта товар считается принятым.
2. При наличии дефекта, мы имеем право определить способ его устранения, учитывая вид дефекта и правомочные претензии клиента. В данных договорах устранение дефекта считается не удавшимся после трех безуспешных попыток. (Этот пункт не действует в случае обратного требования в соответствии с § 478 ГК)
3. В случае устранения дефектов мы обязаны нести все необходимые для этого расходы, в первую очередь, транспортные, дорожные, рабочие и материальные, при условии, что они не возрастут из-за нахождения товара в другом месте, кроме местонахождения клиента или его представительства, куда был доставлен товар. (Этот пункт не действует в случае обратного требования в соответствии с § 478 ГК.)
4. Рекламации клиента теряют силу по прошествии одного года. Это определение не действует в случае обратного требования в соответствии с § 478 ГК, а также в случае, если мы поставили предметы, которые были использованы на здании в стандартных целях применения и вызвали его дефект. Также это не действует для претензий по возмещению ущерба, связанного с причинением вреда жизни и здоровью, или возникшего вследствие грубой халатности или преднамеренного нарушения обязательств нами или нашими помощниками.
5. Гарантийная обязанность не распространяется на ущерб по частям поставляемого товара - и его последствия -, возникшие из-за преждевременного износа вследствие свойств материала или его применения, а также на ущерб - и его последствия -, возникшие из-за небрежного обращения с товаром, чрезмерных нагрузок, работы с производственными средствами, не предназначенными для этого, неправильной профилактики или других обстоятельств, на которые поставщик не мог по-

# Общие коммерческие условия

влиять. Гарантия теряет силу, в первую очередь, в отношении предметов поставки, которые клиент или клиент пытался отремонтировать самостоятельно или с привлечением других лиц.

## Ст. 7 Ответственность по возмещению ущерба

1. В случае нашей ответственности по возмещению ущерба действуют следующие определения:
  - а. Если претензии основаны на преднамеренном нарушении обязательств со стороны нас, наших представителей или помощников, то мы несем ответственность по возмещению ущерба в соответствии с законодательными определениями. Если претензии основаны на нарушении обязательств со стороны нас, наших представителей или помощников вследствие грубой халатности, то мы несем ответственность по возмещению ущерба в пределах типичного ущерба, который можно было предусмотреть.
  - б. Если по вине нас, наших представителей или помощников было нарушено существенное обязательство по договору, но случай ответственности в соответствии с законодательством не предусмотрен пунктом а, то мы несем ответственность по возмещению ущерба в пределах типичного ущерба, который можно было предусмотреть.
  - с. Если пунктами а и б не предусмотрено другое, то наша ответственность по возмещению ущерба исключается.
2. Исключения и ограничения ответственности под пунктом 1 действуют не только для договорных, но и для других претензий, в первую очередь предъявленных вследствие криминальных случаев. Также они действуют для претензий по возмещению неоправданных расходов вместо оказания соответствующих услуг.
3. Исключения и ограничения ответственности под пунктом 1 не действуют для возможных претензий, предъявленных согласно § 1,4 закона об ответственности за произведенную продукцию или вследствие вины за телесные повреждения, утрату жизни и здоровья.
4. Если нет ограничения ответственности согласно пункту 1 при наличии претензий, вытекающих из ответственности производителя согласно § 823 ГК, то наша ответственность ограничивается возмещением ущерба в пределах страховки. Если такой случай не наступил или наступил не в полной мере, то мы обязаны отвечать только в пределах суммы, покрывающей случай. Этот пункт не действует при наличии вины за телесные повреждения, утрату жизни и здоровья.
5. При исключении или ограничении ответственности это определение действует и в области личной ответственности наших служащих, работников, сотрудников, представителей и помощников.
6. Для ущерба от просрочки действует особое положение статьи 4 пункта 5.

## Ст. 8. Дополнительные и альтернативные определения в международных договорах

1. Если представительство клиента находится за пределами Федеративной Республики Германии, то действуют следующие определения:
  - а. Мы не несем ответственности за допуск поставленного товара к применению в соответствии с условиями договора, как этого требуют местные предписания в стране клиента. Мы также не несем ответственности за налоги, которые должны быть выплачены там.
  - б. Мы не несем ответственности за государственные меры, в особенности ограничения на импорт и экспорт, возникшие обстоятельства, препятствующие поставке.
2. Если представительство клиента находится за пределами Федеративной Республики Германии, и применяется соглашение ООН о контрактах, касающихся международных закупок (Конвенция по международным условиям продажи товаров, Венская конвенция о договорах международной купли-продажи товаров) в соответствующей редакции, то также действуют следующие правила:
  - а. Изменения или отмена договора должны выполняться в письменной форме.
  - б. Вместо статьи 6 и 7 действует следующее:
    - аа. Мы несем ответственность перед клиентом в соответствии с определениями законодательства только в том случае, если условия договора были нарушены одним из нас, наших представителей или помощников, умышленно или по причине халатности. Мы несем ответственность в соответствии с определениями законодательства, если нами нарушается существенное обязательство по договору. Вышеприведенное ограничение ответственности не действует для претензий, предъявленных согласно § 1,4 закона об ответственности за произведенную продукцию или вследствие вины за телесные повреждения, утрату жизни и здоровья.
    - бб. Если поставленные предметы купли не соответствуют определениям договора, то клиент имеет право на отмену договора или замену поставки только в том случае, если требования по возмещению ущерба по отношению к нам исключены, или клиент не может применить товар, не соответствующий условиям договора и не может предъявить требования по остаточному ущербу. В этих случаях мы прежде всего имеем право на устранение дефектов. Если дефекты устранить не удается и/или это приводит к неожиданной задержке, то клиент имеет право по своему выбору или заявить об отмене договора или потребовать заменить поставку. Клиент также имеет на это право, если устранение дефектов вызвало непредвиденные трудности или клиенту неизвестно, будут ли возмещены его затраты.
    - вв. Рекламации клиента теряют силу по прошествии одного года.

## Ст. 9 Гарантия сохранения права собственности

1. Право собственности на поставленный товар остается за нами до поступления всех платежей, следующих из договора, при существующих или текущих коммерческих отношениях до поступления всех платежей, которые подразумевают такие отноше-

ния. Это определение действует и в том случае, если наши требования были включены в текущий счет, приняты в саьдо и признаны, как и будущие требования.

2. Клиент обязан аккуратно обращаться с поставленным товаром, в первую очередь обеспечить его правильное хранение; помимо этого, он обязан за свой счет в достаточной мере застраховать его от пожара, воздействия воды и ущерба от кражи на сумму, достигающей стоимости нового товара.
3. При залоге и других притязаниях третьих лиц клиент должен немедленно информировать нас об этом в письменной форме для того, чтобы мы могли обеспечить сохранение наших прав (например, иск в соответствии с § 771 ГПК). Если третьи лица не в состоянии возместить на судебные или внесудебные расходы по иску в соответствии с § 771 ГПК, то клиент несет ответственность за ущерб, возникший у нас.
4. Клиент имеет право на дальнейшую продажу или использование поставленного товара в ходе обычных коммерческих процедур; однако уже сейчас он уступает нам все требования, которые причитаются ему при отчуждении товара в отношении лиц, принимающих у него товар, и третьих лиц, в размере стоимости товара, на который распространяется правовая оговорка, вне зависимости от того, перепродается товар без переработки или после переработки. Стоимости товара, на который распространяется правовая оговорка, считается оговоренная с нами конечная сумма, указанная в счете-фактуре (с НДС). Если товар, на который распространяется правовая оговорка и который подлежит дальнейшему отчуждению, является нашей совместной собственностью, то уступка требований распространяется на сумму, которая соответствует нашей доле в совместной собственности. На другие виды отчуждения товара, в первую очередь на его передачу в залог или обеспечительную передачу в собственность, клиент не имеет права.
5. Клиент также имеет право на взыскание требований, вытекающего из дальнейшего отчуждения, после уступки. При этом наши полномочия на самостоятельное взыскание требований остаются в силе. Однако мы обязуемся не взыскивать требований, если клиент выполняет свои обязательства по платежам за счет полученной выручки, не задерживает оплату и, в особенности, не подает ходатайство на открытие процедуры признания неплатежеспособности, а также не замораживает платежи. Однако в упомянутых случаях мы можем потребовать, чтобы клиент сообщил нам об уступленных требованиях и должниках, предоставил все данные, необходимые для взыскания, вручил все соответствующие документы и сообщил своему должнику об уступке.
6. Переработка или переоборудование поставленных товаров всегда делается за нас силами клиента. Право на ожидание клиентом поставленного товара продолжает распространяться на переоборудованный предмет. Если поставленный товар перерабатывается другими предметами, не принадлежащими нам, то мы получаем совместное право на новую вещь в отношении объективной цены поставленного товара к остальным переработанным предметам на момент переработки. В остальном для вещи, возникшей в результате переработки, действуют те же определения, что и для товара, поставленного с правовой оговоркой.
7. Если поставленный товар неразделимо связан, слит или соединен воедино с другими предметами, не принадлежащими нам, то мы получаем совместное право на новую вещь в отношении объективной цены поставленного товара к остальным переработанным предметам на момент связи, слития или соединения. Если процесс идет так, что вещь клиента рассматривается как главная вещь, то настоящим оговаривается, что клиент передает нам долевое совместное право собственности и безвозмездно предоставляет для нас право единичной или совместной собственности.
8. Клиент также уступает нам те требования по страховому обеспечению наших требований по отношению к нему в размере стоимости товара, на который распространяется правовая оговорка, со всеми сопутствующими правами и преимуществом перед остальными правами в отношении третьего лица, которые он получает при призыве товара, на который распространяется правовая оговорка, к земельному участку, кораблю, судостроительному сооружению или воздушному судну. Ст. 9 пункт 4. Соответственно действуют стр. 2 и 3.
9. Клиент также уступает нам те требования по страховому обеспечению наших требований по отношению к нему в размере стоимости товара, на который распространяется правовая оговорка, со всеми сопутствующими правами и преимуществом перед остальными правами, которые он получил при отчуждении собственного земельного участка, корабля, судостроительного сооружения или воздушного судна, с которыми связан товар, на который распространяется правовая оговорка и который является существенной составной частью, в отношении третьего лица. Ст. 9 пункт 4. Соответственно действуют стр. 2 и 3.
10. Мы обязуемся начать исполнение наших гарантийных обязательств по требованию клиента, когда реализуемая сумма наших гарантийных обязательств по обеспечиваемым требованиям превысит более 10 % или станет выше номинальной суммы более чем на 50 %; выбор подлежащих исполнению гарантийных обязательств остается за нами.

## Ст. 10 Применимое право, место исполнения, подсудность

На этот договор распространяется право Федеративной Республики Германии. Место исполнения всех обязательств по настоящему договору: D-73230 Kirchheim/Teck (Kirchхайм/Тек, Германия). При договорах с предпринимателями, юридическими лицами публичного права, по публично-правовому особому имуществу и с иностранцами, которые не имеют подсудности внутри страны, подсудным городом является Kirchхайм/Тек (D-73230 Kirchheim/Teck). Однако мы оставляем за собой право подавать иски на территории местонахождения клиента.

SOMMER Antriebs-und Funktechnik GmbH

По состоянию на: 2007/05

Другие предприятия группы SOMMER:



[www.groke.de](http://www.groke.de)



[www.doco-international.com](http://www.doco-international.com)



[www.aperto-torantriebe.de](http://www.aperto-torantriebe.de)



SOMMER ANTRIEBS- UND FUNKTECHNIK GMBH  
HANS-BÖCKLER-STR. 21-27 | D-73230 KIRCHHEIM/TECK  
ТЕЛ. +49 7021 8001-0 | ФАКС +49 7021 8001-100  
INFO@SOMMER.EU | WWW.SOMMER.EU



SOMMERGMBH



SOMMER\_GMBH